

# Rapid Shutdown

**XRSD-1C/XRSD-2C**

**XRSD-Core Kit**

## Installation Manual

Version 2.0

[www.solaxpower.com](http://www.solaxpower.com)



eManual in the QR code or at <http://kb.solaxpower.com/>



# Table of Contents

---

Safety.....	1
Sicherheit.....	3
Sécurité.....	5
Seguridad.....	7
Segurança.....	9
Veiligheid.....	11
Sicurezza.....	13
Bezpieczeństwo.....	15
Bezpečnost.....	17
Säkerhet.....	19
Siguranță.....	21
Безопасност.....	23
Sikkerhed.....	25
Ασφάλεια.....	27
Ohutus.....	29
Turvallisuus.....	31
Sigurnost.....	33
Biztonság.....	35
Sauga.....	37
Drošība.....	39
Bezpečnosť.....	41
Varnost.....	43
Güvenlik.....	45
Segurança.....	47
Installation.....	49

## Safety

### General Notice

1. Contents may be periodically updated or revised. SolaX reserves the right to make improvements or changes in the product(s) and the program(s) described in this manual without the prior notice.
2. The installation, maintenance and grid-related setting can only be performed by qualified personnel who:
  - Are licensed and/or satisfy state and local jurisdiction regulations;
  - Have good knowledge of this manual and other related documents.
3. Before installing the device, carefully read, fully understand and strictly follow the detailed instruction of the user manual and other related regulations. SolaX shall not be liable for any consequences caused by the violation of the storage, transportation, installation, and operation regulations specified in this document and the user manual.
4. Use insulated tools when installing the device. Individual protective tools must be worn during installation, electrical connection and maintenance.
5. Please visit the website [www.solaxpower.com](http://www.solaxpower.com) of SolaX for more information.

### Descriptions of Labels



CE mark of conformity



Double insulation symbol



Caution, risk of electric shock



Caution, risk of danger



Caution, hot surface



Read the enclosed documentations

### DANGER!

- When exposed to sunlight, high DC voltage will be generated by PV modules. Death or lethal injuries will occur due to electric shock.
- Do not attempt to install in inclement weather.
- The installation, wiring, or maintenance of the XRSD and XRSD-Core Kit can only be performed by qualified and experienced electricians.
- In order to avoid electric shock, do not open the enclosure of the XRSD. And the disassembly or maintenance of this product must be operated by a qualified person.
- Please perform all electrical installations in accordance with local codes.
- Use insulated tools when installing the device. Individual protective tools must be worn during installation, electrical connection, and maintenance.
- Do not touch non-insulated parts or cables.
- Do not install the XRSD in the situation of having been physically damaged or meeting the wiring standards any more.
- Do not use connectors from different manufacturers for risks of burns can be produced due to incompatible connectors.

 **DANGER!**

- Do not connect or disconnect the XRSD while the inverter is running. And turning off the inverter and/or the XRSD products may not reduce this risk. After disconnecting all power sources, internal capacitors within the inverter can remain charged for several minutes.
- If service is required, verify capacitors have discharged by measuring a voltage across inverter terminals before disconnecting wiring.
- After rapid shutdown activation, wait 30 seconds before disconnecting DC cables or turning off DC disconnect switch.
- Do not disconnect the PV module from the XRSD without first disconnecting the AC power of the XRSD-Core Kit.
- Make sure that the emergency stop button is pressed to cut off the AC power during installation.
- The power supply of the XRSD-Core Kit **MUST** be on the same AC branch circuit as the inverter in order to meet the rapid shutdown requirement.

 **WARNING!**

- Do not touch the XRSD when it is running. Surface high temperature may cause burns or personal injury.
- Do not attempt to repair the device if it is not working properly, please contact the SolaX Customer Support team. Any attempt to repair the XRSD will automatically void the warranty.

 **CAUTION!**

- Keep the products away from children.

**NOTICE!**

- All the labels and nameplate on the product shall be maintained clearly visible.

## Allgemeiner Hinweis

1. Inhalt kann regelmäßig aktualisiert oder überarbeitet werden. SolaX behält sich das Recht vor, Verbesserungen oder Änderungen an dem/den in diesem Handbuch beschriebenen Produkt(en) und Programm(en) ohne vorherige Ankündigung vorzunehmen.
2. Die Installation, Wartung und Netz-bezogene Einstellung darf nur von qualifiziertem Personal durchgeführt werden, das:
  - als solche zugelassen sind und/oder die Vorschriften der staatlichen und lokalen Gesetzgebung erfüllen;
  - gute Kenntnisse dieses Handbuchs und anderer damit zusammenhängender Dokumente haben.
3. Lesen Sie vor der Installation des Geräts die ausführlichen Anweisungen des Benutzerhandbuchs und anderer damit zusammenhängender Vorschriften sorgfältig durch, machen Sie sich mit ihnen vertraut und befolgen Sie sie genau. SolaX haftet nicht für Folgen, die durch die Verletzung der in diesem Dokument und im Benutzerhandbuch angegebenen Lager-, Transport-, Installations- und Betriebsvorschriften entstehen.
4. Benutzen Sie bei der Installation des Geräts isolierte Werkzeuge. Bei der Installation, dem elektrischen Anschluss und der Wartung muss individuelle Schutzausrüstung getragen werden.
5. Besuchen Sie bitte die Website [www.solaxpower.com](http://www.solaxpower.com) von SolaX für weitere Informationen.

## Beschreibungen der Etiketten



CE-Kennzeichnung



Symbol für doppelte Isolierung



Vorsicht, Stromschlaggefahr



UKCA-Zeichen



Vorsicht, heiße Oberfläche



Lesen Sie die beigefügten Dokumente

## GEFÄHR!

- Wenn sie dem Sonnenlicht ausgesetzt sind, erzeugen die PV-Module eine hohe Gleichspannung. Tod oder tödliche Verletzungen durch Stromschlag sind die Folge.
- Versuchen Sie nicht, das Gerät bei schlechtem Wetter zu installieren.
- Die Installation, Verdrahtung oder Wartung des XRSD und des XRSD-Core Kit darf nur von qualifizierten und erfahrenen Elektrikern durchgeführt werden.
- Um einen elektrischen Schlag zu vermeiden, darf das Gehäuse des XRSD nicht geöffnet werden. Und die Demontage oder Wartung dieses Produkts muss von einer qualifizierten Person durchgeführt werden.
- Bitte führen Sie alle elektrischen Installationen in Übereinstimmung mit den örtlichen Vorschriften durch.
- Benutzen Sie bei der Installation des Geräts isolierte Werkzeuge. Bei der Installation, dem elektrischen Anschluss und der Wartung muss individuelle Schutzausrüstung getragen werden.

 **GEFAHR!**

- Berühren Sie keine nicht isolierten Teile oder Kabel.
- Installieren Sie das XRSD nicht mehr, wenn es physisch beschädigt wurde oder die Verdrahtungsnormen nicht mehr erfüllt.
- Verwenden Sie keine Stecker von verschiedenen Herstellern, da durch inkompatible Stecker Verbrennungsgefahr besteht.
- Verbinden oder trennen Sie das XRSD nicht, während der Wechselrichter in Betrieb ist. Auch das Ausschalten des Wechselrichters und/oder der XRSD-Produkte kann dieses Risiko nicht verringern. Nach dem Abschalten aller Stromquellen können die internen Kondensatoren des Wechselrichters noch einige Minuten lang geladen bleiben.
- Wenn eine Wartung erforderlich ist, prüfen Sie, ob die Kondensatoren entladen sind, indem Sie die Spannung an den Wechselrichterklammern messen, bevor Sie die Verdrahtung abklemmen.
- Warten Sie nach der Aktivierung der Schnellabschaltung 30 Sekunden, bevor Sie die Gleichstromkabel abziehen oder den Gleichstromtrennschalter ausschalten.
- Trennen Sie das PV-Modul nicht vom XRSD, wenn nicht zuvor die Wechselstromversorgung unterbrochen wurde.
- Vergewissern Sie sich, dass der Not-Aus-Schalter gedrückt ist, um die AC-Stromversorgung während der Installation zu unterbrechen.
- Die Stromversorgung des XRSD-Core Kits MUSS sich im selben Wechselstromkreis wie der Wechselrichter befinden, um die Anforderung der Schnellabschaltung zu erfüllen.

 **WARNUNG!**

- Berühren Sie das XRSD nicht, wenn es in Betrieb ist. Hohe Oberflächentemperaturen können zu Verbrennungen oder Verletzungen führen.
- Versuchen Sie nicht, das Gerät zu reparieren, wenn es nicht ordnungsgemäß funktioniert, sondern wenden Sie sich bitte an den SolaX-Kundendienst. Jeder Versuch, das XRSD zu reparieren, führt automatisch zum Erlöschen der Garantie.

 **VORSICHT!**

- Halten Sie Kinder vom Wechselrichter fern.

**HINWEIS!**

- Alle Produktetiketten und das Typenschild des Wechselrichters müssen gut sichtbar bleiben.

## Avis général

1. Le contenu peut être périodiquement mis à jour ou révisé. SolaX se réserve le droit d'apporter des améliorations ou des modifications au(x) produit(s) et au(x) programme(s) décrit(s) dans ce manuel sans préavis.
2. L'installation, la maintenance et le réglage lié au réseau ne peuvent être effectués que par du personnel qualifié qui:
  - sont agréés et/ou satisfont aux exigences de la réglementation nationale et locale ;
  - ont une bonne connaissance de ce manuel et des autres documents connexes.
3. Avant d'installer l'appareil, lisez attentivement, comprenez parfaitement et suivez strictement les instructions détaillées du manuel d'utilisation et d'autres réglementations connexes. SolaX ne sera pas responsable des conséquences causées par la violation de la réglementation concernant le stockage, le transport, l'installation et l'exploitation spécifiées dans ce document et le manuel d'utilisation.
4. Utiliser des outils isolés lors de l'installation de l'appareil. Des outils de protection individuels doivent être portés lors de l'installation, du raccordement électrique et de la maintenance.
5. Veuillez visiter le site Web [www.solaxpower.com](http://www.solaxpower.com) de SolaX pour obtenir de plus amples informations.

## Descriptions des étiquettes



Marquage CE de conformité



Symbole de double isolation



Attention, risque de choc électrique



Attention, risque de danger



Attention, surface chaude



Lire la documentation jointe

## DANGER!

- Lorsqu'ils sont exposés à la lumière du soleil, une tension CC élevée sera générée par les modules PV. La mort ou des blessures mortelles se produiront en raison d'un choc électrique.
- N'essayez pas d'installer par mauvais temps.
- L'installation, le câblage ou la maintenance du XRSD et du XRSD-Core Kit ne peuvent être effectués que par des électriciens qualifiés et expérimentés.
- Afin d'éviter tout choc électrique, n'ouvrez pas le boîtier du XRSD. Le démontage ou la maintenance de ce produit doivent être effectués par une personne qualifiée.
- Veuillez effectuer toutes les installations électriques conformément aux codes locaux.
- Utiliser des outils isolés lors de l'installation de l'appareil. Des outils de protection individuels doivent être portés lors de l'installation, du raccordement électrique et de la maintenance.
- Ne touchez pas les pièces ou les câbles non isolés.
- N'installez pas le XRSD s'il a été physiquement endommagé ou s'il ne répond plus aux normes de câblage.



 **DANGER!**

- N'utilisez pas de connecteurs de fabricants différents car des risques de brûlures peuvent survenir en raison de connecteurs incompatibles.
- Ne connectez ou ne déconnectez pas le XRSD pendant que l'onduleur est en marche. La mise hors tension de l'onduleur et/ou des produits XRSD ne réduira peut-être pas ce risque. Après avoir débranché toutes les sources d'alimentation, les condensateurs internes de l'onduleur peuvent rester chargés pendant plusieurs minutes.
- Si un entretien est requis, vérifiez que les condensateurs se sont déchargés en mesurant la tension aux bornes de l'onduleur avant de débrancher le câblage.
- Après l'activation de l'arrêt rapide, attendez 30 secondes avant de débrancher les câbles CC ou d'éteindre l'interrupteur CC.
- Ne déconnectez pas le module PV du XRSD sans déconnexion préalable de l'alimentation CA.
- Assurez-vous que le bouton d'arrêt d'urgence est enfoncé pour couper l'alimentation CA pendant l'installation.
- L'alimentation électrique du XRSD-Core Kit DOIT être sur le même circuit de dérivation CA que l'onduleur afin de répondre à l'exigence d'arrêt rapide.

 **AVERTISSEMENT!**

- Ne touchez pas le XRSD lorsqu'il est en cours de fonctionnement. La température élevée de la surface peut provoquer des brûlures ou des blessures.
- N'essayez pas de réparer l'appareil s'il ne fonctionne pas correctement, veuillez contacter l'équipe d'assistance client SolaX. Toute tentative de réparation du XRSD annulera automatiquement la garantie.

 **ATTENTION!**

- Tenir les enfants éloignés de l'onduleur.

**PRUDENCE!**

- Toutes les étiquettes de produit et la plaque signalétique de l'onduleur doivent rester clairement visibles.

## Seguridad

### Aviso general

1. Los contenidos pueden actualizarse o revisarse periódicamente. SolaX se reserva el derecho de realizar cambios o mejoras en los productos y programas descritos en el presente manual sin previo aviso.
2. La instalación, el mantenimiento y la configuración relacionada con la red solo pueden ser realizados por personal cualificado que:
  - Tienen licencia o cumplen con las regulaciones de la jurisdicción estatal y local.
  - Tienen un buen conocimiento del presente manual y otros documentos relacionados.
3. Antes de instalar el dispositivo, lea con atención, comprenda bien y siga estrictamente las instrucciones detalladas del manual de usuario y otras normas relacionadas. SolaX no será responsable de las consecuencias causadas por el incumplimiento de las normas de almacenamiento, transporte, instalación y funcionamiento especificadas en este documento y el manual de usuario.
4. Utilice herramientas aisladas cuando instale el dispositivo. Se deben usar herramientas de protección individual durante la instalación, la conexión eléctrica y el mantenimiento.
5. Para obtener más información, visite el sitio web de SolaX [www.solaxpower.com](http://www.solaxpower.com).

### Descripciones de etiquetas



Marcado CE de conformidad



Símbolo de doble aislamiento



Precaución: riesgo de descarga eléctrica



Precaución: riesgo de peligro



Precaución: superficie caliente



Lea la documentación anexa

### PELIGRO!

- Cuando se exponen a la luz solar, los módulos FV generarán una alta tensión continua. Una descarga eléctrica conllevará lesiones letales o la muerte.
- No intente realizar la instalación si hace mal tiempo.
- La instalación, el cableado o el mantenimiento del XRSD y del XRSD-Core Kit sólo pueden ser realizados por electricistas cualificados y experimentados.
- Para evitar descargas eléctricas, no abra la carcasa del XRSD. Y el desmontaje o mantenimiento de este producto debe ser realizado por una persona cualificada.
- Realice todas las instalaciones eléctricas de acuerdo con los códigos locales.
- Utilice herramientas aisladas cuando instale el dispositivo. Se deben usar herramientas de protección individual durante la instalación, la conexión eléctrica y el mantenimiento.
- No toque piezas ni cables que no estén aislados.
- No instale el XRSD si ha sufrido daños físicos o si ya no cumple las normas de cableado.
- No utilice conectores de diferentes fabricantes ya que pueden producirse riesgos de quemaduras debido a incompatibilidad entre ellos.

 PELIGRO!

- No conecte ni desconecte el XRSD mientras el inversor esté en funcionamiento. Y apagar el inversor y/o los productos XRSD puede no reducir este riesgo. Tras desconectar todas las fuentes de alimentación, los condensadores internos del inversor pueden permanecer cargados durante varios minutos.
- Si es necesario realizar tareas de mantenimiento, compruebe que los condensadores se han descargado midiendo la tensión en los terminales del inversor antes de desconectar el cableado.
- Tras la activación del apagado rápido, espere 30 segundos antes de desconectar los cables de CC o apagar el interruptor de desconexión de CC.
- No desconecte el módulo FV del XRSD si antes no se ha desconectado la alimentación de CA.
- Asegúrese de que el botón Parada de emergencia esté presionado para cortar la alimentación de CA durante la instalación.
- La fuente de alimentación del XRSD-Core Kit DEBE estar en el mismo circuito derivado de CA que el inversor para cumplir el requisito de apagado rápido.

 ADVERTENCIA!

- No toque el XRSD cuando esté funcionando. La alta temperatura de la superficie puede causar quemaduras o lesiones personales.
- No intente reparar el dispositivo si no funciona correctamente, póngase en contacto con el equipo de atención al cliente de SolaX. Cualquier intento de reparar el XRSD anulará automáticamente la garantía.

 PRECAUCIÓN!

- Mantenga a los niños alejados del inversor

## AVISO!

- Todas las etiquetas del producto y la placa de características del inversor deberán mantenerse claramente visibles.

## Segurança

### Aviso geral

1. O conteúdo pode ser atualizado ou revisto periodicamente. A SolaX reserva-se ao direito de fazer melhorias ou alterações no(s) produto(s) e no(s) programa(s) descrito(s) neste manual sem aviso prévio.
2. A instalação, manutenção e configuração relacionada com a rede só podem ser executadas por pessoal qualificado que:
  - São licenciados e/ou atendem aos regulamentos da jurisdição estadual e local;
  - Têm um bom conhecimento deste manual e de outros documentos relacionados.
3. Antes de instalar o dispositivo, leia atentamente, compreenda completamente e siga rigorosamente as instruções detalhadas do manual do utilizador e outros regulamentos relacionados. A SolaX não se responsabiliza por quaisquer consequências causadas pela violação dos regulamentos de armazenamento, transporte, instalação e operação especificados neste documento e no manual do utilizador.
4. Utilize ferramentas com isolamento ao instalar o dispositivo. Os equipamentos de proteção individual devem ser usados durante a instalação, ligação elétrica e manutenção.
5. Visite o site [www.solaxpower.com](http://www.solaxpower.com) da SolaX para obter mais informações.

### Descrições de rótulos



Marca CE de conformidade



Símbolo de duplo isolamento



Cuidado! Risco de choque elétrico



Cuidado! Risco de perigo



Cuidado! Superfície quente



Leia a documentação incluída

### PERIGO!

- Quando expostos à luz solar, os módulos fotovoltaicos geram uma tensão CC elevada. Morte ou ferimentos letais ocorrerão devido a choque elétrico.
- Não tente instalar o aparelho em condições climáticas adversas.
- A instalação, a cablagem ou a manutenção do XRSD e do XRSD-Core Kit só podem ser efetuadas por eletricitistas qualificados e experientes.
- Para evitar choques elétricos, não abra a caixa do XRSD. E a desmontagem ou manutenção deste produto deve ser efetuada por uma pessoa qualificada.
- Efetue todas as instalações elétricas de acordo com os códigos locais.
- Utilize ferramentas com isolamento ao instalar o dispositivo. Devem ser utilizadas ferramentas de proteção individual durante a instalação, a ligação elétrica e a manutenção.
- Não toque em peças ou cabos não isolados.
- Não instale o XRSD na situação de ter sido fisicamente danificado ou de ter deixado de cumprir as normas de cablagem.
- Não utilize conectores de diferentes fabricantes, pois pode haver risco de queimaduras devido a conectores incompatíveis.

 PERIGO!

- Não ligue ou desligue o XRSD enquanto o inversor estiver a funcionar. E desligar o inversor e/ou os produtos XRSD pode não reduzir este risco. Depois de desligar todas as fontes de alimentação, os condensadores internos do inversor podem permanecer carregados durante vários minutos.
- Se for necessária assistência, verifique se os condensadores estão descarregados, medindo a tensão nos terminais do inversor antes de desligar a cablagem.
- Após a ativação da paragem rápida, aguarde 30 segundos antes de desligar os cabos CC ou de desligar o interruptor de desativação CC.
- Não desligue o módulo fotovoltaico do XRSD se não houver uma primeira desconexão da alimentação CA.
- Certifique-se de que o botão de paragem de emergência é premido para cortar a alimentação CA durante a instalação.
- A fonte de alimentação do kit XRSD-Core DEVE estar no mesmo circuito de derivação CA que o inversor para cumprir o requisito de paragem rápida.

 AVISO!

- Não toque no XRSD quando este estiver a funcionar. A temperatura elevada da superfície pode provocar queimaduras ou lesões corporais.
- Não tente reparar o dispositivo se este não estiver a funcionar corretamente, contacte a equipa de apoio ao cliente SolaX. Qualquer tentativa de reparação do XRSD anulará automaticamente a garantia.

 CUIDADO!

- Mantenha as crianças longe do inversor.

## PONTA!

- Todas as etiquetas do produto e a placa de identificação no inversor devem ser mantidas claramente visíveis.

## Algemene kennisgeving

1. De inhoud kan periodiek worden bijgewerkt of herzien. SolaX behoudt zich het recht voor om zonder voorafgaande kennisgeving verbeteringen of wijzigingen aan te brengen in de producten en de programma's die worden beschreven in deze handleiding.
2. De installatie, het onderhoud en de aan het net gerelateerde instellingen, mogen uitsluitend worden uitgevoerd door gekwalificeerd personeel dat:
  - Gecertificeerd zijn en/of voldoen aan de nationale en lokale regelgeving;
  - Goede kennis hebben van deze handleiding en andere gerelateerde documenten.
3. Voordat u het toestel installeert, moet u de gedetailleerde instructies in de gebruikershandleiding en andere verwante regelgeving zorgvuldig lezen, volledig begrijpen en strikt opvolgen. SolaX is niet aansprakelijk voor de gevolgen van het niet naleven van de voorschriften voor opslag, transport, installatie en gebruik die in dit document en in de gebruikershandleiding worden vermeld.
4. Gebruik geïsoleerd gereedschap bij het installeren van het apparaat. Tijdens de installatie, elektrische aansluiting en onderhoud moeten individuele beschermingsmiddelen worden gedragen.
5. Ga naar de website [www.solaxpower.com](http://www.solaxpower.com) van SolaX voor meer informatie.

## Beschrijving van de etiketten



CE-markering van overeenstemming



Symbool voor dubbele isolatie



Opgelet, risico op elektrische schokken



Opgelet, risico op gevaar



Opgelet, heet oppervlak



Lees de bijgesloten documentatie

## GEVAAR!

- Bij blootstelling aan zonlicht genereren PV-modules een hoge DC-spanning. De dood of dodelijk letsel zal zich voordoen als gevolg van elektrische schokken.
- Probeer niet te installeren bij slecht weer.
- De installatie, bedrading of het onderhoud van de XRSD en XRSD-Core Kit mag alleen worden uitgevoerd door gekwalificeerde en ervaren elektriciens.
- Open de behuizing van de XRSD niet om elektrische schokken te voorkomen. En de demontage of het onderhoud van dit product moet worden uitgevoerd door een gekwalificeerd persoon.
- Voer alle elektrische installaties uit overeenkomstig de plaatselijke voorschriften.
- Gebruik geïsoleerd gereedschap bij het installeren van het apparaat. Tijdens de installatie, elektrische aansluiting en onderhoud moeten individuele beschermingsmiddelen worden gedragen.
- Raak geen niet-geïsoleerde onderdelen of kabels aan.
- Installeer de XRSD niet als deze fysiek beschadigd is of niet meer voldoet aan de bedradingnormen.

 **GEVAAR!**

- Gebruik geen connectoren van verschillende fabrikanten, omdat niet compatibele connectoren brandwonden kunnen veroorzaken.
- De XRSD niet onder belasting aansluiten of loskoppelen. De XRSD niet aansluiten of loskoppelen terwijl de omvormer in werking is. En het uitschakelen van de omvormer en/of de XRSD-producten vermindert dit risico mogelijk niet. Na het loskoppelen van alle voedingsbronnen, kunnen de interne condensatoren in de omvormer nog enkele minuten geladen blijven.
- Als er onderhoud nodig is, controleer dan of de condensatoren ontladen zijn door de spanning te meten over de klemmen van de omvormer voordat u de bedrading loskoppelt.
- Wacht na activering van de snelle uitschakeling 30 seconden voordat u de DC-kabels loskoppelt of de DC-schakelaar uitzet.
- Koppel de PV-module niet los van de XRSD als niet als de AC-voeding niet eerst werd uitgeschakeld.
- Verzekert dat de noodstopknop is ingedrukt om de wisselstroom uit te schakelen tijdens de installatie.
- De voeding van de XRSD-Core Kit MOET zich op dezelfde AC-kring als de omvormer bevinden, om te voldoen aan de vereiste voor snelle uitschakeling.

 **WAARSCHUWING!**

- Raak de XRSD niet aan wanneer deze in werking is. Een hoge oppervlaktetemperatuur kan brandwonden of persoonlijk letsel veroorzaken.
- Probeer niet om het apparaat te repareren als het niet goed werkt, maar neem contact op met de klantendienst van SolaX. Bij elke poging om de XRSD te repareren, vervalt automatisch de garantie.

 **ATTENTIE!**

- Houd kinderen uit de buurt van de omvormer.

**ADVIES!**

- Alle productlabels en naamplaatjes op de omvormer moeten duidelijk zichtbaar blijven.

### Avvisi generali

1. Il contenuto può essere soggetto periodicamente ad aggiornamenti o revisioni. SolaX si riserva il diritto di apportare migliorie o modifiche al(i) prodotto(i) e al(i) programma(i) descritti in questo manuale senza alcun preavviso.
2. L'installazione, la manutenzione e l'impostazione relativa alla rete possono essere eseguite esclusivamente da addetti qualificati, i quali:
  - sono in possesso di un'autorizzazione e/o agiscono nel rispetto delle normative nazionali e locali;
  - hanno una conoscenza approfondita di questo manuale o di altri documenti correlati.
3. Prima di installare il dispositivo, leggere attentamente, comprendere appieno e seguire scrupolosamente le istruzioni dettagliate del manuale dell'utente e le altre normative correlate. SolaX non sarà ritenuta responsabile per conseguenze che risultino dal mancato rispetto delle norme di conservazione, trasporto, installazione e funzionamento specificate in questo documento e nel manuale dell'utente.
4. Utilizzare utensili isolati nel corso dell'installazione del dispositivo. È necessario indossare dispositivi di protezione individuale durante gli interventi finalizzati all'installazione, al collegamento elettrico e alla manutenzione.
5. Si prega di visitare il sito web di SolaX [www.solaxpower.com](http://www.solaxpower.com) per maggiori informazioni.

### Descrizioni delle etichette



Marchio di conformità CE



Simbolo di doppio isolamento



Attenzione, rischio di folgorazione



Attenzione, rischio di pericolo



Attenzione, superficie ad alta temperatura



Leggere la documentazione in allegato

### PERICOLO!

- Se esposti alla luce solare, l'alta tensione CC sarà generata dai moduli fotovoltaici. Le scosse elettriche comporteranno la morte o ferite letali.
- Non tentare di installare in condizioni meteorologiche avverse.
- L'installazione, il cablaggio o la manutenzione dell'XRSD e dell'XRSD-Core Kit possono essere eseguiti solo da elettricisti qualificati ed esperti.
- Per evitare scosse elettriche, non aprire l'involucro dell'XRSD. Lo smontaggio o la manutenzione di questo prodotto devono essere eseguiti da una persona qualificata.
- Si prega di eseguire tutte le installazioni elettriche in conformità con le normative locali.
- Utilizzare utensili isolati nel corso dell'installazione del dispositivo. È necessario indossare dispositivi di protezione individuale durante gli interventi finalizzati all'installazione, al collegamento elettrico e alla manutenzione.
- Non toccare parti o cavi non isolati.
- Non installare più l'XRSD nella situazione in cui è stato danneggiato fisicamente o soddisfa gli standard di cablaggio.



## PERICOLO!

- Non utilizzare connettori di produttori diversi per evitare che si verifichino ustioni a causa di connettori incompatibili.
- Non collegare o scollegare l'XRSD mentre l'inverter è in funzione. Lo spegnimento dell'inverter e/o dei prodotti XRSD potrebbe non ridurre questo rischio. Dopo aver scollegato tutte le fonti di alimentazione, i condensatori interni all'interno dell'inverter possono rimanere carichi per diversi minuti.
- Se è necessaria assistenza, verificare che i condensatori si siano scaricati misurando una tensione attraverso i terminali dell'inverter prima di scollegare il cablaggio.
- Dopo l'attivazione rapida dello spegnimento, attendere 30 secondi prima di scollegare i cavi CC o spegnere il sezionatore CC.
- Non scollegare il modulo fotovoltaico dall'XRSD se non viene prima scollegato l'alimentazione CA.
- Assicurarsi che il pulsante di arresto di emergenza sia premuto per interrompere l'alimentazione CA durante l'installazione.
- L'alimentazione del kit XRSD-Core DEVE essere sullo stesso circuito derivato CA dell'inverter per soddisfare il requisito di spegnimento rapido.

## AVVERTENZA!

- Non toccare l'XRSD quando è in funzione. L'alta temperatura superficiale può causare ustioni o lesioni personali.
- Non tentare di riparare il dispositivo se non funziona correttamente, contattare il team di assistenza clienti SolaX. Qualsiasi tentativo di riparare l'XRSD annullerà automaticamente la garanzia.

## ATTENZIONE!

- Tenere l'inverter lontano dalla portata dei bambini.

## AVVISO!

- Tutte le etichette e la targhetta riportate sull'inverter devono essere mantenute in modo da essere perfettamente visibili.

## Bezpieczeństwo

### Uwaga ogólna

1. Treść może być co pewien czas aktualizowana lub zmieniana. Firma SolaX zastrzega sobie prawo do wprowadzania ulepszeń lub zmian w produktach i programach opisanych w niniejszej instrukcji bez uprzedniego powiadomienia.
2. Instalację, konserwację i konfigurację ustawień związanych z siecią mogą przeprowadzać wyłącznie wykwalifikowani pracownicy, którzy:
  - Posiadają odpowiednią licencję i/lub spełniają wymogi określone w przepisach krajowych i lokalnych;
  - Są obeznani z treścią niniejszej instrukcji i innych powiązanych dokumentów.
3. Przed zainstalowaniem urządzenia należy uważnie przeczytać i w pełni zrozumieć szczegółowe instrukcje określone w podręczniku użytkownika oraz innych powiązanych regulacjach i ściśle się do nich stosować. Firma SolaX nie ponosi odpowiedzialności za jakiegokolwiek skutki spowodowane naruszeniem zasad przechowywania, transportu, instalacji i obsługi określonych w niniejszym dokumencie oraz instrukcji obsługi.
4. Podczas instalowania urządzenia należy korzystać z izolowanych narzędzi. Podczas instalacji, podłączenia elektrycznego i konserwacji należy nosić indywidualne środki ochrony.
5. Więcej informacji można znaleźć na stronie internetowej firmy SolaX: [www.solaxpower.com](http://www.solaxpower.com).

### Opisy etykiet



Znak zgodności CE



Symbol podwójnej izolacji



Ostrożnie, ryzyko porażenia prądem



Ostrożnie, ryzyko niebezpieczeństwa



Ostrożnie, gorąca powierzchnia



Zapoznaj się z załączoną dokumentacją



**NIEBEZPIECZEŃSTWO!**

- Pod wpływem światła słonecznego moduły PV będą generować wysokie napięcie DC. Porażenie prądem grozi śmiercią lub śmiertelnymi obrażeniami.
- Nie należy podejmować prób instalacji przy niesprzyjającej pogodzie.
- Instalacji, okablowania lub konserwacji modułów XRSD i zestawu XRSD-Core mogą dokonywać wyłącznie wykwalifikowani i doświadczeni elektrycy.
- Aby uniknąć porażenia prądem, nie należy otwierać obudowy XRSD. Demontażu lub konserwacji tego produktu musi dokonywać osoba wykwalifikowana.
- Wszystkie instalacje elektryczne należy wykonywać zgodnie z lokalnymi przepisami.
- Podczas instalowania urządzenia należy korzystać z izolowanych narzędzi. Podczas instalacji, podłączenia elektrycznego i konserwacji należy nosić indywidualne środki ochrony.
- Nie wolno dotykać nieizolowanych części ani przewodów.
- Nie należy instalować modułu XRSD w sytuacji, gdy został fizycznie uszkodzony lub nie są spełnione normy okablowania.

## NIEBEZPIECZEŃSTWO!

- Nie podłączaj ani nie odłączaj XRSD podczas pracy falownika. Wyłączenie falownika i/lub produktów XRSD może nie zmniejszyć tego ryzyka. Po odłączeniu wszystkich źródeł zasilania wewnętrzne kondensatory w falowniku mogą pozostać naładowane przez kilka minut.
- Jeśli wymagany jest serwis, należy sprawdzić, czy kondensatory się rozładowały, mierząc napięcie na zaciskach falownika przed odłączeniem przewodów.
- Po aktywacji szybkiego wyłączenia należy odczekać 30 sekund przed odłączeniem przewodów DC lub wyłączeniem wyłącznika DC.
- Nie należy odłączać modułu PV od XRSD, jeśli nie odłączono najpierw zasilania AC.
- Upewnij się, że przycisk wyłącznika awaryjnego jest wciśnięty, aby odciąć zasilanie AC podczas instalacji.
- Zasilanie zestawu XRSD-Core MUSI znajdować się w tym samym obwodzie odgałęzionym AC co falownik, aby spełniać wymóg szybkiego wyłączenia.

## OSTRZEŻENIE!

- Nie należy dotykać XRSD podczas działania. Wysoka temperatura powierzchni może spowodować poparzenia lub obrażenia ciała.
- Jeżeli urządzenie nie działa prawidłowo, nie należy próbować go naprawiać, lecz skontaktować się z zespołem obsługi klienta SolaX. Każda próba naprawy XRSD spowoduje automatyczną utratę gwarancji.

## PRZESTROGA!

- Nie wolno dopuszczać dzieci w pobliże falownika.

## UWAGA!

- Wszystkie etykiety produktu i tabliczka znamionowa na falowniku powinny być dobrze widoczne.

## Bezpečnost

### Obecné upozornění

1. Obsah může být pravidelně aktualizován nebo revidován. Společnost SolaX si vyhrazuje právo provádět vylepšení nebo změny v produktech a programech popsanych v této příručce bez předchozího upozornění.
2. Instalaci, údržbu a nastavení týkající se sítě může provádět pouze kvalifikovaný personál, který:
  - je licencován a/nebo splňuje státní a místní regulační předpisy;
  - je dobře seznámen s touto příručkou a dalšími souvisejícími dokumenty.
3. Před instalací zařízení si pozorně přečtěte, plně pochopte a přísně dodržujte podrobné pokyny v uživatelské příručce a další související předpisy. Společnost SolaX nenese odpovědnost za žádné následky způsobené porušením skladovacích, přepravních, instalačních a provozních předpisů uvedených v tomto dokumentu a uživatelské příručce.
4. Při instalaci zařízení používejte izolované nástroje. Při instalaci, elektrickém připojení a údržbě je nutné nosit jednotlivé ochranné nástroje.
5. Navštivte prosím webovou stránku [www.solaxpower.com](http://www.solaxpower.com) společnosti SolaX pro více informací.

### Popisy štítků



Značka shody CE



Symbol dvojité izolace



Pozor, nebezpečí úrazu elektrickým proudem



Pozor, nebezpečí



Pozor, horký povrch



Přečtěte si příloženou dokumentaci.

### NEBEZPEČÍ!

- Při vystavení slunečnímu záření budou FV moduly generovat vysoké stejnosměrné napětí. V důsledku úrazu elektrickým proudem může dojít k usmrcení nebo smrtelnému zranění.
- Nepokoušejte se o instalaci za nepříznivého počasí.
- Instalaci, zapojení nebo údržbu zařízení XRSD a XRSD-Core Kit mohou provádět pouze kvalifikovaní a zkušení elektrikáři.
- Abyste zabránili úrazu elektrickým proudem, neotvírejte kryt XRSD. Demontáž nebo údržbu tohoto výrobku musí provádět kvalifikovaná osoba.
- Veškeré elektrické instalace provádějte v souladu s místními předpisy.
- Při instalaci zařízení používejte izolované nástroje. Při instalaci, elektrickém připojení a údržbě je nutné nosit jednotlivé ochranné nástroje.
- Nedomýkejte se neizolovaných částí nebo kabelů.
- Neinstalujte zařízení XRSD, pokud bylo fyzicky poškozeno nebo již nesplňuje normy pro zapojení.
- Nepoužívejte konektory od různých výrobců, protože v důsledku nekompatibilních konektorů může dojít k popálení.

## NEBEZPEČÍ!

- Nepřipojujte ani neodpojujte XRSD, pokud je střídač v provozu. Vypnutí střídače a/ nebo produktů XRSD nemusí toto riziko snížit. Po odpojení všech zdrojů napájení mohou vnitřní kondenzátory střídače zůstat nabitě po dobu několika minut.
- Pokud je nutný servis, před odpojením kabeláže ověřte vybití kondenzátorů změněním napětí na svorkách střídače.
- Po aktivaci rychlého vypnutí počkejte 30 sekund, než odpojíte stejnosměrné kabely nebo vypnete vypínač stejnosměrného proudu.
- Neodpojujte fotovoltaický modul od XRSD, dokud nebyl nejdříve odpojen od střídavého napájení.
- V případě poruchy během instalace stiskněte tlačítko nouzového zastavení, aby se odpojilo napájení střídavým proudem.
- Aby byl splněn požadavek na rychlé vypnutí, musí být napájecí zdroj sady XRSD-Core Kit připojen ke stejnému obvodu střídavého proudu jako střídač.

## VAROVÁNÍ!

- Nedotýkejte se zařízení XRSD, pokud je spuštěno. Vysoká teplota povrchu může způsobit popáleniny nebo zranění osob.
- Pokud zařízení nefunguje správně, nepokoušejte se ho opravovat, ale kontaktujte tým zákaznické podpory společnosti SolaX. Jakýkoli pokus o opravu zařízení XRSD automaticky vede ke ztrátě záruky.

## POZOR!

- Měníč udržujte mimo dosah dětí.

## OZNÁMENÍ!

- Všechny produktové štítky a typový štítek na střídači musí být dobře viditelné.

### Allmänt meddelande

1. Innehållet kan uppdateras eller revideras regelbundet. SolaX förbehåller sig rätten att göra förbättringar eller ändringar i produkten/produkterna och programmet/programmen som beskrivs i denna handbok utan föregående meddelande.
2. Installation, underhåll och elnåtsrelaterad inställning kan endast utföras av kvalificerad personal som:
  - Är licensierade och/eller uppfyller statliga och lokala jurisdiktionsbestämmelser;
  - Har god kännedom om denna handbok och andra relaterade dokument.
3. Innan du installerar enheten, läs noggrant, förstå och följ noggrant de detaljerade anvisningarna i användarhandboken och andra relaterade regler. SolaX ansvarar inte för några konsekvenser som orsakas av brott mot lagrings-, transport-, installations- och driftsföreskrifterna som anges i detta dokument och användarhandboken.
4. Använd isolerade verktyg när du installerar enheten. Individuell skyddsutrustning måste bäras under installation, elektrisk anslutning och underhåll.
5. Besök webbplatsen [www.solaxpower.com](http://www.solaxpower.com) av SolaX för mer information.

### Beskrivningar av etiketter



CE-märke för överensstämmelse



Symbol för dubbel isolering



Försiktighet, risk för elektrisk stöt



Försiktighet, risk för fara



Försiktighet, het yta



Läs bifogad dokumentation



**FARA!**

- Vid exponering till solljus genereras hög DC-spänning av solcellsmoduler. Dödsfall eller dödliga skador kommer att uppstå på grund av elektrisk stöt.
- Försök inte installera i dåligt väder.
- Installation, kabeldragning eller underhåll av XRSD och XRSD-Core Kit kan endast utföras av kvalificerade och erfarna elektriker.
- Undvik att öppna höljet på XRSD för att undvika elektriska stötar. Demontering eller underhåll av denna produkt måste utföras av en kvalificerad person.
- Utför alla elektriska installationer i enlighet med lokala regler.
- Använd isolerade verktyg när du installerar enheten. Individuell skyddsutrustning måste bäras under installation, elektrisk anslutning och underhåll.
- Rör inte oisolerade delar eller kablar.
- Installera inte XRSD i en situation där du har skadats fysiskt eller uppfyller ledningsstandarderna längre.
- Använd inte kontakter från olika tillverkare eftersom risk för brännskador kan uppstå på grund av inkompatibla kontakter.

## FARA!

- Undvik att ansluta eller koppla bort XRSD medan växelriktaren körs. Och avstängning av växelriktaren och/eller XRSD-produkterna kanske inte minskar denna risk. Interna kondensatorer i växelriktaren kan vara laddade i flera minuter efter att alla strömkällor har kopplats bort.
- Om underhåll krävs ska du kontrollera att kondensatorerna har urladdats genom att mäta en spänning över växelriktarterminalerna innan du kopplar bort ledningarna.
- Efter snabb avstängning ska du vänta 30 sekunder innan du kopplar bort DC-kablar eller stänger av DC-frånkopplaren.
- Koppla inte bort solcellsmodulen från XRSD om det inte finns någon första frånkoppling av växelströmmen.
- Tryck in nödstoppsknappen för att stänga av AC under installationen.
- Strömförsörjningen till XRSD-Core Kit MÅSTE vara på samma AC-grenkrets som växelriktaren för att uppfylla kravet på snabb avstängning.

## VARNING!

- Rör inte XRSD när den är igång. Ytans höga temperatur kan orsaka brännskador eller personskador.
- Försök inte reparera enheten om den inte fungerar korrekt. Kontakta istället SolaX kundsupportteam. Om du försöker att reparera XRSD kommer det automatiskt att upphäva garantin.

## FÖRSIKTIGHET!

- Håll barn borta från växelriktaren.

## OBS!

- Alla produktetiketter och typskylten på växelriktaren ska vara tydligt synliga.

### Notă generală

1. Conținutul poate fi actualizat sau revizuit periodic. SolaX își rezervă dreptul de a aduce îmbunătățiri sau modificări produsului (produselor) și programului (programelor) descrise în acest manual fără notificare prealabilă.
2. Instalarea, întreținerea și setarea rețelei pot fi efectuate numai de personal calificat care:
  - Deține licență și/sau îndeplinește reglementările jurisdicționale de stat și locale;
  - Cunoaște bine acest manual și alte documente conexe.
3. Înainte de a instala dispozitivul, citiți cu atenție, înțelegeți pe deplin și urmați cu strictețe instrucțiunile detaliate din manualul de utilizare și alte reglementări aferente. Compania SolaX nu va fi responsabilă pentru nicio consecință cauzată de încălcarea regulamentelor de depozitare, transport, instalare și operare specificate în acest document și în manualul de utilizare.
4. Pentru instalarea dispozitivului, utilizați unelte izolate. În timpul instalării, conectării electrice și întreținerii trebuie purtate echipamente individuale de protecție.
5. Vizitați site-ul web [www.solaxpower.com](http://www.solaxpower.com) al SolaX pentru mai multe informații.

### Descrierile etichetelor



Marcaj de conformitate CE



Simbol de izolație dublă



Atenție, risc de electrocutare



Atenție, risc de pericol



Atenție, suprafață fierbinte



Citiți documentațiile anexate

### PERICOL!

- Atunci când sunt expuse la lumina soarelui, modulele PV vor genera o tensiune DC ridicată. Decesul sau rănirile letale vor fi cauzate prin electrocutare.
- Nu încercați să instalați pe vreme nefavorabilă.
- Instalarea, cablarea sau întreținerea kitului XRSD și XRSD-Core pot fi efectuate numai de electricieni calificați și experimentați.
- Pentru a evita electrocutarea, nu deschideți carcasa XRSD. Și dezasblarea sau întreținerea acestui produs trebuie să fie efectuate de o persoană calificată.
- Vă rugăm să efectuați toate instalațiile electrice în conformitate cu codurile locale.
- Pentru instalarea dispozitivului, utilizați unelte izolate. În timpul instalării, a conectării electrice și a întreținerii trebuie purtate echipamente individuale de protecție.
- Nu atingeți piesele sau cablurile neizolate.
- Nu instalați XRSD în situația în care ați fost vătămat fizic sau nu mai îndepliniți standardele de cablare.
- Nu utilizați conectori de la diferiți producători, deoarece riscurile de arsuri pot fi produse din cauza conectorilor incompatibili.



## PERICOL!

- Nu conectați sau deconectați XRSD în timp ce invertorul este în funcțiune. Oprirea invertorului și/sau a produselor XRSD poate să nu reducă acest risc. După deconectarea tuturor surselor de alimentare, condensatoarele interne din inverter pot rămâne încărcate timp de câteva minute.
- Dacă este nevoie de service, verificați dacă condensatoarele s-au descărcat măsurând o tensiune pe bornele invertorului înainte de a deconecta cablurilor.
- După activarea rapidă a opririi, așteptați 30 de secunde înainte de a deconecta cablurile DC sau a opri comutatorul de deconectare DC.
- Nu deconectați modulul PV de la XRSD dacă nu există o primă deconectare a alimentării cu AC.
- Asigurați-vă că butonul de oprire de urgență este apăsat pentru a întrerupe alimentarea cu AC în timpul instalării.
- Sursa de alimentare a kitului XRSD-Core TREBUIE să fie pe același circuit de ramificație AC ca inverterul pentru a îndeplini cerința de oprire rapidă.

## AVERTIZARE!

- Nu atingeți XRSD când funcționează. Temperatura ridicată a suprafeței poate provoca arsuri sau vătămări corporale.
- Nu încercați să reparați dispozitivul dacă nu funcționează corect, vă rugăm să contactați echipa de asistență pentru clienți SolaX. Orice încercare de a repara XRSD va anula automat garanția.

## ATENȚIE!

- Nu lăsați copiii în apropierea invertorului.

## NOTĂ!

- Toate etichetele produselor și plăcuța de identificare de pe inverter trebuie să fie menținute vizibile clar.

## Безопасност

### Общи положения

- Съдържанието може да се обновява или ревизира периодично. SolaX си запазва правото да прави подобрения или промени в продукта (продуктите) и програмата (програмите), описани в това ръководство, без предизвестие.
- Монтажът, обслужването и свързването с електрическата мрежа следва да се извършват само от квалифицирани техници, които:
  - Притежават съответния лиценз и/или отговарят на държавните или общинските изисквания;
  - Познават добре това ръководство и свързаната документация.
- Преди монтажа на устройството трябва да прочетете внимателно, да разберете напълно и да спазвате стриктно подробните инструкции на ръководството за потребителя и свързаните разпоредби. SolaX не носи отговорност за никакви последици, причинени от неспазване на инструкциите за съхранение, транспортиране, монтаж и експлоатация, посочени в този документ и в ръководството за потребителя.
- Използвайте изолирани инструменти за монтажа на устройството. Носете лични предпазни средства по време на монтажа, електрическото свързване и обслужването.
- Посетете уеб сайта на SolaX [www.solaxpower.com](http://www.solaxpower.com) за повече информация.

### Описание на стикерите



CE маркировка за съответствие



Символ за двойна изолация



Внимание - риск от токов удар



Внимание - риск от опасност



Внимание - гореща повърхност



Прочетете приложената документация



**ОПАСНОСТ!**

- При излагане на слънчева светлина PV модулите генерират високо правотоково напрежение. Токвият удар ще доведе до смърт или смъртоносни травми.
- Не се опитвайте да монтирате при лоши метеорологични условия.
- Инсталирането, окабеляването или поддръжката на XRSD и комплекта XRSD-Core могат да се извършват само от квалифицирани и опитни електротехници.
- За да избегнете токов удар, не отваряйте корпуса на XRSD. Разглобяването или поддръжката на този продукт трябва да се извършва от квалифицирано лице.
- Извършвайте всички електрически инсталации в съответствие с местните разпоредби.
- Използвайте изолирани инструменти за монтажа на устройството. Носете лични предпазни средства по време на монтажа, електрическото свързване и обслужването.
- Не докосвайте неизолирани части или кабели.
- Не инсталирайте XRSD в ситуация, в която е бил физически повреден или вече не отговаря на стандартите за окабеляване.

## ОПАСНОСТ!

- Не използвайте съединители от различни производители, тъй като несъвместимите съединители могат да доведат до риск от изгаряния.
- Не свързвайте и не изключвайте XRSD, докато инверторът работи. Изключването на инвертора и/или продуктите XRSD може да не намали този риск. След изключване на всички източници на захранване вътрешните кондензатори в инвертора могат да останат заредени за няколко минути.
- Ако е необходимо сервизно обслужване, проверете дали кондензаторите са се разреждали, като измерите напрежението върху клемите на инвертора, преди да изключите кабелите.
- След активиране на бързото изключване изчакайте 30 секунди, преди да изключите кабелите за постоянен ток или да изключите прекъсвача за постоянен ток.
- Не изключвайте фотоволтаичния модул от XRSD, ако първо не е изключено променливотоковото захранване.
- Уверете се, че бутонът за аварийно спиране е натиснат, за да прекъснете променливотоковото захранване по време на инсталацията.
- Захранването на комплекта XRSD-Core ТРЯБВА да бъде в същия клон на променливотоковата верига като инвертора, за да се спази изискването за бързо изключване.

## ПРЕДУПРЕЖДЕНИЕ!

- Не докосвайте XRSD, когато работи. Високата температура на повърхността може да причини изгаряния или телесни повреди.
- Не се опитвайте да ремонтирате устройството, ако то не работи правилно, а се свържете с екипа за поддръжка на клиенти на SolaX. Всеки опит за ремонт на XRSD води до автоматично прекратяване на гаранцията.

## ВНИМАНИЕ!

- Не допускайте деца в близост до инвертора.

## БЕЛЕЖКА!

- Всички стикери и заводската табелка на инвертора трябва да се поддържат чисти.

## Sikkerhed

### Generel meddelelse

1. Indholdet kan blive opdateret eller revideret regelmæssigt. SolaX forbeholder sig retten til at foretage forbedringer eller ændringer i produktet/produkterne og programmerne beskrevet i denne manual uden forudgående varsel.
2. Installation, vedligeholdelse og netrelateret indstilling kan kun udføres af kvalificeret personale, som:
  - Er licenseret og/eller opfylder statslige og lokale jurisdiktionsregler
  - Har godt kendskab til denne manual og andre relaterede dokumenter.
3. Før du installerer enheden, skal du omhyggeligt læse, forstå og nøje følge den detaljerede vejledning i brugervejledningen og andre relaterede regler. SolaX hæfter ikke for eventuelle konsekvenser forårsaget af overtrædelse af opbevarings-, transport-, installations- og betjeningsreglerne specificeret i dette dokument og brugervejledningen.
4. Brug isoleret værktøj, når du installerer enheden. Individuelt beskyttelsesværktøj skal benyttes under installation, elektrisk tilslutning og vedligeholdelse.
5. Besøg venligst hjemmesiden [www.solaxpower.com](http://www.solaxpower.com) for SolaX for mere information.

### Mærkatbeskrivelser



CE-  
overensstemmelsesmærke



Symbol for dobbelt isolering



Forsigtig, risiko for elektrisk  
stød



Forsigtig, risiko for fare



Forsigtig, varm overflade



Læs den vedlagte dokumentation



**FARE!**

- Når solcellemoduler udsættes for sollys, genereres der høj jævnstrømsspænding. Elektrisk stød kan forårsage dødsfald eller livstruende kvæstelser.
- Forsøg ikke at installere i ugunstige vejrforhold.
- Installation, ledningsføring og vedligeholdelse af XRSD og XRSD-Core Kit skal kun udføres af kvalificerede og erfarne elektrikere.
- For at undgå elektrisk stød må du ikke åbne kabinettet på XRSD. Og demontering og vedligeholdelse af dette produkt skal foretages af en kvalificeret person.
- Udfør alle elektriske installationer i overensstemmelse med lokale regler.
- Brug isoleret værktøj, når du installerer enheden. Personbeskyttelsesudstyr skal benyttes under installation, elektrisk tilslutning og vedligeholdelse.
- Rør ikke ved ikke-isolerede dele eller kabler.
- Installer ikke XRSD i en situation, hvis det er fysisk beskadiget eller ikke opfylder ledningsstandarderne længere.
- Brug ikke stik fra forskellige producenter, da inkompatible stik giver risiko for forbrændinger.

## FARE!

- XRSD må ikke tilsluttes eller frakobles, mens inverteren kører. Og slukning af inverteren og/eller XRSD-produkterne reducerer muligvis ikke denne risiko. Efter afbrydelse af alle strømkilder kan kondensatorer inde i inverteren forblive opladede i flere minutter.
- Hvis service er påkrævet, skal du kontrollere, at kondensatorerne er afladet ved at måle en spænding på tværs af inverterterminaler, før du afbryder ledninger.
- Efter hurtig nedlukningsaktivering skal du vente 30 sekunder, før du afbryder DC-kabler eller slukker for DC-frakoblingskontakten.
- Afbryd ikke solcellemodul fra XRSD, hvis der ikke er først er afbrudt for AC (vekselstrøm).
- Sørg for, at nødstopknappen er trykket ind, så vekselstrømmen er afbrudt under installationen.
- Strømforsyningen til XRSD-Core Kit SKAL være på det samme AC-grenkredsløb som inverteren for at opfylde kravet til hurtig nedlukning.

## ADVARSEL!

- Rør ikke ved XRSD, når den kører. Høje temperaturer på overfladen kan forårsage forbrændinger eller personskade.
- Forsøg ikke at reparere enheden, hvis den ikke fungerer korrekt. Kontakt SolaX-kundesupportteamet. Ethvert forsøg på at reparere XRSD annullerer automatisk garantien.

## FORSIGTIG!

- Hold børn væk fra vekselretteren.

## BEMÆRK!

- Alle produktetiketter og navneskilt på vekselretteren skal altid være klart synlige.

## Ασφάλεια

### Γενικές ειδοποιήσεις

1. Τα περιεχόμενα μπορεί να ενημερώνονται ή να αναθεωρούνται περιοδικά. Η SolaX διατηρεί το δικαίωμα να προχωρήσει σε βελτιώσεις ή αλλαγές στο προϊόν(τα) και το πρόγραμμα(τα) που περιγράφονται σε αυτό το εγχειρίδιο χωρίς προηγούμενη ειδοποίηση.
2. Η εγκατάσταση, συντήρηση και η τοποθέτηση που σχετίζονται με το πλέγμα μπορούν να πραγματοποιηθούν μόνο από εξειδικευμένο προσωπικό που:
  - Διαθέτει άδεια και/ή πληροί τους κανονισμούς της πολιτείας και των τοπικών αρμόδιων.
  - Έχει καλή γνώση αυτού του εγχειριδίου και άλλων σχετικών εγγράφων.
3. Πριν από την εγκατάσταση της συσκευής, διαβάστε προσεκτικά, κατανοήστε πλήρως και τηρήστε πιστά τις σχετικές οδηγίες του εγχειριδίου χρήσης και άλλων σχετικών κανονισμών. Η SolaX δεν φέρει ευθύνη για οποιεσδήποτε συνέπειες προκαλούνται από παραβίαση των κανονισμών φύλαξης, μεταφοράς, εγκατάστασης και λειτουργίας που ορίζονται σε αυτό το έγγραφο και το εγχειρίδιο χρήσης.
4. Χρησιμοποιήστε μονωμένα εργαλεία κατά την εγκατάσταση της συσκευής. Τα ατομικά εργαλεία προστασίας πρέπει να φοριούνται κατά την εγκατάσταση, ηλεκτρική σύνδεση και συντήρηση.
5. Επισκεφθείτε τον ιστότοπο [www.solaxpower.com](http://www.solaxpower.com) της SolaX για περισσότερες πληροφορίες.

### Περιγραφές ετικετών



Σήμανση συμμόρφωσης CE



Σύμβολο διπλής μόνωσης



Προσοχή, πιθανότητα ηλεκτροπληξίας



Προσοχή, κίνδυνος



Προσοχή, καυτή επιφάνεια



Διαβάστε τα εσωκλειστα έγγραφα



### ΚΙΝΔΥΝΟΣ!

- Κατά την έκθεση σε ηλιακό φως, υψηλή τάση DC θα παραχθεί από τις μονάδες PV. Θάνατος ή θανάσιμοι τραυματισμοί λόγω ηλεκτροπληξίας.
- Μην επιχειρήσετε να εγκαταστήσετε με κακές καιρικές συνθήκες.
- Η εγκατάσταση, η καλωδίωση ή η συντήρηση του XRSD και του XRSD-Core Kit μπορεί να πραγματοποιηθεί μόνο από εξειδικευμένους και έμπειρους ηλεκτρολόγους.
- Προς αποφυγή ηλεκτροπληξίας, μην ανοίγετε το περίβλημα του XRSD. Η αποσυναρμολόγηση ή η συντήρηση αυτού του προϊόντος πρέπει να γίνεται από εξειδικευμένο άτομο.
- Εκτελέστε όλες τις ηλεκτρικές εγκαταστάσεις σύμφωνα με τους τοπικούς κώδικες.
- Χρησιμοποιήστε μονωμένα εργαλεία κατά την εγκατάσταση της συσκευής. Πρέπει να φοράτε τα εργαλεία ατομικής προστασίας κατά την εγκατάσταση, την ηλεκτρική σύνδεση και τη συντήρηση.
- Μην αγγίζετε μη μονωμένα μέρη ή καλώδια.

## ΚΙΝΔΥΝΟΣ!

- Μην εγκαθιστάτε το XRSD σε περίπτωση που έχει υποστεί φυσική βλάβη ή δεν πληροί πλέον τα πρότυπα καλωδίωσης.
- Μην χρησιμοποιείτε συνδέσμους από διαφορετικούς κατασκευαστές, διότι μπορεί να προκληθούν κίνδυνοι εγκαυμάτων λόγω ασύμβατων συνδέσμων.
- Μην συνδέετε ή αποσυνδέετε το XRSD ενόσω λειτουργεί ο μετατροπέας. Η απενεργοποίηση του μετατροπέα ή/και των προϊόντων XRSD δεν μπορεί να μειώσει αυτόν τον κίνδυνο. Μετά την αποσύνδεση όλων των πηγών τροφοδοσίας, οι εσωτερικοί πυκνωτές εντός του μετατροπέα μπορούν να παραμείνουν φορτισμένοι για αρκετά λεπτά.
- Εάν απαιτείται επισκευή, βεβαιωθείτε ότι οι πυκνωτές έχουν εκφορτιστεί με μέτρηση τάσης στους ακροδέκτες του μετατροπέα πριν αποσυνδέσετε την καλωδίωση.
- Μετά την ενεργοποίηση του γρήγορου τερματισμού λειτουργίας, περιμένετε 30 δευτερόλεπτα πριν αποσυνδέσετε τα καλώδια συνεχούς ρεύματος ή απενεργοποιήσετε τη διακόπτη αποσύνδεσης συνεχούς ρεύματος.
- Μην αποσυνδέετε τη φωτοβολταϊκή μονάδα από το XRSD, εάν δεν έχει προηγηθεί αποσύνδεση της τροφοδοσίας εναλλασσόμενου ρεύματος.
- Βεβαιωθείτε ότι το κουμπί διακοπής έκτακτης ανάγκης είναι πατημένο για να διακοπεί η τροφοδοσία εναλλασσόμενου ρεύματος κατά την εγκατάσταση.
- Η παροχή ισχύος του XRSD-Core Kit ΠΡΕΠΕΙ να βρίσκεται στο ίδιο κύκλωμα εναλλασσόμενου ρεύματος με τον μετατροπέα, προκειμένου να ικανοποιείται η απαίτηση γρήγορου τερματισμού λειτουργίας.

## ΠΡΟΕΙΔΟΠΟΙΗΣΗ!

- Μην αγγίζετε το XRSD όταν βρίσκεται σε λειτουργία. Η υψηλή θερμοκρασία της επιφάνειας μπορεί να προκαλέσει εγκαύματα ή τραυματισμούς.
- Μην επιχειρήσετε να επισκευάσετε τη συσκευή εάν δεν λειτουργεί σωστά, επικοινωνήστε με την ομάδα υποστήριξης πελατών της SolaX. Οποιαδήποτε προσπάθεια επισκευής του XRSD θα ακυρώσει αυτόματα την εγγύηση.

## ΠΡΟΣΟΧΗ!

- Κρατήστε τα παιδιά μακριά από το Inverter.

## ΕΙΔΟΠΟΙΗΣΗ!

- Όλες οι ετικέτες προϊόντων και ταμπέλες επάνω στο Inverter θα παραμείνουν ξεκάθαρα ορατές.

## Ohutus

### Üldised märkused

1. Sisu võidakse perioodiliselt ajakohastada või läbi vaadata. SolaX jätab endale õiguse teha selles juhendis kirjeldatud tootes (toodetes) ja programmi(de)s parandusi või muudatusi ilma eelneva etteteatamiseta.
2. Paigaldamist, hooldust ja võrguga seotud seadistamist võivad teha ainult kvalifitseeritud töötajad, kes:
  - on litsentseeritud ja/või vastavad riiklikele ja kohalikele õiguseeskirjadele;
  - tunnevad hästi käesolevat kasutusjuhendit ja muid sellega seotud dokumente.
3. Enne seadme paigaldamist lugege hoolikalt läbi, saage täielikult aru ja järgige rangelt kasutusjuhendi üksikasjalikke suuniseid ja muid seonduvaid eeskirju. SolaX ei vastuta tagajärgede eest, mis tulenevad käesolevas dokumendis ning kasutusjuhendis sätestatud ladustamis-, transpordi-, paigaldus- ja käitamismuudatustest.
4. Kasutage seadme paigaldamisel isoleeritud tööriistu. Paigaldamise, elektrilise ühendamise ja hoolduse ajal tuleb kanda isikukaitsevahendeid.
5. Lisateavet leiate SolaXi veebilehelt [www.solaxpower.com](http://www.solaxpower.com).

### Tähiste kirjeldused



CE-vastavusmärk



Topeltisolatsiooni sümbol



Ettevaatust, elektrilöögi oht



Ettevaatust, oht



Ettevaatust, kuum pind



Lugege lisatud dokumente



OHT!

- Kui PV moodulid puutuvad kokku päikesevalgusega, tekib kõrge alalisvoolupinge. Elektrilöök võib põhjustada surma või surmavaid vigastusi.
- Ärge proovige paigaldada halva ilmaga.
- XRSD ja XRSD-Core Kit paigaldamise, elektrilise ühendamise või hooldustöid võivad teostada ainult kvalifitseeritud ja kogunud elektrikud.
- Elektrilöögi vältimiseks ärge avage XRSD korpus. Seda toodet võib lahti võtta või hooldada ainult kvalifitseeritud isik.
- Tehke kõik elektripaigaldised vastavalt kohalikele seadustele.
- Kasutage seadme paigaldamisel isoleeritud tööriistu. Paigaldamise, elektrilise ühendamise ja hoolduse ajal tuleb kanda isikukaitsevahendeid.
- Ärge puudutage isoleerimata osi ega juhtmeid.
- Ärge paigaldage XRSD-d, kui see on füüsiliselt kahjustatud või ei vasta enam elektrilise ühendamise standarditele.
- Ärge kasutage erinevate tootjate pistikuid, sest kokkusobimatud pistikud võivad lõppeda tulekahjuga.



**OHT!**

- Ärge ühendage/lahtiühendage XRSD-d muunduri töötamise ajal. Inverteri ja/või XRSD-toodete väljalülitamine ei pruugi seda riski vähendada. Pärast kõigi toiteallikate lahtiühendamist võivad inverteri sisemised kondensaatorid jääda mitmeks minutiks voolu alla.
- Hooldustööde korral kontrollige kondensaatorite tühjenemist, mõõtes enne juhtmestiku lahtiühendamist inverteri klemmide pinget.
- Pärast kiiret väljalülitamist oodake 30 sekundit enne alalisvoolu juhtmete lahtiühendamist või alalisvoolu lahtiühendamise lüliti aktiveerimist.
- Ärge ühendage PV-moodulit XRSD-st lahti, kui vahelduvvoolutoidet pole eelnevalt lahti ühendatud.
- Paigaldamise ajal vahelduvvoolu katkestamiseks veenduge, et vajutatud oleks hädaseiskamisnupp.
- Kiire väljalülitamise nõude täitmiseks PEAB XRSD-Core Kit'i toiteallikas olema inverteriga samas vahelduvvooluahelas.

**HOIATUS!**

- Ärge puudutage XRSD-d, kui see töötab. Pinna kõrge temperatuur võib põhjustada põletusi või kehavigastusi.
- Kui seade ei tööta korralikult, ärge proovige seda ise parandada, vaid võtke ühendust SolaX-i klienditeoga. Iga katse XRSD-d ise parandada, tühistab automaatselt garantii.

**HOIATUS!**

- Hoidke lapsed inverterist eemal..

**TÄHELEPANU!**

- Kõik inverteril olevad tootesildid ja nimesildid peavad olema selgelt nähtavad.

## Turvallisuus

### Yleinen ilmoitus

1. Sisältöä saatetaan päivittää tai muuttaa ajoittain. SolaX varaa oikeuden tehdä parannuksia ja muutoksia tässä oppaassa kuvattuihin tuotteisiin ja ohjelmiin ilman ennakoilmoitusta.
2. Asennus, huolto ja sähköverkkoon liittyvät asetukset on annettava sellaisen pätevän henkilöstön hoidettavaksi, joka täyttää seuraavat vaatimukset:
  - on lisensoitu ja/tai täyttää osavaltion ja paikallisen lainsäädännön vaatimukset
  - tuntee tämän oppaan ja muut aiheeseen liittyvät asiakirjat hyvin
3. Ennen kuin asennat laitteen, lue käyttöohjeen yksityiskohtaiset ohjeet ja muut aiheeseen liittyvät säännökset huolella, ymmärrä ne täysin ja noudata niitä tarkkaan. SolaX ei ole vastuussa mistään seuraamuksista, jotka johtuvat tämän asiakirjan ja käyttöoppaan säilytys-, kuljetus-, asennus- ja käyttöohjeiden rikkomisesta.
4. Käytä laitetta asentaessasi eristettyjä työkaluja. Asennuksen, sähkökytkentöjen ja huollon aikana on käytettävä henkilökohtaisia suojaavia työkaluja.
5. Lisätietoja on SolaXin sivustolla [www.solaxpower.com](http://www.solaxpower.com).

### Kylttien kuvaukset



CE-vaatimustenmukaisuusmerkki



Kaksinkertaisen eristyksen symboli



Huomio, sähköiskun vaara



Huomio, vaaran mahdollisuus



Varoitus, kuuma pinta



Lue mukana tulevat asiakirjat

### VAARA!

- Auringon valolle altistuessaan PV-moduuleissa syntyy korkea tasajännite. Sähköisku aiheuttaa kuoleman tai hengenvaarallisen vamman.
- Älä yritä asentaa huonolla säällä.
- Vain pätevät ja kokeneet sähköasentajat saavat suorittaa XRSD:n ja XRSD-Core Kitin asennuksen, kytkennät tai huollon.
- Älä avaa XRSD:n koteloä sähköiskun välttämiseksi. Tämän tuotteen purkaminen ja huolto on annettava pätevän henkilön tehtäväksi.
- Suorita kaikki sähköasennukset paikallisten määräysten mukaisesti.
- Käytä laitetta asentaessasi eristettyjä työkaluja. Asennuksen, sähkökytkentöjen ja huollon aikana on käytettävä henkilökohtaisia suojaavia työkaluja.
- Älä kosketa eristämättömiä osia tai kaapeleita.
- Älä asenna XRSD:tä, jos se on fyysisesti vaurioitunut tai ei enää tyydytä johdotusstandardeja.
- Älä käytä eri valmistajien liittimiä, koska yhteensopimattomat liittimet voivat aiheuttaa palovammoja.

## VAARA!

- Älä kytke tai irrota XRSD:tä invertterin ollessa käynnissä. Invertterin ja/tai XRSD-tuotteiden sammuttaminen ei välttämättä vähennä tätä riskiä. Kun kaikki virtalähteet on irrotettu, invertterin sisäiset kondensaattorit voivat pysyä ladattuina useita minutteja.
- Jos huoltoa tarvitaan, varmista, että kondensaattorit ovat purkautuneet, mittaamalla invertterin kytkentöjen välinen jännite ennen johtojen irrottamista.
- Odota 30 sekuntia nopean sammutuksen aktivoinnin jälkeen, ennen kuin irrotat tasavirtakaapeleita tai kytket DC-katkaisimen pois päältä.
- Älä irrota PV-moduulia XRSD:stä, jos vaihtovirtaa ei ole kytketty pois.
- Varmista, että verkkovirta katkaistaan asennuksen ajaksi painamalla hätäpysäytyspainiketta.
- XRSD-Core Kitin virtalähteen TÄYTYY olla samassa vaihtovirtahaaroitusjohdossa kuin invertteri, jotta se täyttää nopean sammutuksen vaatimuksen.

## VAROITUS!

- Älä koske XRSD:hen, kun se on käynnissä. Korkea pintalämpötila voi aiheuttaa palovammoja tai henkilövahinkoja.
- Älä yritä korjata laitetta, jos se ei toimi kunnolla, vaan ota yhteyttä SolaX-asiakastukitiimiin. Kaikki XRSD:n korjausyritykset mitätöivät takuun automaattisesti.

## HUOMIO!

- Pidä lapset kaukana invertteristä.

## HUOMAUTUS!

- Kaikki invertterin tuotemerkinnät ja nimikilpi on pidettävä selkeästi näkyvillä.

## Sigurnost

### Opća obavijest

1. Sadržaj se može povremeno ažurirati ili mijenjati. Tvrtka SolaX zadržava pravo izvršiti poboljšanja ili izmjene na proizvodima i programima opisanim u ovom priručniku bez prethodne obavijesti.
2. Ugradnju, održavanje i postavljanje u vezi s mrežom smije vršiti samo kvalificirano osoblje koje:
  - ima licencu i/ili udovoljava propisima u državnoj i lokalnoj nadležnosti;
  - dobro poznaje ovaj priručnik i druge povezane dokumente.
3. Prije ugradnje uređaja pažljivo pročitajte, u potpunosti usvojite i strogo slijedite detaljne upute korisničkog priručnika i druge povezane propise. Tvrtka SolaX nije odgovorna ni za koje posljedice prouzročene kršenjem propisa o skladištenju, prijevozu, ugradnji i rukovanju koji su navedeni u ovom dokumentu i korisničkom priručniku.
4. Pri ugradnji uređaja upotrebljavajte izolirane alate. Obvezno je nošenje osobne zaštitne opreme pri ugradnji, priključivanju električne energije i održavanju.
5. Za više informacija posjetite web-mjesto tvrtke SolaX: [www.solaxpower.com](http://www.solaxpower.com).

### Opisi oznaka



Oznaka sukladnosti CE



Simbol dvostruke izolacije



Oprez, rizik od strujnog udara



Oprez, rizik od opasnosti



Oprez, vruća površina



Pročitajte priloženu dokumentaciju

### OPASNOST!

- Kada su izloženi sunčevoj svjetlosti, fotonaponski moduli proizvode istosmjernu struju visokog napona. Uslijed strujnog udara doći će do smrti ili smrtonosnih ozljeda.
- Ne pokušavajte ugraditi u lošim vremenskim uvjetima.
- Ugradnju, ožičenje ili održavanje za XRSD i XRSD-Core Kit mogu izvoditi samo kvalificirani i iskusni električari.
- Kako biste izbjegli strujni udar, nemojte otvarati kućište XRSD-a. Rastavljanje ili održavanje ovog proizvoda mora vršiti kvalificirana osoba.
- Izvedite sve električne instalacije u skladu s lokalnim propisima.
- Pri ugradnji uređaja upotrebljavajte izolirane alate. Obvezno je nošenje osobne zaštitne opreme pri ugradnji, priključivanju električne energije i održavanju.
- Nemojte dirati neizolirane dijelove ili kabele.
- Nemojte ugraditi XRSD ako je fizički oštećen ili kada više ne zadovoljava norme ožičenja.
- Nemojte upotrebljavati priključke različitih proizvođača jer postoji opasnost od opekline zbog nekompatibilnih priključaka.

## OPASNOST!

- Nemojte spajati niti odspajati XRSD dok izmjenjivač radi. Isključivanje pretvarača i/ili XRSD proizvoda možda neće smanjiti tu opasnost. Nakon odspajanja svih izvora napajanja, unutarnji kondenzatori unutar pretvarača mogu ostati napunjeni nekoliko minuta.
- Ako je potreban servis, provjerite jesu li se kondenzatori ispraznili mjerenjem napona na terminalima pretvarača prije nego što odspojite ožičenje.
- Nakon pokretanja brzog isključivanja, pričekajte 30 sekundi prije odspajanja kabela istosmjerne struje ili isključivanja prekidača istosmjerne struje.
- Nemojte odspajati PV modul s XRSD-a ako prethodno niste odspojili napajanje izmjeničnom strujom.
- Provjerite je li gumb za zaustavljanje u slučaju nužde pritisnut kako biste prekinuli napajanje izmjeničnom strujom tijekom ugradnje.
- Napajanje kompleta XRSD-Core Kit MORA biti na istoj grani strujnog kruga izmjenične struje kao i pretvarač kako bi se zadovoljio zahtjev za brzim isključivanjem.

## UPOZORENJE!

- Nemojte dodirivati XRSD dok radi. Visoka temperatura površine može prouzročiti opekline ili ozljede.
- Ne pokušavajte popraviti uređaj ako ne radi ispravno, već se obratite timu za korisničku podršku tvrtke SolaX. Svaki pokušaj popravka XRSD-a automatski će poništiti jamstvo.

## OPREZ!

- Držite djecu podalje od izmjenjivača.

## OBAVIJEST!

- Sve oznake proizvoda i natpisna pločica izmjenjivača moraju biti jasno vidljive.

## Általános tájékoztató

1. A tájékoztató tartalma időről időre frissülhet vagy átdolgozásra kerülhet. A SolaX fenntartja a jogot az ebben a kézikönyvben ismertetett termék(ek) és a program(ok) előzetes értesítés nélkül történő javítására.
2. A telepítést, karbantartást és a hálózattal kapcsolatos beállításokat kizárólag olyan képesített személyzet végezheti, amely:
  - az állami és helyi engedéllyel rendelkezik és/vagy jogszabályok előírásainak megfelelnek;
  - ezt a kézikönyvet és az egyéb kapcsolódó dokumentumokat jól ismerik.
3. A készülék telepítése előtt gondosan olvassa el, értelmezze teljes mértékben és szigorúan kövesse a felhasználói kézikönyv és egyéb kapcsolódó szabályozások részletes utasításait. A SolaX nem köteles helytállni az ebben a dokumentumban és a felhasználói kézikönyvben meghatározott tárolási, szállítási, telepítési és üzemeltetési szabályok megszegésével okozott semmilyen következményért.
4. A készülék telepítése során szigetelt szerszámokat használjon. A telepítés, az elektromos bekötés és a karbantartás elvégzése során kötelező egyéni védőeszközt viselni.
5. Bővebb tájékoztatásért keresse fel a SolaX honlapját a [www.solaxpower.com](http://www.solaxpower.com) címen.

## Címkék ismertetése



CE megfelelési jelzés



Kettős szigetelés szimbólum



Vigyázat, áramütés veszélye



Vigyázat, veszély kockázata



Vigyázat, forró felület



Olvassa el a mellékelt dokumentációkat

## VESZÉLY!

- Napfénynek kitéve a PV modulok nagy egyenáramú feszültséget generálnak. Áramütés miatt halál vagy halálos sérülés következhet be.
- Ne próbálja meg a telepítést rossz időjárás esetén.
- Az XRSD és az XRSD-Core Kit telepítését, bekötését vagy karbantartását csak képzett és tapasztalattal rendelkező villanyszerelők végezhetik.
- Az áramütés elkerülése érdekében ne nyissa ki az XRSD készülékházát. A termék szétszerelését vagy karbantartását csak képzett személy végezheti.
- Minden elektromos szerelést a helyi előírásoknak megfelelően végezzen el.
- A készülék telepítése során szigetelt szerszámokat használjon. A telepítés, az elektromos bekötés és a karbantartás elvégzése során kötelező egyéni védőeszközt viselni.
- Ne érintse meg a nem szigetelt részeket vagy kábeleket.
- Ne telepítse az XRSD-t olyan esetben, amikor az fizikailag sérült vagy a kábelezési szabványoknak már nem felel meg.
- Ne használjon különböző gyártóktól származó csatlakozókat, mert az inkompatibilis csatlakozók miatt égési sérülések veszélye állhat fenn.

**⚠ VESZÉLY!**

- Ne csatlakoztassa vagy válassza le az XRSD-t az inverter működése közben. Az inverter és/vagy az XRSD-termékek kikapcsolása nem csökkenti ezt a kockázatot. Miután lekapcsolta az összes áramforrást, az inverteren belüli belső kondenzátorok néhány percig töltve maradhatnak.
- Ha szervizelésre van szükség, a feszültség mérésével az inverter kapcsain ellenőrizze, hogy a kondenzátorok lemerültek-e, mielőtt a vezetékeket leválasztja.
- A gyors kikapcsolás aktiválása után várjon 30 másodpercet, mielőtt leválasztja az egyenáramú kábeleket vagy kikapcsolja az egyenáramú leválasztó kapcsolót.
- Ne válassza le a PV-modult az XRSD-ről, ha először nem történik meg a váltakozó áramú tápellátás lekapcsolása.
- Győződjön meg róla, hogy a vészleállító gombot megnyomva a telepítés során lekapcsolja a váltakozó áramú áramot.
- Az XRSD-Core Kit tápegységének ugyanabban a váltakozó áramú áramkörben KELL lennie, mint az inverternek, hogy megfeleljen a gyors kikapcsolási követelménynek.

**⚠ VIGYÁZAT!**

- Ne érintse meg az XRSD-t, amikor az fut. A felület magas hőmérséklete égési sérüléseket vagy személyi sérülést okozhat.
- Ha a készülék nem működik megfelelően, ne próbálja megjavítani, forduljon a SolaX ügyfélszolgálatához. Az XRSD javítására tett bármilyen kísérlet automatikusan érvényteleníti a garanciát.

**⚠ VIGYÁZAT!**

- A gyermekeket tartsa távol az invertertől.

**FIGYELEM!**

- Az inverter összes termékcímkéjét és adattábláját mindig jól láthatóan kell karbantartani.

## Bendroji pastaba

1. Turinys gali būti periodiškai atnaujinamas arba peržiūrimas. „SolaX“ pasilieka teisę tobulinti ar keisti šiame vadove aprašytą (-us) produktą (-us) ir programą (-as) be išankstinio įspėjimo.
2. Montavimo, techninės priežiūros ir su tinklu susijusius paruošimo darbus gali atlikti tik kvalifikuoti darbuotojai, kurie:
  - turi licenciją ir (arba) atitinka valstybės ir vietos jurisdikcijos taisykles;
  - gerai išmano šį vadovą ir kitus susijusius dokumentus.
3. Prieš montuodami įrenginį atidžiai perskaitykite, visiškai supraskite ir griežtai laikykitės išsamių naudotojo vadovo ir kitų susijusių taisyklių nurodymų. „SolaX“ neatsako už jokias pasekmes, atsiradusias dėl šiame dokumente ir naudotojo vadove nurodytų laikymo, transportavimo, montavimo ir naudojimo taisyklių nesilaikymo.
4. Montuodami prietaisą naudokite izoliuotus įrankius. Montuojant, prijungiant prie elektros tinklo ir atliekant techninę priežiūrą būtina dėvėti individualias apsaugos priemones.
5. Daugiau informacijos rasite „SolaX“ svetainėje [www.solaxpower.com](http://www.solaxpower.com).

## Užrašų aprašymai



CE atitikties ženklas



Dvigubos izoliacijos simbolis



Atsargiai, elektros smūgio pavojus



Atsargiai, pavojinga



Atsargiai, karštas paviršius



Perskaitykite pridedamus dokumentus

## PAVOJUS!

- Saulės šviesoje fotovoltiniai moduliai generuoja aukštą nuolatinę įtampą. Dėl elektros smūgio gali ištikti mirtis arba galima patirti mirtinus sužalojimus.
- Nebandykite montuoti esant blogam orui.
- XRSD ir XRSD pagrindinio rinkinio montavimą, elektros instaliaciją ar priežiūrą turi atlikti tik kvalifikuoti ir patyrę elektrikai.
- Kad išvengtumėte elektros smūgio, neatidarykite XRSD korpuso. Šio gaminio išmontavimą ar priežiūrą turi atlikti kvalifikuotas specialistas.
- Visus elektros instaliacijos darbus reikia atlikti pagal vietines taisykles ir reikalavimus.
- Montuodami prietaisą naudokite izoliuotus įrankius. Montuojant, prijungiant prie elektros tinklo ir atliekant techninę priežiūrą yra būtina dėvėti individualias apsaugos priemones.
- Nelieskite neizoliuotų dalių ir kabelių.
- Nemontuokite modulių XRSD, jeigu jie buvo fiziškai pažeisti arba nebeatitinka elektros instaliacijos standartų.
- Nenaudokite skirtingų gamintojų jungčių, nes degimo rizika gali atsirasti dėl nesuderinamų jungčių.



 PAVOJUS!

- Kai inverteris dirba, neprijunkite ir neatjunkite XRSD. Ir išjungus inverterį ir (arba) XRSD produktus, ši rizika gali nesumažėti. Atjungus visus maitinimo šaltinius, vidiniai kondensatoriai inverteryje gali likti įkrauti keletą minučių.
- Jei reikia atlikti techninės priežiūros darbus, prieš atjungdami laidus patikrinkite, ar kondensatoriai išsikrovė, išmatuodami įtampą tarp inverterio gnybtų.
- Po greito išjungimo aktyvavimo palaukite 30 sekundžių prieš atjungdami nuolatinės srovės kabelius arba išjungdami nuolatinės srovės jungiklį.
- Neatjunkite fotovoltinio modulio nuo XRSD, jei prieš tai nebuvo atjungtas kintamosios srovės maitinimas.
- Montavimo metu turi būti nuspauštas avarinio stabdymo mygtukas, kad būtų išjungtas kintamosios srovės maitinimas.
- XRSD pagrindinio rinkinio maitinimo šaltinis TURI būti toje pačioje kintamosios srovės atšakos grandinėje kaip ir inverteris, kad būtų patenkintas greito išjungimo reikalavimas.

 ĮSPĖJIMAS!

- Nelieskite modulio XRSD, kai jis veikia. Aukšta paviršiaus temperatūra gali sukelti nudegimus ar sužeisti.
- Nebandykite taisyti įrenginio, jei jis neveikia tinkamai – susisiekite su „SolaX“ klientų aptarnavimo komanda. Bet koks bandymas taisyti modulį XRSD automatiškai panaikins garantiją.

 DĖMESIO!

- Neleiskite vaikams būti prie inverterio.

## PASTABA!

- Visi ant inverterio esantys produkto užrašai ir vardinė lentelė turi būti gerai matomi.

### Vispārīgs paziņojums

1. Saturs periodiski var tikt atjaunots vai pārskatīts. SolaX patur tiesības bez iepriekšēja brīdinājuma veikt šajā rokasgrāmatā aprakstītā(-o) izstrādājuma(-u) un programmas(-u) uzlabojumus un izmaiņas.
2. Uzstādīšanu, apkopi un ar tīklu saistītos iestatījumus var veikt tikai kvalificēts personāls, kas atbilst šādām prasībām:
  - ir licencēts un/vai atbilst valsts un vietējo tiesību aktu noteikumiem;
  - labi pārzina šo rokasgrāmatu un citus saistītos dokumentus.
3. Pirms ierīces uzstādīšanas rūpīgi izlasiet, pilnīgi izprotiet un stingri ievērojiet lietotāja rokasgrāmatā un citos saistītajos noteikumos sniegtos norādījumus. SolaX neuzņemas atbildību ne par kādām sekām, ko izraisījuši šajā dokumentā un lietotāja rokasgrāmatā noteikto glabāšanas, transportēšanas, uzstādīšanas un ekspluatācijas noteikumu pārkāpumi.
4. Uzstādot šo ierīci, izmantojiet izolētus darbarīkus. Uzstādot, pievienojot elektrībai un veicot apkopi, jāvalkā individuālie aizsarglīdzekļi.
5. Lūdzu, apmeklējiet SolaX tīmekļa vietni [www.solaxpower.com](http://www.solaxpower.com), lai saņemtu sīkāku informāciju.

### Etīķešu apraksts



CE atbilstības zīme



Dubultās izolācijas simbols



Uzmanību, elektriskās strāvas trieciena risks



Uzmanību, bīstamības risks



Uzmanību, karsta virsma



Izlasiet pievienotos dokumentus

### BĪSTAMI!

- Saules paneļu moduļi ģenerē lielu līdzstrāvas spriegumu, kad uz tiem iedarbojas saules gaisma. Elektriskās strāvas trieciens var izraisīt nāvi vai nāvējošus ievainojumus.
- Neuzstādiet ierīci nelabvēlīgos laikapstākļos.
- XRSD un XRSD-Core komplekta uzstādīšanu, elektroinstalāciju vai apkopi drīkst veikt tikai kvalificēti un pieredzējuši elektriķi.
- Lai izvairītos no elektriskās strāvas trieciena, neatveriet XRSD korpusu. Šī izstrādājuma demontāžu vai apkopi drīkst veikt tikai kvalificēta persona.
- Veiciet visas elektroinstalācijas saskaņā ar vietējiem noteikumiem.
- Uzstādot šo ierīci, izmantojiet izolētus darbarīkus. Uzstādīšanas, elektrības pieslēgšanas un apkopes laikā ir jāvalkā individuālie aizsarglīdzekļi.
- Nepieskarieties neizolētām daļām vai kabeljiem.
- Neuzstādiet XRSD situācijā, kad tas ir fiziski bojāts vai vairs neatbilst elektroinstalācijas standartiem.
- Neizmantojiet dažādu ražotāju savienotājus, jo nesaderīgu savienotāju rezultātā var rasties apdegumu risks.

 **BĪSTAMI!**

- Nepievienojiet un neatvienojiet XRSD, kamēr darbojas invertors. Izslēdzot invertoru un/vai XRSD izstrādājumus, šis risks var nesamazināties. Pēc visu strāvas avotu atslēgšanas invertora iekšējie kondensatori var palikt uzlādēti vairākas minūtes.
- Ja nepieciešama apkope, pirms vadu atvienošanas pārbaudiet, vai kondensatori ir izlādējušies, mērot spriegumu invertora spailēs.
- Pēc ātras izslēgšanas aktivizēšanas pirms līdzstrāvas kabelu atvienošanas vai līdzstrāvas atvienošanas slēdža izslēgšanas uzgaidiet 30 sekundes.
- Neatvienojiet PV moduli no XRSD, ja vispirms nav atvienota maiņstrāvas padeve.
- Pārliecinieties, ka uzstādīšanas laikā XRSD-Core komplekta slēdzis vienmēr ir izslēgts.
- XRSD-Core komplekta barošanas avotam JĀBŪT tajā pašā maiņstrāvas ķēdes atzarā, kurā atrodas invertors, lai nodrošinātu ātras izslēgšanas prasību izpildi.

 **BRĪDINĀJUMS!**

- Nepieskarieties XRSD, kad tas darbojas. Augsta virsmas temperatūra var izraisīt apdegumus vai miesas bojājumus.
- Nemēģiniet labot ierīci, ja tā nedarbojas pareizi, sazinieties ar SolaX klientu atbalsta dienestu. Jebkurš mēģinājums labot XRSD automātiski anulē garantiju.

 **UZMANĪBU!**

- Sargājiet invertoru no bērniem.

**IEVĒROJIET!**

- Visām izstrādājuma etiķetēm un nosaukuma plāksnītei uz invertora jābūt skaidri salasāmām.

### Všeobecné upozornenia

1. Obsah dokumentu môže byť pravidelne aktualizovaný alebo revidovaný. Spoločnosť SolaX si vyhradzuje právo na akékoľvek zlepšenia a zmeny produktu (produktov) a programu (programov) popísaných v tomto návode bez predchádzajúceho upozornenia.
2. Inštaláciu, údržbu a nastavenie súvisiace so sieťou môže vykonávať len kvalifikovaný personál, ktorý:
  - má licenciu a/alebo spĺňa štátne a miestne právne predpisy,
  - je podrobne oboznámený s týmto návodom a ďalšími súvisiacimi dokumentmi.
3. Pred inštaláciou zariadenia si pozorne prečítajte, plne pochopte a striktno dodržiavajte podrobné pokyny v návode na obsluhu a ďalšie súvisiace predpisy. Spoločnosť SolaX nezodpovedá za žiadne následky spôsobené porušením predpisov týkajúcich sa skladovania, prepravy, inštalácie a prevádzky, ktoré sú uvedené v tomto dokumente a návode na obsluhu.
4. Pri inštalácii zariadenia používajte izolované nástroje. Pri inštalácii, elektrickom zapojení a údržbe je nutné používať osobné ochranné pomôcky.
5. Viac informácií nájdete na webovej stránke spoločnosti SolaX [www.solaxpower.com](http://www.solaxpower.com).

### Popis štítkov



CE označenie zhody



Symbol dvojitej izolácie



Pozor, nebezpečenstvo úrazu elektrickým prúdom



Pozor, riziko nebezpečenstva



Pozor, horúci povrch



Prečítajte si priložené dokumenty



### NEBEZPEČENSTVO!

- Pri vystavení slnečnému žiareniu budú fotovoltaické moduly generovať vysoké jednosmerné napätie. V dôsledku zásahu elektrickým prúdom môže dôjsť k usmrteniu alebo smrteľnému zraneniu.
- Nepokúšajte sa inštalovať v nepriaznivom počasi.
- Inštaláciu, zapojenie alebo údržbu súpravy XRSD a XRSD-Core môžu vykonávať iba kvalifikovaní a skúsení elektrotechnici.
- Aby ste predišli úrazu elektrickým prúdom, neotvárajte kryt XRSD. Demontáž alebo údržbu tohto výrobku musí vykonávať kvalifikovaná osoba.
- Všetky elektrické inštalácie vykonajte v súlade s miestnymi predpismi.
- Pri inštalácii zariadenia používajte izolované nástroje. Pri inštalácii, elektrickom zapojení a údržbe je nutné používať osobné ochranné pomôcky.
- Nedotýkajte sa neizolovaných častí alebo káblov.
- Neinštalujte XRSD v situácii, že došlo k ich mechanickému poškodeniu alebo už nespĺňajú elektroinštalčné štandardy.
- Nepoužívajte konektory od iných výrobcov, nekompatibilné konektory môžu predstavovať riziko popálenia..

**⚠ NEBEZPEČENSTVO!**

- Nepripájajte ani neodpájajte XRSD, keď je invertor v prevádzke. A vypnutie invertora a/ alebo produktov XRSD nemusí toto riziko znížiť. Po odpojení všetkých zdrojov napätia môžu vnútorné kondenzátory v invertore zostať nabité niekoľko minút.
- Ak je nutný servis zariadenia, pred odpojením kabeláže overte, že sa kondenzátory vybilili, zmeraním napätia na koncovkách invertora.
- Po aktivácii rýchleho vypnutia počkajte 30 sekúnd, kým odpojíte káble jednosmerného prúdu alebo vypnete odpínač jednosmerného prúdu.
- Neodpájajte FV modul od XRSD, ak najskôr neodpojíte napájanie striedavým prúdom.
- Uistite sa, že stlačené tlačidlo núdzového zastavenia je počas inštalácie stlačené, a tým odpojené napájanie striedavým prúdom.
- Napájanie súpravy XRSD-Core MUSÍ byť napojené na rovnakom obvode vetvy striedavého prúdu ako napájanie invertora, aby sa splnila požiadavka na prevádzku systému rýchleho vypnutia.

**⚠ VAROVANIE!**

- Nedotýkajte sa XRSD, ak je spustený. Vysoká povrchová teplota môže osobám spôsobiť popáleniny alebo zranenie.
- Nepokúšajte sa zariadenie opraviť, ak nefunguje správne, obráťte sa na tím zákazníckej podpory spoločnosti SolaX. Akýkoľvek pokus o opravu XRSD automaticky zruší záruku.

**⚠ POZOR!**

- Uchovávajte invertor mimo dosahu detí.

**UPOZORNENIE!**

- Všetky produktové štítky a typový štítok na invertore musia byť udržiavané tak, aby boli dobre viditeľné.

## Splošno obvestilo

1. Vsebina se lahko občasno posodablja ali revidira. SolaX si pridržuje pravico do izboljšav ali sprememb v izdelkih in programih, opisanih v tem priročniku, brez predhodnega obvestila.
2. Namestitev, vzdrževanje in nastavitev, povezano z omrežjem, lahko izvaja samo usposobljeno osebje, ki:
  - ima licenco in/ali izpolnjuje državne in lokalne predpise;
  - dobro pozna ta priročnik in druge povezane dokumente.
3. Pred namestitvijo naprave natančno preberite, v celoti razumite in dosledno upoštevajte podrobna navodila uporabniškega priročnika in druge s tem povezane predpise. SolaX ne prevzema odgovornosti za posledice, ki nastanejo zaradi kršitve predpisov o shranjevanju, transportu, namestitvi in delovanju, navedenih v tem dokumentu in uporabniškem priročniku.
4. Pri nameščanju naprave uporabljajte izolirana orodja. Med namestitvijo, električnim priklopom in vzdrževanjem je treba nositi osebna zaščitna orodja.
5. Za več informacij obiščite spletno stran [www.solaxpower.com](http://www.solaxpower.com) podjetja SolaX.

## Opisi nalepk



Oznaka skladnosti CE



Simbol dvojne izolacije



Pozor, nevarnost električnega udara



Pozor, možna nevarnost



Pozor, vroča površina



Preberite priloženo dokumentacijo

## NEVARNOST!

- Ko so izpostavljeni sončni svetlobi, bodo fotonapetostni moduli ustvarili visoko enosmerno napetost. Zaradi električnega udara lahko pride do smrti ali smrtnih poškodb.
- Ne poskušajte namestiti v neugodnem vremenu.
- Namestitev, ožičenje ali vzdrževanje kompletov XRSD in XRSD-Core lahko izvajajo samo usposobljeni in izkušeni električarji.
- Da bi se izognili električnemu udaru, ne odpirajte ohišja XRSD. Demontažo ali vzdrževanje tega izdelka mora upravljati usposobljena oseba.
- Izvedite vse električne inštalacije v skladu z lokalnimi predpisi.
- Pri nameščanju naprave uporabljajte izolirana orodja. Med namestitvijo, električnim priklopom in vzdrževanjem je treba nositi osebna zaščitna orodja.
- Ne dotikajte se neizoliranih delov ali kablov.
- XRSD-ja ne nameščajte, če ste fizično poškodovani ali ne izpolnjujete več standardov za električno napeljavo.
- Ne uporabljajte priključkov različnih proizvajalcev, saj lahko zaradi nezdružljivih priključkov nastanejo opekline.

**NEVARNOST!**

- Ne priključujte ali odklopite kompleta XRSD med delovanjem pretvornika. Izklop pretvornika in/ali izdelkov XRSD morda ne bo zmanjšal tega tveganja. Po odklopu vseh virov energije lahko notranji kondenzatorji v pretvorniku ostanejo napolnjeni nekaj minut.
- Če je potreben servis, preden odklopite ožičenje, z merjenjem napetosti med priključki pretvornika preverite, ali so se kondenzatorji izpraznili.
- Po hitrem aktiviranju zaustavitve počakajte 30 sekund, preden odklopite enosmerne (DC) kable ali izklopite stikalo za odklop DC.
- Ne odklopite fotonapetostnega modula iz kompleta XRSD, če najprej ni odklopljeno napajanje z izmeničnim tokom.
- Prepričajte se, da je med namestitvijo za prekinitev izmeničnega toka pritisnjen gumb za zaustavitev v sili.
- Napajanje kompleta XRSD-Core MORA biti na istem izmeničnem vezju kot pretvornik, da bi izpolnili zahtevo za hitri izklop.

**OPOZORILO!**

- Med delovanjem se ne dotikajte XRSD-ja. Visoka temperatura površine lahko povzroči opekline ali telesne poškodbe.
- Če naprava ne deluje pravilno, je ne poskušajte popraviti sami. Obrnite se na ekipo za podporo strankam SolaX. Vsak poskus popravila XRSD-ja bo samodejno razveljavil garancijo.

**POZOR!**

- Otroci naj se ne približujejo razsmerniku.

**OBVESTILO!**

- Vse oznake izdelkov in tablica z imenom na pretvorniku morajo biti jasno vidni na razsmerniku.

## Güvenlik

### Genel Bildirim

1. İçindekiler periyodik olarak güncellenebilir veya revize edilebilir. SolaX, önceden haber vermeksizin ürün(ler) ve bu kılavuzda açıklanan program(lar) üzerinde iyileştirme veya değişiklik yapma hakkını saklı tutar.
2. Kurulum, bakım ve şebekeyle ilgili ayar sadece aşağıdaki özelliklere sahip kalifiye personel tarafından gerçekleştirilebilir:
  - Ulusal ve yerel yasal yetki bölgelerinde lisanslı olmalı ve buralardaki düzenlemelerle uyumlu olmalıdır;
  - Bu kılavuz ve diğer ilgili dokümanlar hakkında iyi bilgiye sahip olmalıdır.
3. Cihazı kurmadan önce kullanım kılavuzunun ve diğer ilgili düzenlemelerin ayrıntılı talimatlarını dikkatlice okuyun, tam olarak anlayın ve kesinlikle uygulayın. SolaX, bu dokümanda ve kullanım kılavuzunda belirtilen depolama, taşıma, kurulum ve işletme düzenlemelerinin ihlalinden kaynaklanan sonuçlardan sorumlu olmayacaktır.
4. Cihazı kurarken yalıtımlı aletler kullanın. Kurulum, elektrik bağlantısı ve bakım sırasında bireysel koruyucu aletler takılmalıdır.
5. Daha fazla bilgi için lütfen [www.solaxpower.com](http://www.solaxpower.com) of SolaX web sitesini ziyaret edin.

### Etiketlerin Açıklamaları



CE uygunluk işareti



Çift yalıtım sembolü



Dikkat, elektrik çarpması riski



Dikkat, tehlike riski



Dikkat, sıcak yüzey



Ekteki dokümanları okuyun

### TEHLİKE!

- Güneş ışığına maruz kaldığında PV modülleri tarafından yüksek DC gerilim üretilmektedir. Elektrik çarpması nedeniyle ölüm veya ölümcül yaralanmalar meydana gelecektir.
- Olumsuz hava koşullarında kurmaya çalışmayın.
- XRSD ve XRSD-Core Kitinin kurulum, kablolama veya bakım işlemleri yalnızca kalifiye ve deneyimli elektrikçiler tarafından yapılabilir.
- Elektrik çarpmasını önlemek için XRSD kitinin muhafazasını açmayın. Bu ürünün sökme veya bakım işlemleri kalifiye bir kişi tarafından yapılmalıdır.
- Lütfen tüm elektrik tesisatlarını yerel yönetmeliklere uygun olarak gerçekleştirin.
- Cihazı kurarken yalıtımlı aletler kullanın. Kurulum, elektrik bağlantısı ve bakım sırasında kişisel koruyucu ekipmanlar takılmalıdır.
- Yalıtımsız parçalara veya kablolara dokunmayın.
- Fiziksel olarak hasarlı durumdaysa veya kablolama standartlarını artık karşılamıyorsa XRSD kitini kurmayın.
- Uyumlu olmayan konnektörler nedeniyle yanma riski oluşabileceğinden farklı üreticilerin konnektörlerini kullanmayın.



## TEHLİKE!

- İnvörtör çalışırken XRSD'yi bağlamayın veya bağlantısını kesmeyin. İnvörtörü ve/veya XRSD ürünlerini kapatmak bu riski azaltmayabilir. Tüm güç kaynaklarının bağlantısını kestikten sonra, invörtör içindeki dahili kapasitörler birkaç dakika boyunca şarjlı durumda kalabilir.
- Servis işlemi gerekiyorsa, kabloların bağlantısını kesmeden önce invörtör terminallerindeki voltajı ölçerek kapasitörlerin boşaldığını doğrulayın.
- Hızlı kapatma etkinleştirmesinden sonra, DC kablolarını sökmeden veya DC devre kesme şalterini kapatmadan önce 30 saniye bekleyin.
- İlk olarak AC gücünün bağlantısı kesilmiyorsa, PV modülünü XRSD kitinden ayırmayın.
- Kurulum sırasında AC gücünü kesmek için acil durdurma düğmesine bastığınızdan emin olun.
- XRSD-Core Kitinin güç kaynağı, hızlı kapatma gereksinimini karşılamak için invörtör ile aynı AC dal devresinde OLMALIDIR.

## UYARI!

- Çalışırken XRSD kitine dokunmayın. Yüksek yüzey sıcaklığı yanıklara veya fiziksel yaralanmalara neden olabilir.
- Düzgün çalışmıyorsa cihazı onarmaya çalışmayın, lütfen SolaX Müşteri Destek ekibiyle iletişime geçin. XRSD kitini onarmaya yönelik girişimler garantiyi otomatik olarak geçersiz kılar.

## DİKKAT!

- Çocukları invörtörden uzak tutun.

## BİLDİRİ!

- İnvörtördeki tüm ürün etiketleri ve isim plakası açıkça görülebilmelidir.

## Segurança

### Aviso Geral

1. Os conteúdos podem ser periodicamente atualizados ou revistos. A SolaX se reserva o direito de efetuar melhorias ou mudanças no(s) produto(s) e no(s) programa(s) descrito(s) neste manual sem aviso prévio.
2. A instalação, a manutenção e a configuração relativa à rede apenas podem ser realizadas por pessoal qualificado que:
  - É licenciado e/ou satisfaz aos regulamentos das jurisdições estaduais e locais;
  - Tem bons conhecimentos sobre este manual e outros documentos relacionados.
3. Antes da instalação do dispositivo, leia cuidadosamente, entenda totalmente e siga rigorosamente as instruções detalhadas do manual do usuário e de outros regulamentos relevantes. A SolaX será responsável por quaisquer consequências causadas pela violação dos regulamentos de armazenamento, transporte, instalação e regulamentos de operação especificados neste documento e no manual do usuário.
4. Utilize as ferramentas isoladas ao instalar o dispositivo. As ferramentas de proteção individuais devem ser usadas durante a instalação, a conexão elétrica e a manutenção.
5. Por favor visite o site eletrônico [www.solaxpower.com](http://www.solaxpower.com) da SolaX para mais detalhes.

### Descrições dos Rótulos



Marca CE de conformidade



Símbolo de isolamento duplo



Atenção, risco de choque elétrico



Atenção, risco de perigo



Atenção, superfície quente



Leia as documentações em anexo

### PERIGO!

- Quando expostos à luz solar, os módulos fotovoltaicos geram alta tensão CC. Pode haver morte ou lesões letais devido a choque elétrico.
- Não tente fazer a instalação em condições climáticas adversas.
- A instalação, a fiação ou a manutenção do XRSD e do Kit do XRSD-Core só podem ser realizadas por eletricitistas qualificados e experientes.
- Para evitar choques elétricos, não abra o gabinete do XRSD. A desmontagem ou manutenção deste produto deve ser realizada por uma pessoa qualificada.
- Faça todas as instalações elétricas de acordo com os códigos locais.
- Use ferramentas isoladas ao instalar o dispositivo. É necessário usar ferramentas de proteção individual durante a instalação, a conexão elétrica e a manutenção.
- Não toque em peças ou cabos não isolados.
- Não instale o XRSD caso ele esteja fisicamente danificado ou não atenda mais aos padrões de fiação.
- Não use conectores de fabricantes diferentes, pois pode haver risco de queimaduras devido a conectores incompatíveis.

## PERIGO!

- Não conecte nem desconecte o XRSD enquanto o inversor estiver funcionando. E desligar o inversor e/ou os produtos XRSD pode não reduzir esse risco. Após desconectar todas as fontes de energia, os capacitores internos do inversor podem permanecer carregados por vários minutos.
- Se for necessário fazer manutenção, verifique se os capacitores estão descarregados medindo a tensão nos terminais do inversor antes de desconectar a fiação.
- Após a ativação do desligamento rápido, aguarde 30 segundos antes de desconectar os cabos CC ou desligar a chave de desconexão CC.
- Não desconecte o módulo fotovoltaico do XRSD se não houver uma primeira desconexão da energia CA.
- Certifique-se de que o botão de parada de emergência esteja pressionado para cortar a potência CA durante a instalação.
- A fonte de alimentação do Kit do XRSD-Core DEVE estar no mesmo circuito de derivação de CA que o inversor para atender ao requisito de desligamento rápido.

## ADVERTÊNCIA!

- Não toque no XRSD quando ele estiver em funcionamento. A alta temperatura da superfície pode causar queimaduras ou lesões pessoais.
- Não tente consertar o dispositivo se ele não estiver funcionando corretamente. Entre em contato com a equipe de suporte ao cliente da SolaX. Qualquer tentativa de reparo do XRSD anulará automaticamente a garantia.

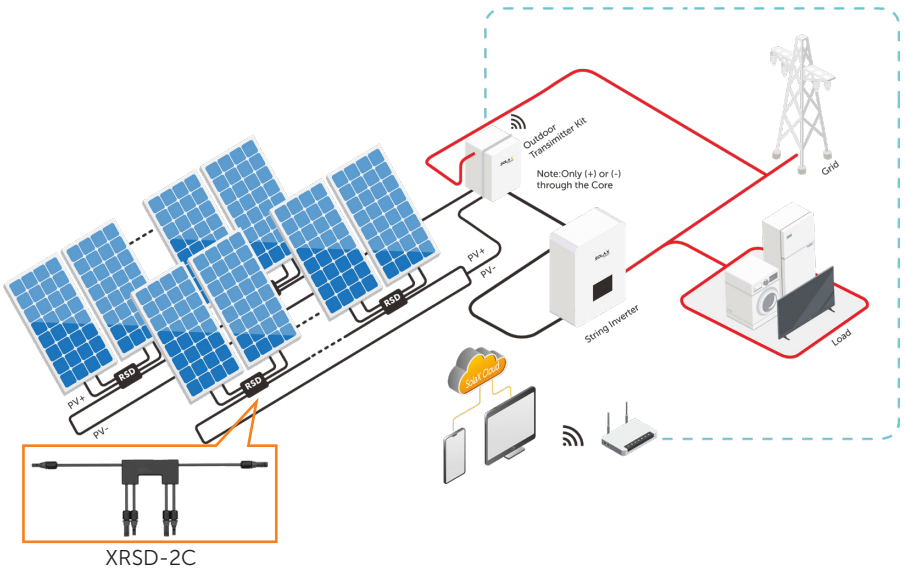
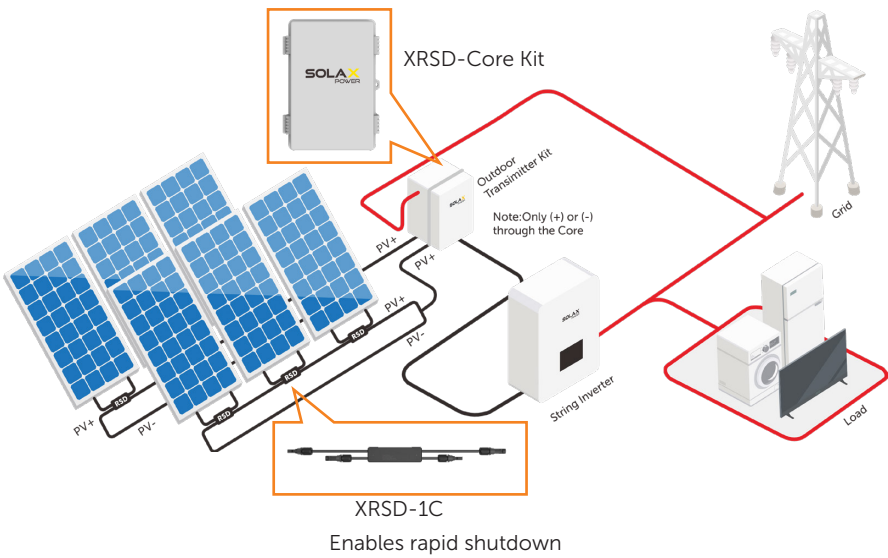
## ATENÇÃO!

- Mantenha-se a criança longe do inversor.

## AVISO!

- Todos os rótulos e placas de identificação do produto no inversor devem ser mantidos claramente visíveis.

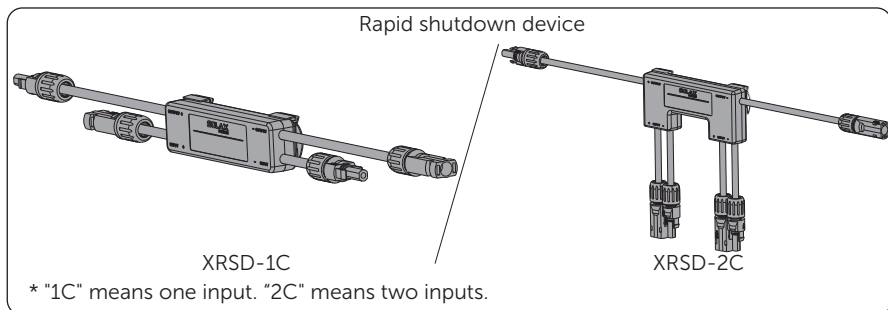
System description / Systembeschreibung / Description du système / Descripción del sistema / Descrição do sistema / Systeem beschrijving / Descrizione del sistema / Opis systemu / Popis systému / Systembeskrivning / Descrierea sistemului / ОПИСАНИЕ НА СИСТЕМАТА / Systembeskrivelse / Περιγραφή συστήματος / Süsteemi kirjeldus / Järjestelmän kuvaus / Opis sustava / Rendszerleírás / Sistemos aprašymas / Sistēmas apraksts / Opis systému / Opis sistema / Sistem açıklamas / Descrição do sistema



Enables rapid shutdown and monitoring  
(Be equipped with SolaX Pocket WiFi+LAN)

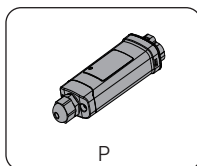
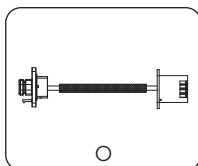
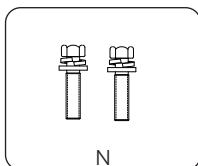
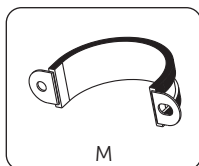
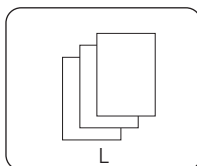
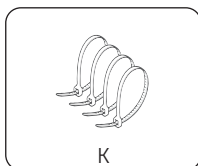
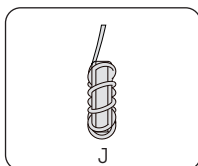
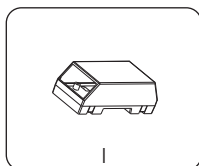
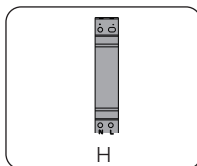
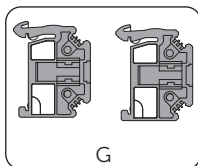
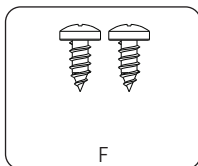
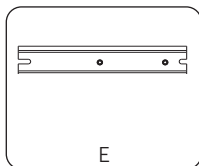
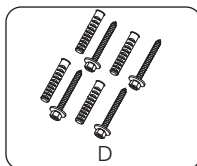
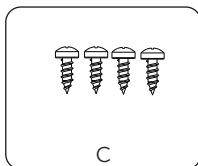
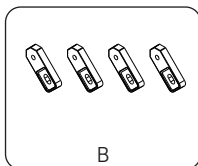
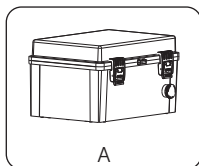
Packing List / Pakliste / Liste du matériel livré / Lista de piezas / Lista da embalagem / Paklijst / Contenuto della confezione / Zawartość opakowania / Seznam balení / Packlista / Listă de ambalare / Опаковъчен лист / Pakkeliste / Λίστα συσκευασίας / Pakkeleht / Pakkausluettelo / Popis pakiranja / Csomaglista / Pakuotės turinys / Iepakojuma saraksts / Zoznam položiek balenia / Seznam pakiranja / Kutu Listesii / Lista de Embalagem

## XRSD



**Note:** Refer to the actual purchase quantity.

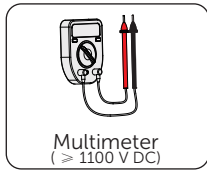
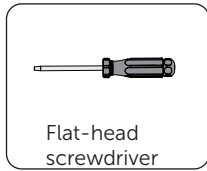
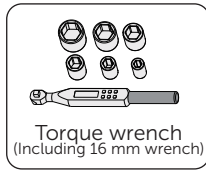
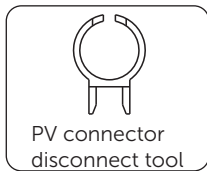
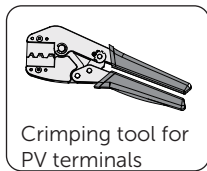
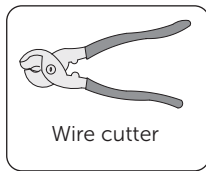
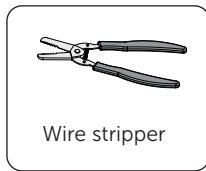
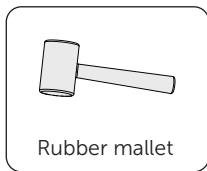
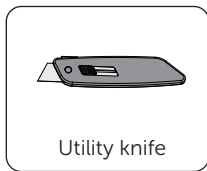
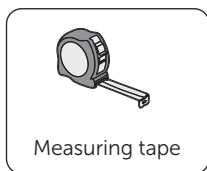
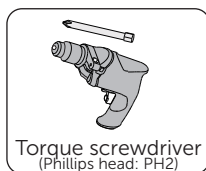
## XRSD-Core Kit




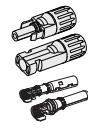

Item	Description	Quantity	Remark	
A	Outdoor enclosure	1 pcs		
B	Mounting lugs	4 pcs		
C	Round head screws	4 pcs	For wall-mounting instalation	
D	Plastic wall anchor & Self-Tapping screw	4 pairs		
E	DIN35 rail	1 pcs		
F	M4.8*L10 screw	2 pcs	For securing DIN35 rail	
G	Clamps	2 pcs		
H	AC power Supply	1 pcs		
I	Transmitter	1 pcs		
J	Core	1 / 2 pcs(optional)		
K	Zip ties	4 pcs		
L	Documents	/		
Optional	M	Pipe strap	1 pcs	For securing SolaX Pocket WiFi+LAN
	N	M4*L16 screw	2 pcs	
	O	Signal cable	1 pcs	For transmitter and SolaX Pocket WiFi+LAN connection
	P	SolaX Pocket WiFi+LAN	1 pcs	

**Note:** Refer to the actual delivery for the optional accessories.

Installation Tools / Installationswerkzeuge / Outils d'installation / Herramientas de instalación / Ferramentas de instalação / Installatiemiddelen / Utensili di installazione / Narzędzia do instalacji / Instalační nástroje / Verktøy for installation / Instrumente de instalare / Монтажни инструменти / Monteringsværktøjer / Εργαλεία εγκατάστασης / Paigaldamise tööriistad / Asennustyökalut / Alati za ugradnju / Telepítő eszközök / Montavimo įrankiai / Uzstādīšanas instrumenti / Nástroje pre inštaláciu / Orodja za namestitev / Kurulum Araçları / Ferramentas de Instalação



Additionally Required Materials / Zusätzlich erforderliche Materialien / Matériaux supplémentaires requis / Materiales adicionales necesarios / Materiais Adicionais Necessários / Extra benodigde materialmen / Materiali aggiuntivi necessary / Materiały wymagane dodatkowo / Další požadované materiály / Ytterligere materialkrav / Materiale suplimentare necesare / Други необхідими матеріали / Yderligere nødvendige materialer / Πρόσθετα απαιτούμενα υλικά / Täiendavad vajalikud materjalid / Muut vaaditud materiaalit / Potrebni dodatni materijali / További szükséges anyagok / Papildomos reikalingos medžiagos / Papildus vajadzīgie materiāli / Dodatočne požadované materiály / Dodatno zahtevani materiali / Ayrıca Gerekli Malzemeler / Materiais Adicionais Necessários

No.	Required Material	Type	Quantity
1	PV cable	 According to the inverter type	/
2	MC4 PV Connector	 match with PV cable of inverter	/
3	Waterproof connectors with corrugated pipe	M12(for power cable port)	1 pcs
		M12(for Ethernet cable port)	1 pcs <sup>*1</sup>
		M25/ M32 <sup>*2</sup>	2 pcs (single core)  4 pcs (dual core)
4	power cable of XRSD-Core Kit	 2 Core, 0.5 A Conductor diameter:24 AWG Overall diameter:match with waterproof connectors	/

\*1 It is only required when the monitoring dongle (optional) is selected and a LAN connection is used. No need to prepare for Wi-Fi connection.

\*2 M25: Max. Number of Strings- 2.5  
M32: Max. Number of Strings- 5

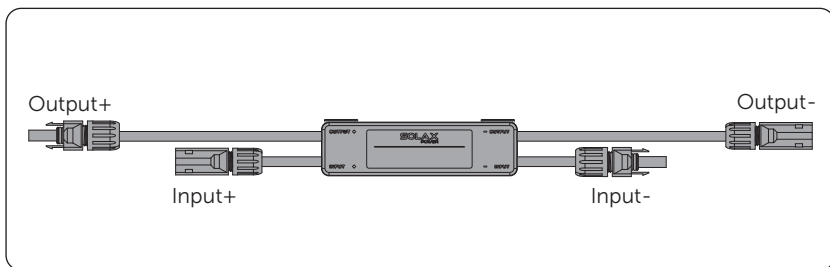


XRSD Installation / Installation des XRSD / Installation du XRSD / Instalación del XRSD / Instalação do XRSD / Installatie XRSD / Installazione di XRSD / Instalacja XRSD / Instalace XRSD / Installation av XRSD / Instalarea XRSD / Инсталиране на XRSD / XRSD Installation / Εγκατάσταση XRSD / XRSD paigaldamine / XRSD:n asennus / Ugradnja XRSD-a / XRSD telepítése / XRSD montavimas / XRSD uzstādīšana / Inštalácia XRSD / Namestitev kompleta XRSD / XRSD Kurulumu / Instalação do XRSD

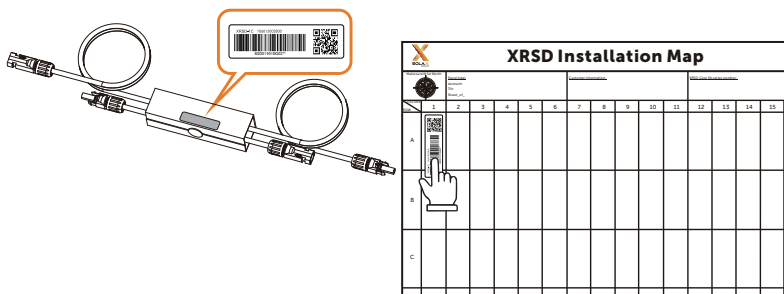
**Note:**

- When installing XRSD, connect the input cables to the PV module before connecting the XRSD output cables in series.
- When disconnect XRSD, disconnect XRSD output cables from a string before disconnecting the XRSD input cables from the module junction box.
- Do not place the XRSD (including DC connectors) where exposed to the sun, rain or snow, even gap between modules.

**XRSD-1C**

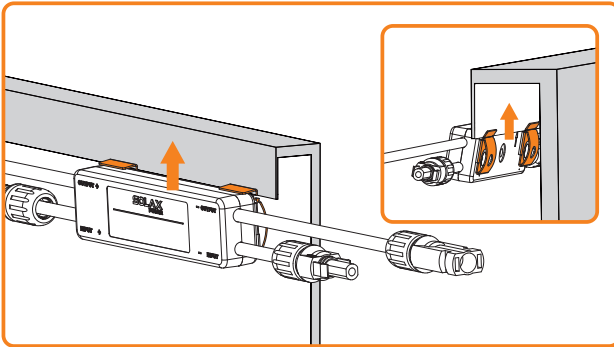
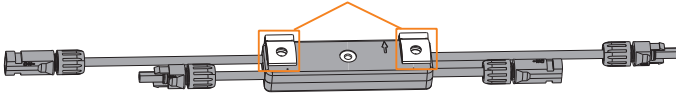


- 1 Remove the serial number label on the machine package and attach it to the installation map following the planned installation place.

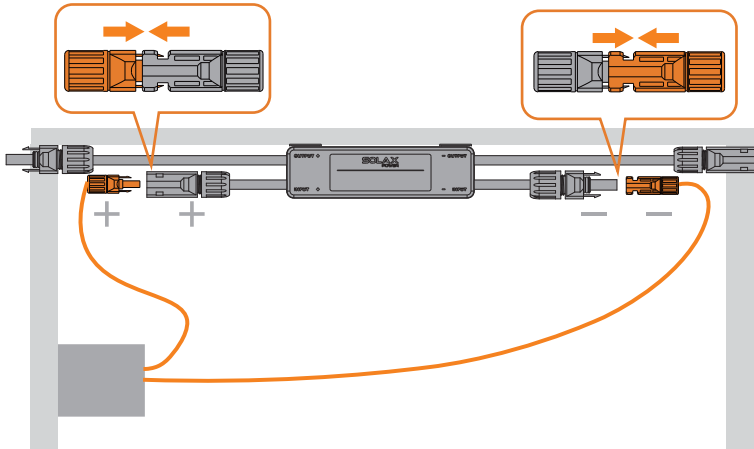


- 2 Buckle XRSD on the PV module frame.

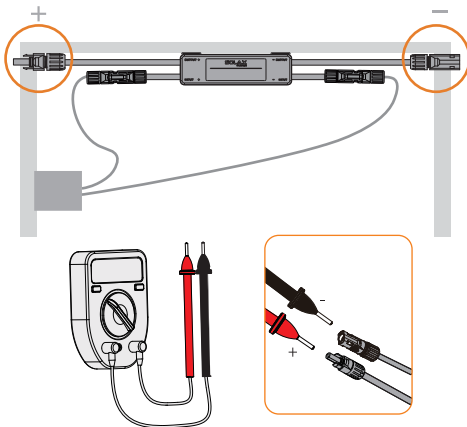
### Mounting Brackets



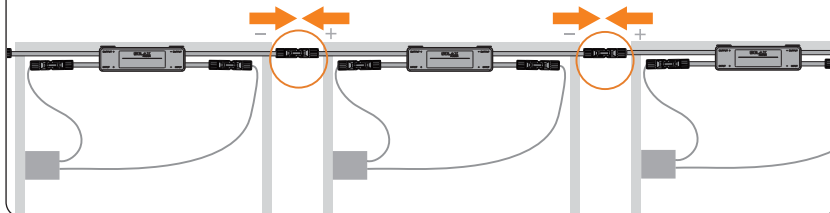
- 3 Connect PV modules to XRSD inputs.



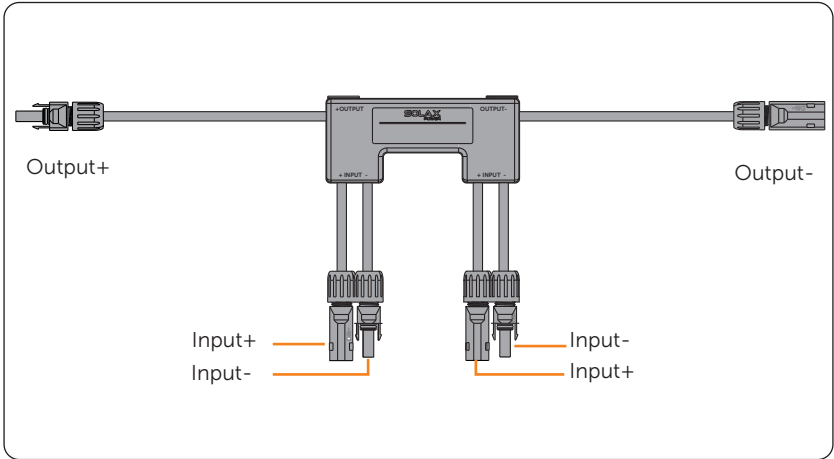
4 Measure the XRSD-1C output voltage. The output voltage should be 0.2~1.5V.



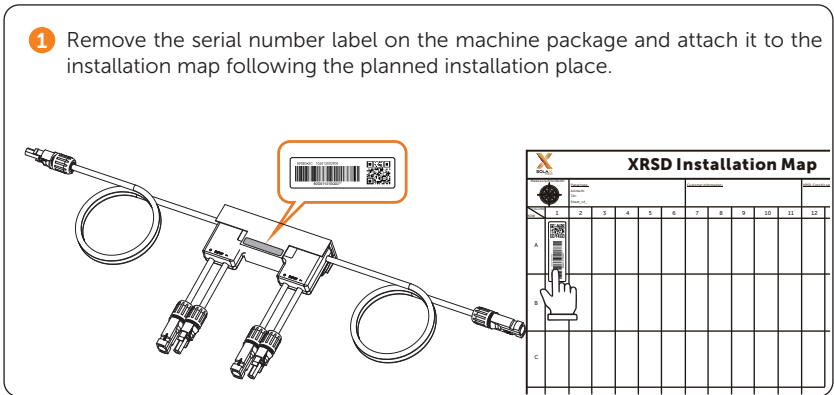
5 Connect XRSD outputs in series.



# XRSD-2C

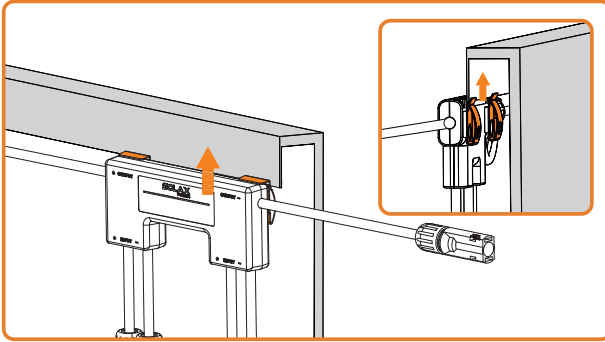
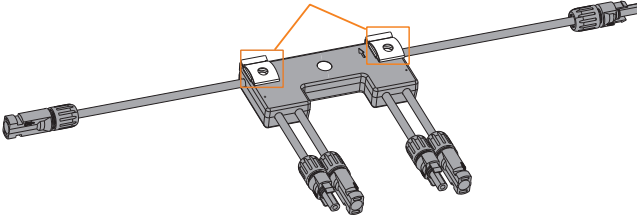


- 1 Remove the serial number label on the machine package and attach it to the installation map following the planned installation place.

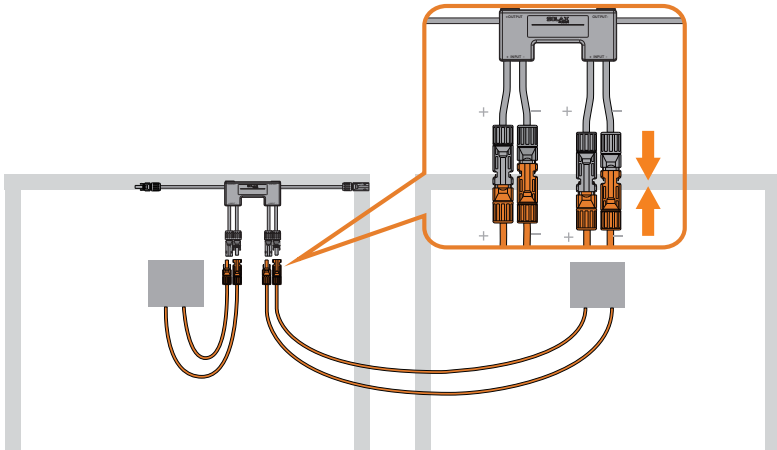


- 2 Buckle XRSD on the PV module frame.

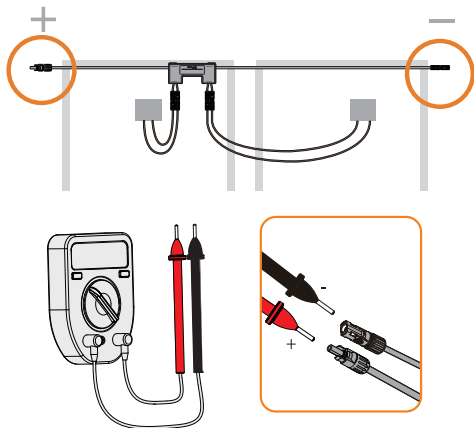
### Mounting Brackets



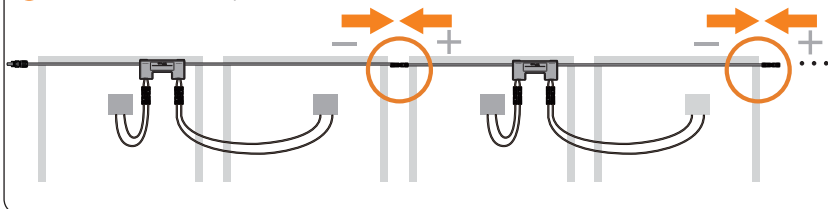
- 3 Connect PV modules to XRSD inputs.



4 Measure the XRSD-2C output voltage. The output voltage should be 0.2~1.5V.



5 Connect XRSD outputs in series.

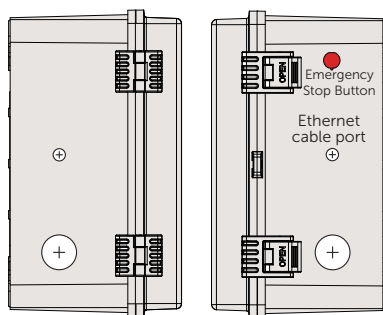


XRSD-Core Kit Installation / Installation des XRSD-Core Kits / Installation du XRSD-Core Kit / Instalación del XRSD-Core Kit / Instalação do kit XRSD-Core / Installatie XRSD Core Kit / Installazione del kit XRSD-Core / Instalacja zestawu XRSD-Core / Instalace XRSD-Core Kit / Installation av XRSD-Core Kit / Instalarea kitului XRSD-Core / Инсталиране на комплект XRSD-Core / Installation af XRSD-Core Kit / Εγκατάσταση XRSD-Core Kit / XRSD-Core Kit'i paigaldamine / XRSD-Core Kitin asennus / Ugradnja kompleta XRSD-Core Kit / XRSD-Core Kit telepítése / XRSD pagrindinio rinkinio montavimas / XRSD-Core komplekta uzstādīšana / Inštalácia súpravy XRSD-Core / Namestitev kompleta XRSD-Core Kit / XRSD-Core Kiti Kurulumu / Instalação do Kit do XRSD-Core

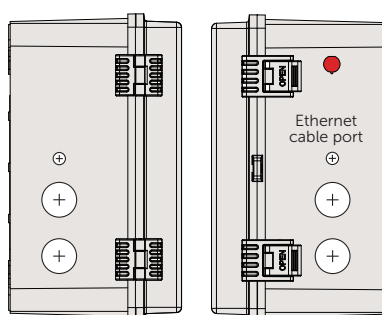
## XRSD-Core Kit box drilling

- 1 Drill holes on the sides of the enclosure by using the drilling guide. Remove burrs after drilling holes.

### Single Core

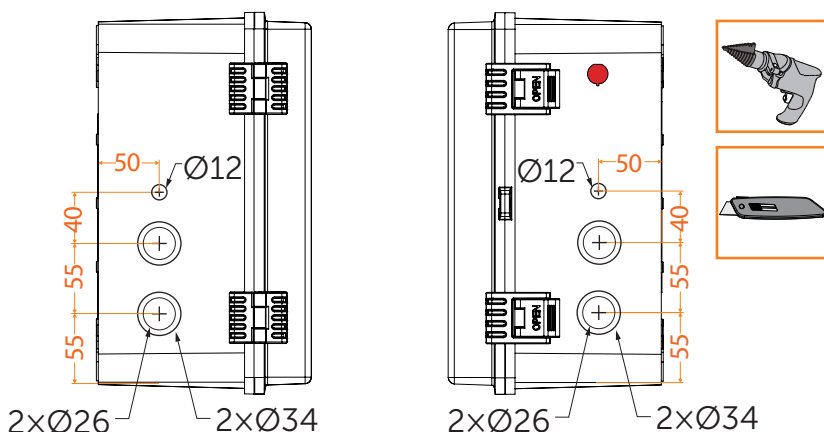


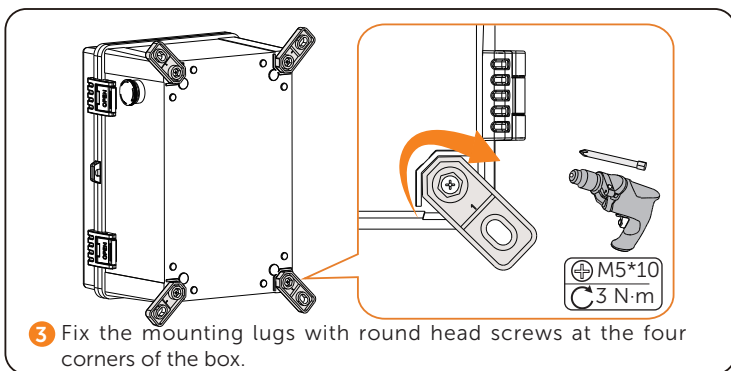
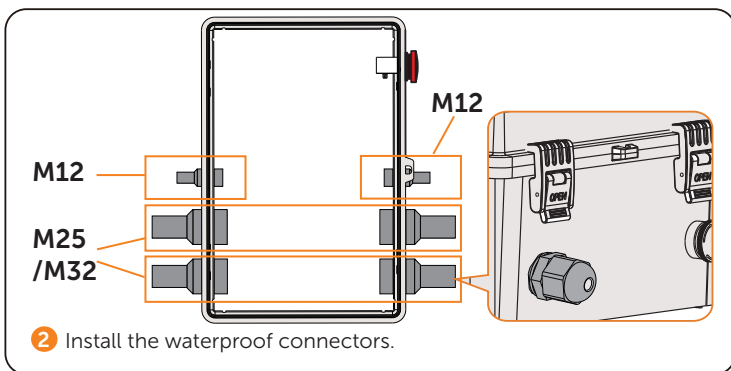
### Dual Core



#### Note:

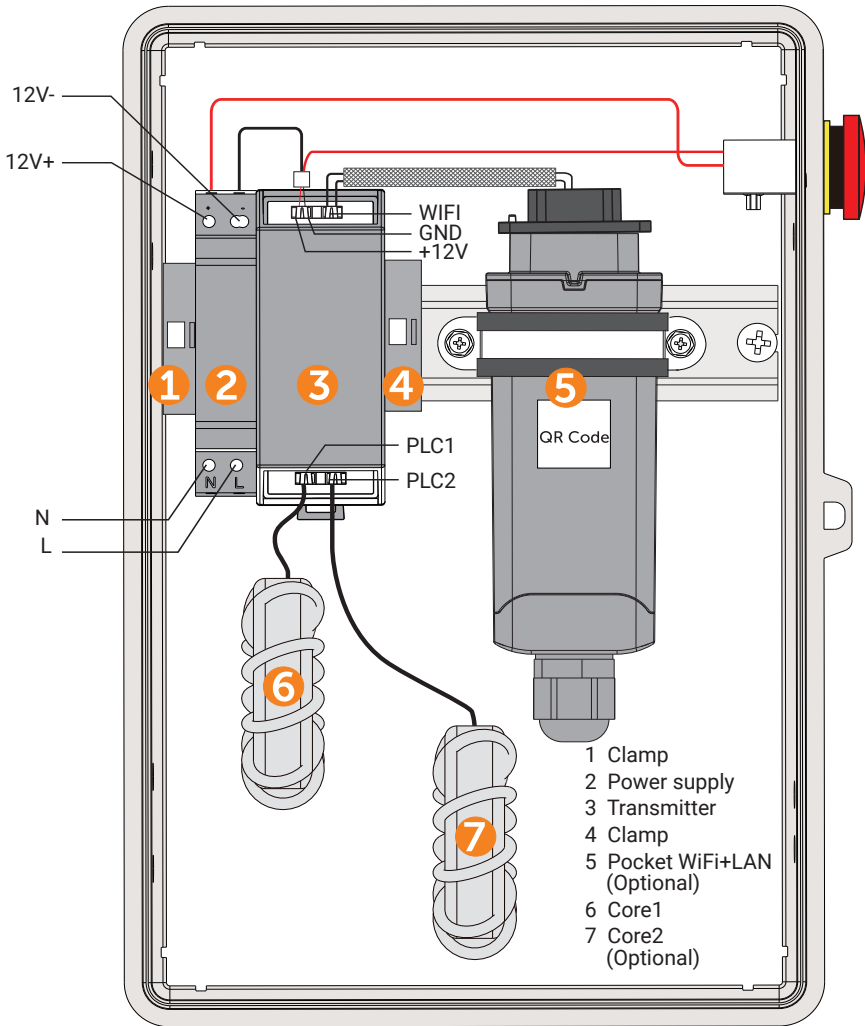
- Ethernet cable port is only required when the monitoring dongle (optional) is selected and a LAN connection is used.







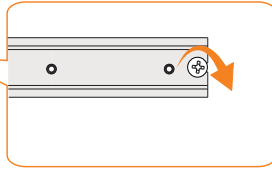
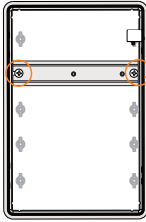
## Box inside installation



Connection diagram

\* The illustrations in this manual all include an optional monitoring dongle.

## Din rail



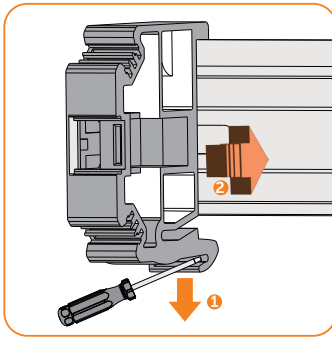
⊕ M4.8\*L10  
↻ 3 N·m

- 1 Fix the DIN rail onto **the second row** from the top.

### Note:

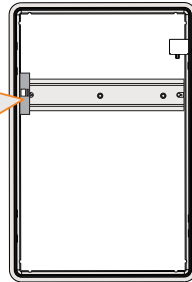
Make sure to tighten screws twice (or more): temporary tightening and final tightening.

## Clamp

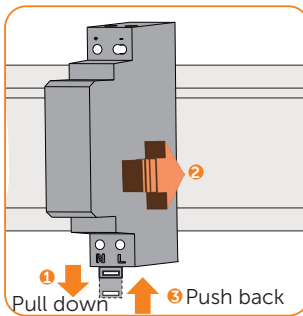


2

1

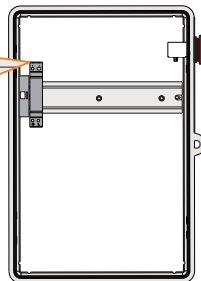


## Power supply

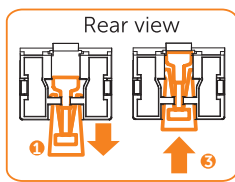


3

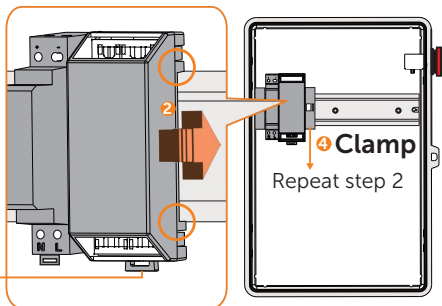
1 Pull down 2 Push back



## Transmitter

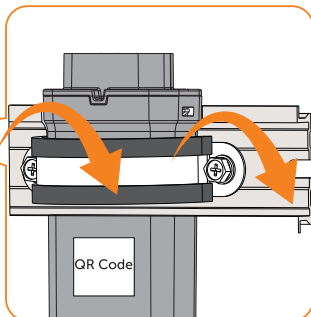
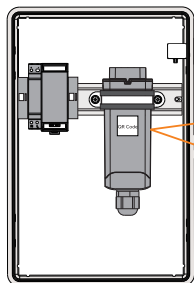


4



## Pocket WiFi+LAN

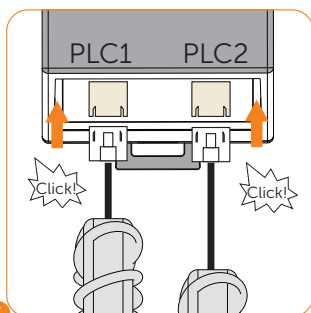
**Note:** Display the QR code for scanning.



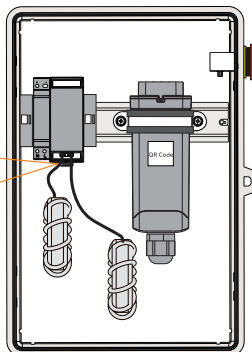
- 5 Assemble the module according to the *SolaX Pocket WiFi+LAN Series Installation Manual*, and then mount it on the Din rail. You need to decide communication modes(Wi-Fi or LAN).

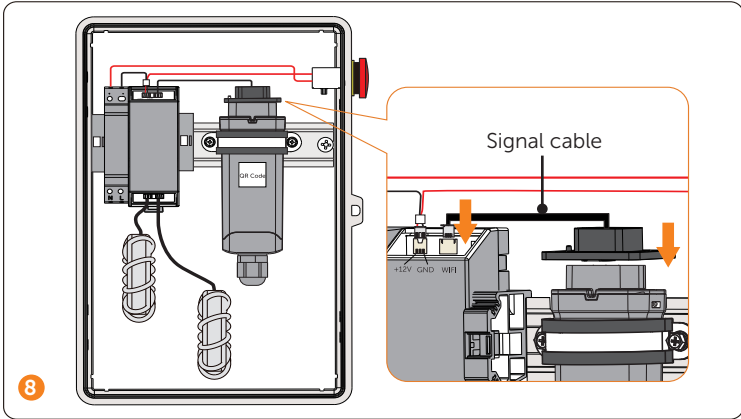
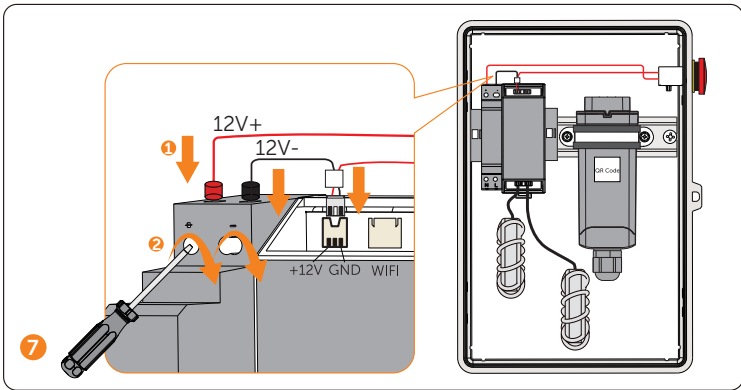
## Core

**Note:** If there is only one core, connect to PLC1.

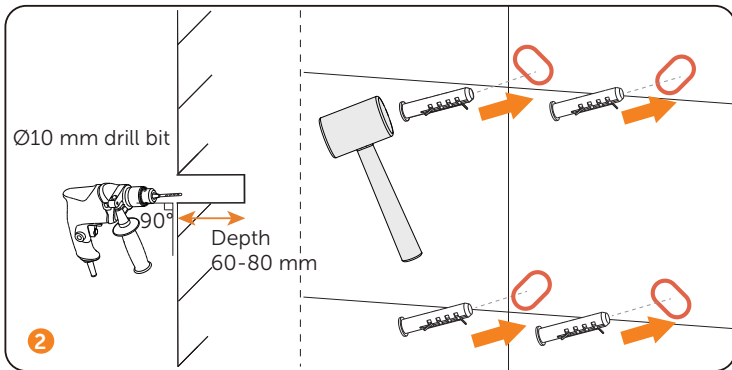
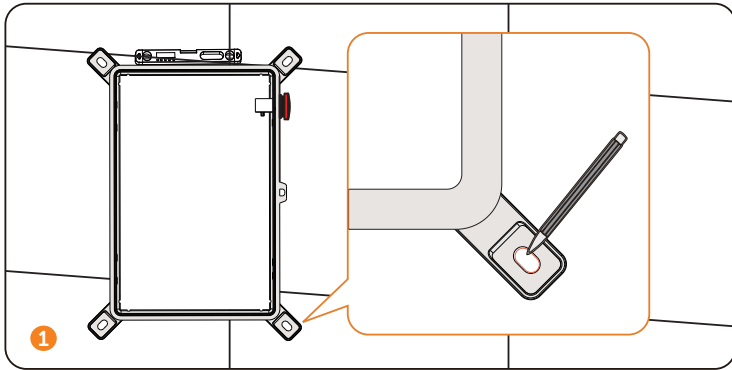
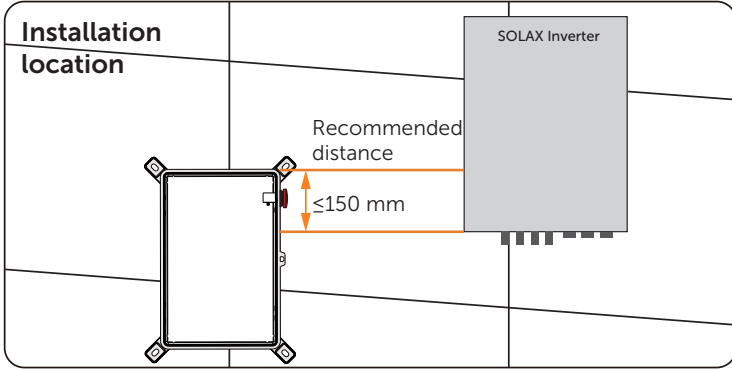


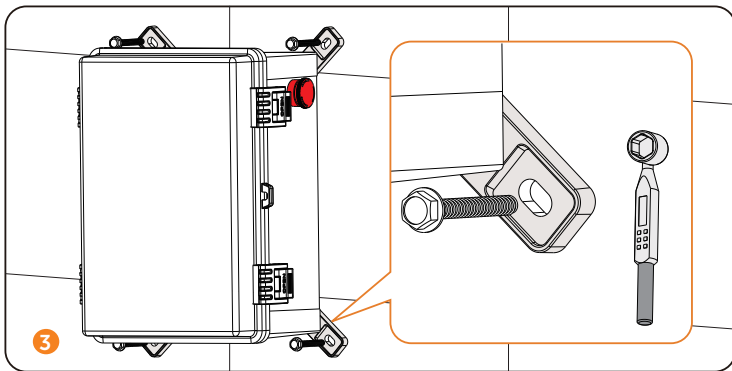
6



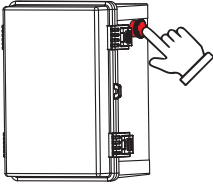


# Wall mounting



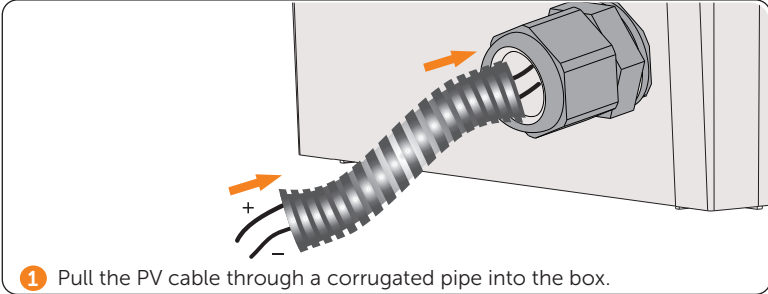


## Wire connection

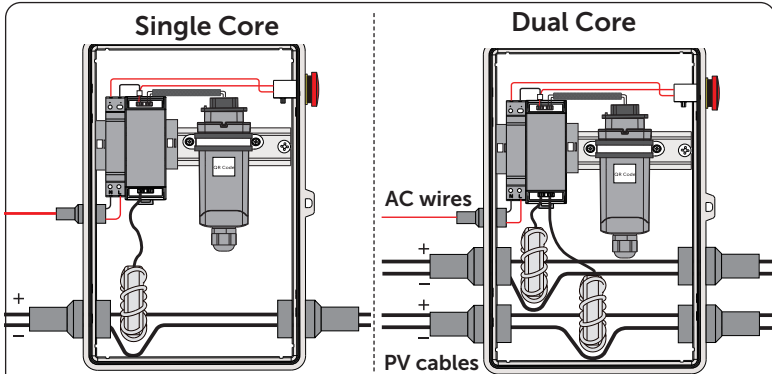


**Note:**

Press the emergency stop button to cut off the AC power before wire connection.



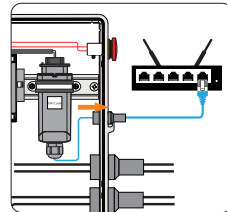
- 1 Pull the PV cable through a corrugated pipe into the box.



- 2 Connect wires to AC side of power supply from grid or inverter.  
**Note:** For SolaX Energy storage inverter, connect AC wires from **EPS terminal**.
- 3 Pass the same positive PV cable(+) or the same negative PV cable(-) through cores and pull PV cables out of the box.  
**Note:** If the number of PV strings exceeds 10, do not pass PV cable (-) through the box, connect it to the inverter from outside the box.

**Note:**

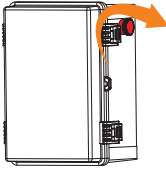
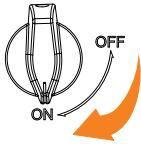
If you select the optional monitoring dongle and a LAN connection is used, pull another side of the network cable out of the box, crimp RJ45 connector and connect to router.







## Commissioning

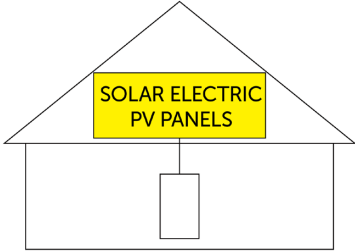
- 1 Twist to release the emergency stop button.  

- 2 Turn the DC switch of the inverter to ON position.  

- 3 Waiting for about 1 minute, check the voltage of the series circuit displayed on the inverter. The voltage should be module open circuit voltage\* the number of modules.

### Note:

- The power supply of the XRSD-Core Kit MUST be on the same AC branch circuit as the inverter in order to meet the rapid shutdown requirement.
- After installing XRSD and XRSD-Core Kit, place the rapid shutdown system label within 1m of the emergency stop button or AC disconnect.

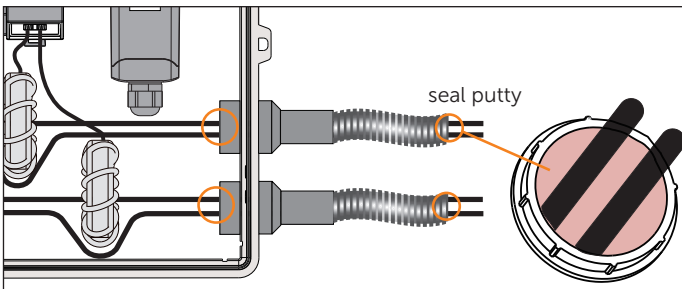
**SOLAR PV SYSTEM EQUIPPED WITH RAPID SHUTDOWN**

**PUSH RAPID SHUTDOWN  
BUTTON TO SHUT  
DOWN PV SYSTEM AND  
REDUCE SHOCK HAZARD  
IN THE ARRAY**



SOLAR ELECTRIC  
PV PANELS

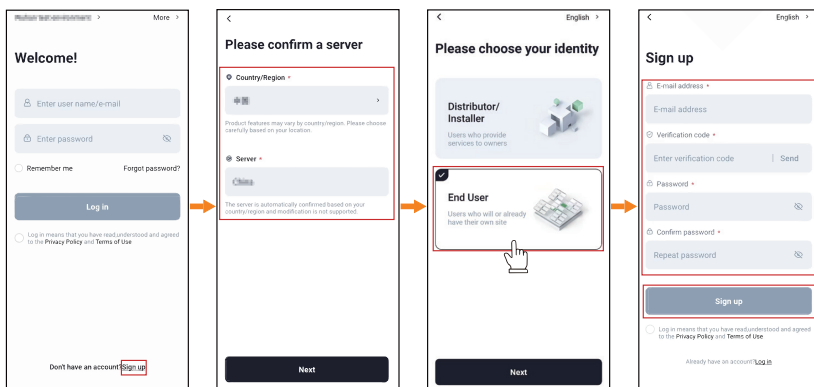
- After installation is complete, fill gaps around pipes both outside and inside with seal putty.



Wi-Fi Configuration / WLAN-Konfiguration / Configuration Wi-Fi / Configuración de wifi / Configuração de Wi-Fi/Wi-Fi-configuratie / Configurazione del Wi-Fi / Konfiguracja Wi-Fi / Konfigurace Wi-Fi / Wi-Fi-konfiguration / Configurare Wi-Fi / Wi-Fi конфигурация / WiFi-konfiguration / Ρυθμίσεις παραμέτρων Wi-Fi / Wi-Fi konfiguratsioon / Wi-Fi-kokoonpano / Konfiguracija Wi-Fi mreže / Wi-Fi konfiguráció / „Wi-Fi” konfiguracija / Wi-Fi konfigurácia / Konfigurácia Wi-Fi / Konfiguracija Wi-Fi / Wi-Fi Yapılandırması / Configuração Wi-Fi



1 Scan the QR code to download SolaxCloud App or enter the website <https://www.solaxcloud.com> in the browser.



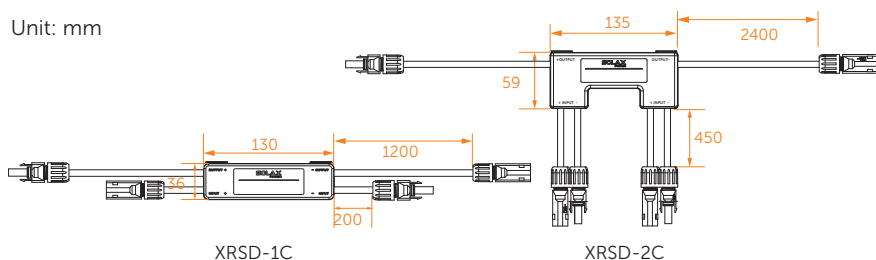
2 At the SolaxCloud App, create an account to log in to the App. Then follow the user guide to configure the Wi-Fi network.

Technical Data / Technische Daten / Fiche technique / Datos técnicos / Dados Técnicos / Technische gegevens / Dati tecnici / Dane techniczne / Technické údaje / Tehniska data / Date tehnice / Технически данни / Tekniske data / Τεχνικά δεδομένα / Tehnilised andmed / Tekniset tiedot / Tehnički podaci / Műszaki adatok / Techniniai duomenys / Tehniskie dati / Technické údaje / Tehnični podatki / Teknik Bilgiler / Dados Técnicos

- XRSD

Model	XRSD-1C	XRSD-2C
<b>Electrical Data</b>		
Input voltage range	8-80V	8-80V / 8-80V
Output voltage range	8-80V	16-160V
Max. PV input current	20A	20A
Max. short circuit current	26A	26A
Recommended fuse rating	30A	30A
Maximum system voltage	1500V	1500V
<b>Mechanical</b>		
Dimensions(W x D x H) (Without cables and connectors)	130 x 21 x 36mm	135 x 20 x 59mm
Weight(Including Cables)	400g	720g
Input cable length	0.2m	0.45m
Output cable length	1.2m	2.4m
Input / Output connectors	MC4 (standard)	
Communication type	PLC	
<b>Environment limit</b>		
Altitude	0-3000m	
Pollution degree	3	
Protection class	IP68	
Operating temperature range	-40°C to +85°C	
Humidity	4% - 100%	
Over voltage category	II	
<b>Compliance</b>		
Safety	IEC/EN62109-1, EN IEC 61000-6-1/2/3/4	

Unit: mm

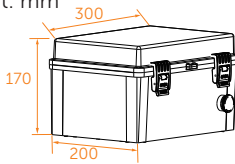


- XRSD-Core Kit

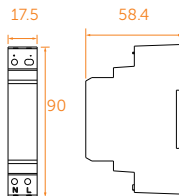
Model	XRSD-Core Kit
<b>Electrical Data</b>	
Power Supply Input Voltage	85-264Vac
Transmitter Input Voltage	12Vdc (±2%)
Transmitter Input Current	1A
<b>Core</b>	
Max. Number of Configure Core	2
Max. Current per Core	150A
Max. String Voltage	1500Vdc
Diameter	~31 (inner) /52mm (outer)
Max. Number of Strings per Core*	11
<b>Mechanical</b>	
Dimensions(W x D x H)	200 x 170 x 300mm
<b>Environment limit</b>	
Altitude	0-3000m
Pollution degree	3
Protection class	IP65
Operating temperature range	-40°C to +75°C
Humidity	4 - 100%
Over voltage category	III
<b>Compliance</b>	
Safety	IEC/EN62109-1, EN IEC 61000-6-1/2/3/4

\* This data refers to a cable diameter of Ø6 mm.If cable diameter is more than Ø6 mm,Strings Per Core will be reduced. Extra precaution must be taken to avoid exceeding the permissible current limit.

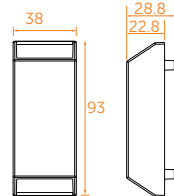
Unit: mm



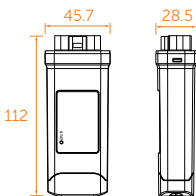
XRSD-Core Kit box



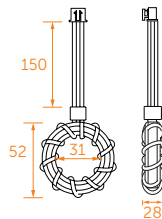
Power Supply



Transmitter



monitoring dongle  
(Optional)



Core-150A  
(Optional:2pcs)



# Contact Information



## UNITED KINGDOM

---

- 📍 Unit C-D Riversdale House, Riversdale Road, Atherstone, CV9 1FA
- ☎ +44 (0) 2476 586 998
- ✉ service.uk@solaxpower.com



## TURKEY

---

- 📍 Fevzi Çakmak mah. aslım cd. no 88 A Karatay / Konya / Türkiye
- ✉ service.tr@solaxpower.com



## USA

---

- 📍 3780 Kilroy Airport Way, Suite 200, Long Beach, CA, US 90806
- ☎ +1 (408) 690 9464
- ✉ info@solaxpower.com



## POLAND

---

- 📍 WARSAW AL. JANA P. II 27. POST
- ☎ +48 662 430 292
- ✉ service.pl@solaxpower.com



## ITALY

---

- ☎ +39 011 19800998
- ✉ support@solaxpower.it



## PAKISTAN

---

- ✉ service.pk@solaxpower.com



## AUSTRALIA

---

- 📍 21 Nicholas Dr, Dandenong South VIC 3175
- ☎ +61 1300 476 529
- ✉ service@solaxpower.com



## GERMANY

---

- 📍 Am Tullnaupark 8, 90402 Nürnberg, Germany
- ☎ +49 (0) 6142 4091 664
- ✉ service.eu@solaxpower.com
- ✉ service.dach@solaxpower.com



## NETHERLANDS

---

- 📍 Twekkeler-Es 15 7547 ST Enschede
- ☎ +31 (0) 8527 37932
- ✉ service.eu@solaxpower.com
- ✉ service.bnl@solaxpower.com



## SPAIN

---

- ☎ +34 9373 79607
- ✉ tecnico@solaxpower.com



## BRAZIL

---

- ☎ +55 (34) 9667 0319
- ✉ info@solaxpower.com



## SOUTH AFRICA

---

- ✉ service.za@solaxpower.com



# Warranty Registration Form



## For Customer (Compulsory)

Name \_\_\_\_\_ Country \_\_\_\_\_  
Phone Number \_\_\_\_\_ Email \_\_\_\_\_  
Address \_\_\_\_\_  
State \_\_\_\_\_ Zip Code \_\_\_\_\_  
Product Serial Number \_\_\_\_\_  
Date of Commissioning \_\_\_\_\_  
Installation Company Name \_\_\_\_\_  
Installer Name \_\_\_\_\_ Electrician License No. \_\_\_\_\_

## For Installer

### Module ( If Any )

Module Brand \_\_\_\_\_  
Module Size(W) \_\_\_\_\_  
Number of String \_\_\_\_\_ Number of Panel Per String \_\_\_\_\_

### Battery ( If Any )

Battery Type \_\_\_\_\_  
Brand \_\_\_\_\_  
Number of Battery Attached \_\_\_\_\_  
Date of Delivery \_\_\_\_\_ Signature \_\_\_\_\_

Please visit our warranty website: <https://www.solaxcloud.com/#/warranty> or use your mobile phone to scan the QR code to complete the online warranty registration.



For more detailed warranty terms, please visit SolaX official website: [www.solaxpower.com](http://www.solaxpower.com) to check it.









**SolaX Power Network Technology (Zhejiang) Co., Ltd.**

Add.: No. 278, Shizhu Road, Chengnan Sub-district, Tonglu County,  
Hangzhou, Zhejiang, China

E-mail: [info@solaxpower.com](mailto:info@solaxpower.com)

