



X1/X3-HAC

4.6 kW / 7.2 kW / 11 kW / 22 kW

Installation Manual

Version 3.0

www.solaxpower.com



eManual in the QR code or at
<http://kb.solaxpower.com/>

Table of Contents

Safety.....	1
Sicherheit.....	3
Sécurité.....	5
Seguridad.....	7
Segurança.....	9
Veiligheid.....	11
Sicurezza.....	13
Bezpieczeństwo.....	15
Bezpečnost.....	17
Säkerhet.....	19
Siguranță.....	21
Безопасност.....	23
Sikkerhed.....	25
Ασφάλεια.....	27
Ohutus.....	29
Turvallisuus.....	31
Sigurnost.....	33
Biztonság.....	35
Sauga.....	37
Drošība.....	39
Bezpečnosť.....	41
Varnost.....	43
Güvenlik.....	45
Segurança.....	47
Installation.....	49

General Notice

1. Contents may be periodically updated or revised. SolaX reserves the right to make improvements or changes in the product(s) and the program(s) described in this manual without the prior notice.
2. The installation, maintenance and grid-related setting can only be performed by qualified personnel who:
 - Are licensed and/or satisfy state and local jurisdiction regulations;
 - Have good knowledge of this manual and other related documents.
3. Before installing the device, carefully read, fully understand and strictly follow the detailed instruction of the user manual and other related regulations. SolaX shall not be liable for any consequences caused by the violation of the storage, transportation, installation, and operation regulations specified in this document and the user manual.
4. Use insulated tools when installing the device. Individual protective tools must be worn during installation, electrical connection and maintenance.
5. Please visit the website www.solaxpower.com of SolaX for more information.

Descriptions of Labels



CE mark of conformity



RCM mark of conformity



Caution, risk of danger



Caution, risk of electric shock



The EV-Charger can be recycled.



Do not dispose of the EV-Charger together with household waste. Used electrical devices must be collected separately and recycled in an environmentally responsible manner. Ensure that you return your used device to your dealer or obtain information regarding a local, authorised collection and disposal system.

Note: The table is only used for the description of symbols which may be used on the EV-Charger. Please be subject to the actual symbols on the device.

 **DANGER!**

- Danger to life due to output and input high voltages in this device.
- Do not open the enclosure in any case without authorization from SolaX. Unauthorized opening will void the warranty and can cause lethal danger or serious injury due to electric shock.
- Do not use an extension cord on the EV-Charger, or it may cause a risk of fire or electric shock.
- Do not use the EV-Charger if the device has defects, cracks, abrasion, or shows other signs of damage.
- Disconnect the power supply to the EV-Charger before installation, maintenance and other operations.

 **WARNING!**

- Keep away from flammable, explosive materials and humid or corrosive substance.
- The device is intended only for charging electric vehicles. Do not charge other devices.
- In case any emergency condition happens, press the EMERGENCY STOP button immediately, cut off all input and output power supply.
- During charging, the electric vehicle is not allowed to drive. Charging only when the electric vehicle stays still. For hybrid car, charging only when switching the engine off.
- Do not touch live electrical parts of the EV-Charger, especially when during charging.

 **CAUTION!**

- Keep children away from the EV-Charger.
- During operation, the EV-Charger may become hot. There may be burn injuries caused by hot surface.
- Incorrect operation or misuse may result in: Injury or death to the operator or third parties; Damage to the device and other property of the operator; Inefficient operation of the device.

NOTICE!

- All operations shall be in compliance with local laws and regulations.
- Do not use cleaning solvents to clean any part of the EV-Charger. Clean the device with a clean, dry cloth to remove dust and dirt.
- All the product labels and nameplate on the EV-Charger shall be maintained clearly visible.

Allgemeiner Hinweis

1. Inhalt kann regelmäßig aktualisiert oder überarbeitet werden. SolaX behält sich das Recht vor, Verbesserungen oder Änderungen an dem/den in diesem Handbuch beschriebenen Produkt(en) und Programm(en) ohne vorherige Ankündigung vorzunehmen.
2. Die Installation, Wartung und Netz-bezogene Einstellung darf nur von qualifiziertem Personal durchgeführt werden, das:
 - als solche zugelassen sind und/oder die Vorschriften der staatlichen und lokalen Gesetzgebung erfüllen;
 - gute Kenntnisse dieses Handbuchs und anderer damit zusammenhängender Dokumente haben.
3. Lesen Sie vor der Installation des Geräts die ausführlichen Anweisungen des Benutzerhandbuchs und anderer damit zusammenhängender Vorschriften sorgfältig durch, machen Sie sich mit ihnen vertraut und befolgen Sie sie genau. SolaX haftet nicht für Folgen, die durch die Verletzung der in diesem Dokument und im Benutzerhandbuch angegebenen Lager-, Transport-, Installations- und Betriebsvorschriften entstehen.
4. Benutzen Sie bei der Installation des Geräts isolierte Werkzeuge. Bei der Installation, dem elektrischen Anschluss und der Wartung muss individuelle Schutzausrüstung getragen werden.
5. Besuchen Sie bitte die Website www.solaxpower.com von SolaX für weitere Informationen.

Beschreibungen der Etiketten



CE-Kennzeichnung



RCM-Zeichen



Vorsicht, Gefahrenrisiko



Vorsicht, Stromschlaggefahr



Das EV-Ladegerät kann recycelt werden.



Entsorgen Sie den EV-Ladegerät nicht mit dem Hausmüll.

Gebrauchte Elektrogeräte müssen getrennt gesammelt und umweltverträglich recycelt werden. Stellen Sie sicher, dass Sie Ihr gebrauchtes Gerät an Ihren Händler zurückgeben oder informieren Sie sich über ein lokales, autorisiertes Sammel- und Entsorgungssystem.

Hinweis: Die Tabelle dient nur zur Beschreibung der Symbole, die am EV-Ladegerät verwendet werden können. Bitte beachten Sie die tatsächlichen Symbole auf dem Gerät.

 **GEFAHR!**

- Lebensgefahr durch Ausgangs- und Eingangsspannungen in diesem Gerät.
- Öffnen Sie das Gehäuse auf keinen Fall ohne Genehmigung von SolaX. Eigenmächtiges Öffnen führt zum Verlust der Garantie und kann zu tödlichen Gefahren oder schweren Verletzungen durch Stromschlag führen.
- Verwenden Sie kein Verlängerungskabel für das EV-Ladegerät, da dies zu Bränden oder Stromschlägen führen kann.
- Verwenden Sie das EV-Ladegerät nicht, wenn es Defekte, Risse, Abrieb oder andere Anzeichen einer Beschädigung aufweist.
- Trennen Sie die Stromversorgung des EV-Ladegeräts vor der Installation, Wartung oder anderen Arbeiten.

 **WARNUNG!**

- Halten Sie das Gerät von brennbaren, explosiven, feuchten oder korrosiven Materialien fern.
- Das Gerät ist ausschließlich zum Laden von Elektrofahrzeugen bestimmt. Keine anderen Geräte aufladen.
- Falls ein Notfall eintritt, drücken Sie bitte sofort die Not-Aus-Taste und schalten Sie alle Ein- und Ausgangsstromversorgungen ab.
- Während des Ladevorgangs darf das Elektrofahrzeug nicht fahren. Laden Sie nur, wenn das Elektrofahrzeug still steht. Laden Sie Hybridfahrzeuge nur, wenn der Motor ausgeschaltet ist.
- Berühren Sie keine spannungsführenden Teile des EV-Ladegerätes, insbesondere nicht während des Ladevorgangs.

 **VORSICHT!**

- Halten Sie Kinder vom EV-Ladegerät fern.
- Während des Betriebs kann das EV-Ladegerät heiß werden. Die heiße Oberfläche kann es zu Verbrennungen führen.
- Fehlbedienung oder Missbrauch kann zu Folgendem führen: Verletzung oder Tod des Bedieners oder Dritter; Beschädigung des Geräts und anderer Güter des Betreibers; Ineffizienter Betrieb des Geräts.

HINWEIS!

- Alle Tätigkeiten müssen den örtlichen Gesetzen und Vorschriften entsprechen.
- Verwenden Sie keine Reinigungsmittel, um Teile des EV-Ladegeräts zu reinigen. Reinigen Sie das Gerät mit einem sauberen, trockenen Tuch, um Staub und Schmutz zu entfernen.
- Alle Produktetiketten und das Typenschild des EV-Ladegeräts müssen gut sichtbar bleiben.

Avis général

1. Le contenu peut être périodiquement mis à jour ou révisé. SolaX se réserve le droit d'apporter des améliorations ou des modifications au(x) produit(s) et au(x) programme(s) décrit(s) dans ce manuel sans préavis.
2. L'installation, la maintenance et le réglage lié au réseau ne peuvent être effectués que par du personnel qualifié qui:
 - sont agréés et/ou satisfont aux exigences de la réglementation nationale et locale ;
 - ont une bonne connaissance de ce manuel et des autres documents connexes.
3. Avant d'installer l'appareil, lisez attentivement, comprenez parfaitement et suivez strictement les instructions détaillées du manuel d'utilisation et d'autres réglementations connexes. SolaX ne sera pas responsable des conséquences causées par la violation de la réglementation concernant le stockage, le transport, l'installation et l'exploitation spécifiées dans ce document et le manuel d'utilisation.
4. Utiliser des outils isolés lors de l'installation de l'appareil. Des outils de protection individuels doivent être portés lors de l'installation, du raccordement électrique et de la maintenance.
5. Veuillez visiter le site Web www.solaxpower.com de SolaX pour obtenir de plus amples informations.

Descriptions des étiquettes



Marquage CE de conformité



Marquage RCM de conformité



Attention, risque de danger



Attention, risque de choc électrique



L'EV-Charger peut être recyclé.



L'EV-Charger ne peut pas être éliminé avec les ordures ménagères. Les appareils électriques usagés doivent être collectés séparément et recyclés de manière écologique. Assurez-vous de renvoyer votre appareil usagé à votre revendeur ou d'obtenir des informations sur un système de collecte et d'élimination local et autorisé.

Remarque : Le tableau est uniquement utilisé pour la description des symboles pouvant être utilisés sur l'EV-Charger. Veuillez respecter les symboles réels sur l'appareil.

DANGER!

- Danger mortel en raison des hautes tensions de sortie et d'entrée dans cet appareil.
- Ne jamais ouvrir le boîtier sans l'autorisation de SolaX. L'ouverture non autorisée annulera la garantie et peut entraîner un danger mortel ou des blessures graves par choc électrique.
- Ne pas utiliser de cordon de rallonge sur l'EV-Charger, au risque de provoquer un incendie ou un choc électrique.
- Ne pas utiliser l'EV-Charger dans le cas où l'appareil présente des défauts, des fissures, des abrasions ou indique d'autres signes de dommages.
- Avant l'installation, l'entretien ou toute autre opération, déconnecter l'alimentation d'EV-Charger.

AVERTISSEMENT!

- Préserver des matériaux inflammables, explosifs et des substances humides ou corrosives.
- L'appareil est destiné uniquement à charger des véhicules électriques. Ne pas charger d'autres appareils.
- En cas de situation d'urgence, veuillez appuyer immédiatement sur le bouton d'arrêt d'urgence, couper toute alimentation d'entrée et de sortie.
- Pendant le rechargement, le véhicule électrique ne peut être conduit. Recharger uniquement lorsque le véhicule électrique reste immobile. Concernant la voiture hybride, chargez uniquement lorsque vous éteignez le moteur.
- Ne pas toucher les parties électriques sous tension de l'EV-Charger, notamment pendant la charge.

ATTENTION!

- Tenir les enfants éloignés de l'EV-Charger.
- Pendant le fonctionnement, l'EV-Charger peut devenir chaud. Danger de brûlures dues à des pièces chaudes de l'enceinte ;
- Un fonctionnement incorrect ou une mauvaise utilisation peut entraîner : Blessure ou décès de l'exploitant ou de tiers ; Dégâts de l'appareil et à toute autre chose appartenant à l'opérateur ; Fonctionnement inefficace de l'appareil

PRUDENCE!

- Toutes les opérations doivent être conformes aux lois et réglementations locales.
- Ne pas utiliser de solvants de nettoyage pour nettoyer toute partie de l'EV-Charger. Nettoyez l'appareil avec un chiffon propre et sec pour retirer la poussière et la saleté.
- Toutes les étiquettes de produit et la plaque signalétique de l'EV-Charger doivent rester clairement visibles.

Aviso general

1. Los contenidos pueden actualizarse o revisarse periódicamente. SolaX se reserva el derecho de realizar cambios o mejoras en los productos y programas descritos en el presente manual sin previo aviso.
2. La instalación, el mantenimiento y la configuración relacionada con la red solo pueden ser realizados por personal cualificado que:
 - Tienen licencia o cumplen con las regulaciones de la jurisdicción estatal y local.
 - Tienen un buen conocimiento del presente manual y otros documentos relacionados.
3. Antes de instalar el dispositivo, lea con atención, comprenda bien y siga estrictamente las instrucciones detalladas del manual de usuario y otras normas relacionadas. SolaX no será responsable de las consecuencias causadas por el incumplimiento de las normas de almacenamiento, transporte, instalación y funcionamiento especificadas en este documento y el manual de usuario.
4. Utilice herramientas aisladas cuando instale el dispositivo. Se deben usar herramientas de protección individual durante la instalación, la conexión eléctrica y el mantenimiento.
5. Para obtener más información, visite el sitio web de SolaX www.solaxpower.com.

Descripciones de etiquetas



Marcado CE de conformidad



Marcado RCM de conformidad



Precaución: riesgo de peligro



Precaución: riesgo de descarga eléctrica



El Cargador de EV se puede reciclar.



No deseche el Cargador de EV con la basura doméstica.

Los aparatos eléctricos usados deben recolectarse por separado y reciclarse de manera ambientalmente responsable. Asegúrese de devolver el dispositivo usado a su distribuidor u obtener información sobre un sistema local autorizado de recolección y eliminación.

Nota: La tabla solo se usa para la descripción de los símbolos que puedan usarse en el Cargador de EV. Siga símbolos reales del dispositivo.

 PELIGRO!

- Peligro de muerte debido a los altos voltajes de salida y entrada en este dispositivo.
- En ningún caso, abra la caja sin autorización de SolaX. La apertura no autorizada anulará la garantía y puede causar peligro de muerte o lesiones graves por descarga eléctrica.
- No use un cable prolongador para el Cargador de EV, ya que esto supondría un riesgo de incendio o de descarga eléctrica.
- No use el Cargador de EV si el dispositivo tiene defectos, grietas, rayones, o muestra otros signos de daño.
- Desconecte el suministro de energía al Cargador de EV antes de la instalación, mantenimiento, y otras operaciones..

 ADVERTENCIA!

- Manténgalo alejado de materiales inflamables y explosivos, y sustancias húmedas o corrosivas.
- El dispositivo ha sido diseñado solo para cargar vehículos eléctricos. No lo use para cargar otros dispositivos.
- En caso de que ocurra alguna condición de emergencia, presione el botón PARADA DE EMERGENCIA inmediatamente, corte toda la fuente de alimentación de entrada y salida.
- No conduzca el vehículo eléctrico durante la carga. Cargar solo cuando el vehículo eléctrico no este en movimiento. Apagar el motor para cargar el automóvil híbrido.
- No toque las partes vivas del Cargador de EV, especialmente durante la carga.

 PRECAUCIÓN!

- Mantenga a los niños alejados del Cargador de EV.
- Durante el funcionamiento, el Cargador de EV puede calentarse. Puede haber lesiones por quemaduras causadas por la superficie caliente.
- El funcionamiento incorrecto o el uso indebido pueden dar lugar a: Lesiones o muerte al operador o a terceros; daños al dispositivo y otras propiedades del operador; operación ineficiente del dispositivo.

AVISO!

- Todas las operaciones deben hacerse respetando las leyes y regulaciones locales.
- No limpie las partes del Cargador de EV con solventes de limpieza. Limpie el dispositivo con un paño limpio y seco, para remover el polvo y los restos.
- Todas las etiquetas del producto y la placa de características del Cargador de EV deberán mantenerse claramente visibles.

Segurança

Aviso geral

1. O conteúdo pode ser atualizado ou revisto periodicamente. A SolaX reserva-se ao direito de fazer melhorias ou alterações no(s) produto(s) e no(s) programa(s) descrito(s) neste manual sem aviso prévio.
2. A instalação, manutenção e configuração relacionada com a rede só podem ser executadas por pessoal qualificado que:
 - São licenciados e/ou atendem aos regulamentos da jurisdição estadual e local;
 - Têm um bom conhecimento deste manual e de outros documentos relacionados.
3. Antes de instalar o dispositivo, leia atentamente, compreenda completamente e siga rigorosamente as instruções detalhadas do manual do utilizador e outros regulamentos relacionados. A SolaX não se responsabiliza por quaisquer consequências causadas pela violação dos regulamentos de armazenamento, transporte, instalação e operação especificados neste documento e no manual do utilizador.
4. Utilize ferramentas com isolamento ao instalar o dispositivo. Os equipamentos de proteção individual devem ser usados durante a instalação, ligação elétrica e manutenção.
5. Visite o site www.solaxpower.com da SolaX para obter mais informações.

Descrições de rótulos



Marca CE de conformidade



Marca RCM de conformidade



Cuidado! Risco de perigo



Cuidado! Risco de choque elétrico



O Carregador EV pode ser reciclado.



Não descarte o Carregador EV junto com o lixo doméstico.

Os dispositivos elétricos usados devem ser recolhidos separadamente e reciclados respeitando-se o meio ambiente. Certifique-se de devolver o dispositivo usado ao seu revendedor ou obter informações sobre um sistema local autorizado de coleta e eliminação.

Nota: A tabela só é usada para descrição dos símbolos que podem ser usados no Carregador EV. Siga os símbolos reais no dispositivo.

 **PERIGO!**

- Perigo de vida devido a altas tensões de saída e entrada neste dispositivo.
- Não abra o compartimento em nenhum caso sem autorização da SolaX. A abertura não autorizada anulará a garantia e pode causar perigo letal ou ferimentos graves devido a choque elétrico.
- Não use uma extensão no Carregador EV ou poderá causar risco de incêndio ou choque elétrico.
- Não use o Carregador EV se o dispositivo possuir defeitos, rachaduras, abrasão ou apresentar outros sinais de danos.
- Desconecte a fonte de alimentação do Carregador EV antes da instalação, manutenção e demais operações.

 **AVISO!**

- Mantenha longe de substâncias inflamáveis, materiais explosivos e úmidos ou substâncias corrosivas.
- O dispositivo destina-se somente para carregamento de veículos elétricos. Não carregue outros dispositivos.
- Caso ocorra alguma condição de emergência, pressione o botão PARAGEM DE EMERGÊNCIA imediatamente e desligue todas as fontes de alimentação de entrada e saída;
- Durante o carregamento, o veículo elétrico não pode ser conduzido. Faça o carregamento apenas quando o veículo elétrico estiver parado. Para carro híbrido, faça o carregamento somente após desligar o motor.
- Não toque nas peças elétricas energizadas do Carregador EV, principalmente durante o carregamento.

 **CUIDADO!**

- Mantenha as crianças longe do Carregador EV.
- Durante a operação, o Carregador EV pode ficar quente. As superfícies quentes podem causar queimaduras;
- A operação incorreta ou uso indevido pode resultar em: Lesão ou morte do operador ou de terceiros; danos ao aparelho e outros bens do operador; operação ineficiente do dispositivo.

PONTA!

- Todas as operações devem estar de acordo com a legislação e regulamentos locais.
- Não use solventes de limpeza para limpar qualquer peça do Carregador EV. Limpe o dispositivo com um pano limpo e seco para remover sujeira e poeira.
- Todas as etiquetas do produto e a placa de identificação no Carregador EV devem ser mantidas claramente visíveis.

Algemene kennisgeving

1. De inhoud kan periodiek worden bijgewerkt of herzien. SolaX behoudt zich het recht voor om zonder voorafgaande kennisgeving verbeteringen of wijzigingen aan te brengen in de producten en de programma's die worden beschreven in deze handleiding.
2. De installatie, het onderhoud en de aan het net gerelateerde instellingen, mogen uitsluitend worden uitgevoerd door gekwalificeerd personeel dat:
 - Gecertificeerd zijn en/of voldoen aan de nationale en lokale regelgeving;
 - Goede kennis hebben van deze handleiding en andere gerelateerde documenten.
3. Voordat u het toestel installeert, moet u de gedetailleerde instructies in de gebruikershandleiding en andere verwante regelgeving zorgvuldig lezen, volledig begrijpen en strikt opvolgen. SolaX is niet aansprakelijk voor de gevolgen van het niet naleven van de voorschriften voor opslag, transport, installatie en gebruik die in dit document en in de gebruikershandleiding worden vermeld.
4. Gebruik geïsoleerd gereedschap bij het installeren van het apparaat. Tijdens de installatie, elektrische aansluiting en onderhoud moeten individuele beschermingsmiddelen worden gedragen.
5. Ga naar de website www.solaxpower.com van SolaX voor meer informatie.

Beschrijving van de etiketten



CE-markering van overeenstemming



RCM-markering van overeenstemming



Opgelet, risico op gevaar



Opgelet, risico op elektrische schokken



De EV-lader kan worden gerecycled.



Gooi de EV-lader niet samen met het huisvuil weg.

Afgedankte elektrische apparaten moeten apart worden ingezameld en op een milieuvriendelijke manier worden gerecycled. Zorg ervoor dat u uw afgedankte apparaat inlevert bij uw dealer of win informatie in over een lokaal, geautoriseerd inzamel- en verwijderingssysteem.

Opmerking: De tabel dient alleen voor de beschrijving van symbolen die op de EV-lader gebruikt kunnen worden. Houd u aan de eigenlijke symbolen op het toestel.

GEVAAR!

- Levensgevaar door hoge uitgangs- en ingangsspanningen in dit apparaat.
- Open de behuizing in geen geval zonder toestemming van SolaX. Het zonder toestemming openen van de behuizing doet de garantie vervallen en kan levensgevaar of ernstig letsel als gevolg van elektrische schokken veroorzaken.
- Gebruik geen verlengsnoer op de EV-lader, anders bestaat er gevaar voor brand of elektrische schokken.
- Gebruik de EV-lader niet als het apparaat defecten, scheuren, slijtage of andere tekenen van schade vertoont.
- Koppel de stroomtoevoer naar de EV-lader los voor installatie, onderhoud en andere handelingen.

WAARSCHUWING!

- Houd het apparaat uit de buurt van brandbare, explosieve materialen en vochtige of bijtende stoffen.
- Het apparaat is alleen bedoeld voor het opladen van elektrische voertuigen. Laad geen andere apparaten op.
- Als zich een noodsituatie voordoet, druk dan onmiddellijk op de NOODSTOP-knop, onderbreek alle in- en uitgangsstroom;
- Tijdens het opladen mag het elektrische voertuig niet rijden. Alleen opladen als het elektrische voertuig stilstaat. Hybride auto's mogen alleen worden opgeladen wanneer de motor is uitgeschakeld.
- Raak geen elektrische onderdelen van de EV- lader aan die onder spanning staan, vooral niet tijdens het opladen.

ATTENTIE!

- Houd kinderen uit de buurt van de EV-lader.
- De EV-lader kan heet worden tijdens gebruik. Er kunnen brandwonden ontstaan door hete oppervlakken.
- Onjuist gebruik of misbruik kan resulteren in: letsel of overlijden van de gebruiker of derden; schade aan het apparaat en andere eigendommen van de gebruiker; inefficiënte werking van het apparaat.

ADVIES!

- Alle handelingen moeten in overeenstemming zijn met de plaatselijke wet- en regelgeving.
- Gebruik geen schoonmaakmiddelen om onderdelen van de EV-lader schoon te maken. Reinig het apparaat met een schone, droge doek om stof en vuil te verwijderen.
- Alle productlabels en naamplaatjes op de EV-lader moeten duidelijk zichtbaar blijven.

Avvisi generali

1. Il contenuto può essere soggetto periodicamente ad aggiornamenti o revisioni. SolaX si riserva il diritto di apportare migliorie o modifiche al(i) prodotto(i) e al(i) programma(i) descritti in questo manuale senza alcun preavviso.
2. L'installazione, la manutenzione e l'impostazione relativa alla rete possono essere eseguite esclusivamente da addetti qualificati, i quali:
 - sono in possesso di un'autorizzazione e/o agiscono nel rispetto delle normative nazionali e locali;
 - hanno una conoscenza approfondita di questo manuale o di altri documenti correlati.
3. Prima di installare il dispositivo, leggere attentamente, comprendere appieno e seguire scrupolosamente le istruzioni dettagliate del manuale dell'utente e le altre normative correlate. SolaX non sarà ritenuta responsabile per conseguenze che risultino dal mancato rispetto delle norme di conservazione, trasporto, installazione e funzionamento specificate in questo documento e nel manuale dell'utente.
4. Utilizzare utensili isolati nel corso dell'installazione del dispositivo. È necessario indossare dispositivi di protezione individuale durante gli interventi finalizzati all'installazione, al collegamento elettrico e alla manutenzione.
5. Si prega di visitare il sito web di SolaX www.solaxpower.com per maggiori informazioni.

Descrizioni delle etichette



Marchio di conformità CE



Marchio di conformità RCM



Attenzione, rischio di pericolo



Attenzione, rischio di folgorazione



Il caricabatterie EV può essere riciclato.



Non smaltire il caricabatterie EV come un normale rifiuto domestico. I dispositivi elettrici usati devono essere raccolti separatamente e smaltiti nel pieno rispetto dell'ambiente. Assicurarsi di restituire il dispositivo usato al proprio rivenditore o, in alternativa, ottenere informazioni sul sistema autorizzato di raccolta e smaltimento a livello locale.

Nota: La tabella viene utilizzata solo per descrivere i simboli che possono essere utilizzati sul caricabatterie EV. Prendere in considerazione i simboli effettivamente riportati sul dispositivo.

PERICOLO!

- A causa dell'alta tensione in ingresso e in uscita dal dispositivo, sussiste il rischio di morte.
- Non aprire l'involucro del caricabatterie EV in alcuna circostanza senza l'autorizzazione di SolaX. L'aprirlo in assenza di autorizzazione invaliderà la garanzia e può causare pericolo di morte o lesioni gravi per folgorazione.
- Non utilizzare una prolunga per il caricabatterie EV, o potrebbe causare il rischio di incendio o di scossa elettrica.
- Se il dispositivo mostrasse difetti, crepe, abrasioni o altri segni di danneggiamento, non utilizzare il caricabatterie EV.
- Prima dell'installazione, della manutenzione e di altre attività, staccare l'alimentatore di corrente al caricabatterie EV.

AVVERTENZA!

- Conservare lontano dai materiali infiammabili ed esplosivi e dalle sostanze umide o corrosive.
- Il dispositivo prevede soltanto l'uso per la ricarica di veicoli elettrici. Non ricaricare altri dispositivi.
- In caso di emergenza, premere immediatamente il pulsante ARRESTO DI EMERGENZA e scollegare tutte le fonti di alimentazione in entrata e in uscita.
- Durante la ricarica, è vietato guidare il veicolo elettrico; effettuare la ricarica solo a veicolo spento. Nel caso di auto ibride, la ricarica può essere effettuata solo dopo aver spento il motore.
- Non toccare le parti elettriche sotto tensione del caricabatterie EV, specialmente durante la ricarica.

ATTENZIONE!

- Tenere il caricabatterie EV lontano dalla portata dei bambini.
- Durante il funzionamento, il caricabatterie EV potrebbe surriscaldarsi e provocare ustioni.
- L'utilizzo scorretto o improprio dell'unità può causare: lesioni o morte dell'operatore o di terzi; danni al dispositivo o ad altre proprietà dell'operatore; malfunzionamento del dispositivo.

AVVISO!

- Tutte le operazioni devono rispettare le leggi e le normative locali.
- Per pulire parti del caricabatterie EV non usare solventi. Per togliere polvere e sporcizia, pulirlo con un panno pulito e asciutto.
- Tutte le etichette e la targhetta riportate sul caricabatterie EV devono essere mantenute in modo da essere perfettamente visibili.

Bezpieczeństwo

Uwaga ogólna

1. Treść może być co pewien czas aktualizowana lub zmieniana. Firma SolaX zastrzega sobie prawo do wprowadzania ulepszeń lub zmian w produktach i programach opisanych w niniejszej instrukcji bez uprzedniego powiadomienia.
2. Instalację, konserwację i konfigurację ustawień związanych z siecią mogą przeprowadzać wyłącznie wykwalifikowani pracownicy, którzy:
 - Posiadają odpowiednią licencję i/lub spełniają wymogi określone w przepisach krajowych i lokalnych;
 - Są obeznani z treścią niniejszej instrukcji i innych powiązanych dokumentów.
3. Przed zainstalowaniem urządzenia należy uważnie przeczytać i w pełni zrozumieć szczegółowe instrukcje określone w podręczniku użytkownika oraz innych powiązanych regulacjach i ściśle się do nich stosować. Firma SolaX nie ponosi odpowiedzialności za jakiegokolwiek skutki spowodowane naruszeniem zasad przechowywania, transportu, instalacji i obsługi określonych w niniejszym dokumencie oraz instrukcji obsługi.
4. Podczas instalowania urządzeń należy korzystać z izolowanych narzędzi. Podczas instalacji, podłączenia elektrycznego i konserwacji należy nosić indywidualne środki ochrony.
5. Więcej informacji można znaleźć na stronie internetowej firmy SolaX: www.solaxpower.com.

Opisy etykiet



Znak zgodności CE



Znak zgodności RCM



Ostrożnie, ryzyko niebezpieczeństwa



Ostrożnie, ryzyko porażenia prądem



Ładowarkę pojazdów elektrycznych można poddać recyklingowi.



Nie należy wyrzucać ładowarki pojazdów elektrycznych razem z odpadami domowymi.

Zużyte urządzenia elektryczne należy zbierać osobno i poddawać recyklingowi w sposób przyjazny dla środowiska. Zużyte urządzenie należy zwrócić do sprzedawcy lub uzyskać informacje na temat autoryzowanego lokalnego systemu odbioru i utylizacji odpadów.

Uwaga: Tabeli używa się wyłącznie do opisanie symboli, które mogą się pojawić na ładowarce pojazdu elektrycznych. Zastosowanie mają rzeczywiste symbole na urządzeniu.

NIEBEZPIECZEŃSTWO!

- Zagrożenie życia z powodu wysokich napięć wyjściowych i wejściowych w tym urządzeniu.
- W żadnym wypadku nie wolno otwierać obudowy bez upoważnienia firmy SolaX. Nieuprawnione otwarcie spowoduje utratę gwarancji i może być spowodować śmiertelne niebezpieczeństwo lub poważne obrażenia w wyniku porażenia prądem.
- Do ładowarki pojazdu elektrycznych nie wolno podłączać przedłużacza, ponieważ może to spowodować wybuch pożaru lub szok elektryczny.
- Nie wolno używać ładowarki pojazdu elektrycznych w przypadku stwierdzenia jej usterki, pęknięcia, przetarcia lub wystąpienia innych oznak uszkodzeń.
- Przed montażem, konserwacją i wykonaniem innych czynności, należy odłączyć ładowarkę pojazdu elektrycznych od źródła zasilania.

OSTRZEŻENIE!

- Trzymać z dala od substancji łatwopalnych, wybuchowych, powodujących powstawanie wilgoci i korozji.
- Niniejsze urządzenie służy do ładowania samochodów elektrycznych. Nie należy ładować za jego pomocą innych urządzeń.
- W przypadku wystąpienia sytuacji awaryjnej należy natychmiast nacisnąć przycisk ZATRZYMANIA AWARYJNEGO, aby odciąć zasilanie wejściowe i wyjściowe;
- Nie można prowadzić pojazdu elektrycznego podczas ładowania. Ładowanie jest dozwolone tylko wtedy, gdy pojazd elektryczny pozostaje nieruchomy. W przypadku samochodów hybrydowych ładowanie jest dozwolone tylko po wyłączeniu silnika.
- Nie wolno dotykać aktywnych części elektrycznych ładowarki pojazdu elektrycznych, zwłaszcza w trakcie ładowania.

PRZESTROGA!

- Nie wolno dopuszczać dzieci w pobliże ładowarkę pojazdów elektrycznych.
- Podczas pracy ładowarka pojazdów elektrycznych może się nagrzewać. Może to powodować poparzenia spowodowane gorącą powierzchnią.
- Nieprawidłowa obsługa lub niewłaściwe użytkowanie mogą spowodować: obrażenia ciała lub śmierć operatora bądź osób trzecich; Uszkodzenie urządzenia i innego mienia operatora; Nieskuteczną pracę urządzenia.

UWAGA!

- Wszystkie czynności powinny być realizowane zgodnie z obowiązującymi lokalnie zapisami prawa.
- Nie wolno czyścić którejkolwiek z części ładowarki pojazdu elektrycznych z użyciem rozpuszczalników. Aby usunąć pył i brud, należy wyczyścić je czystą, suchą szmatką.
- Wszystkie etykiety produktu i tabliczka znamionowa na ładowarkę pojazdów elektrycznych powinny być dobrze widoczne.

Obecné upozornění

1. Obsah může být pravidelně aktualizován nebo revidován. Společnost SolaX si vyhrazuje právo provádět vylepšení nebo změny v produktech a programech popsanych v této příručce bez předchozího upozornění.
2. Instalaci, údržbu a nastavení týkající se sítě může provádět pouze kvalifikovaný personál, který:
 - je licencován a/nebo splňuje státní a místní regulační předpisy;
 - je dobře seznámen s touto příručkou a dalšími souvisejícími dokumenty.
3. Před instalací zařízení si pozorně přečtete, plně pochopíte a přísně dodržujete podrobné pokyny v uživatelské příručce a další související předpisy. Společnost SolaX nenese odpovědnost za žádné následky způsobené porušením skladovacích, přepravních, instalačních a provozních předpisů uvedených v tomto dokumentu a uživatelské příručce.
4. Při instalaci zařízení používejte izolované nástroje. Při instalaci, elektrickém připojení a údržbě je nutné nosit jednotlivé ochranné nástroje.
5. Navštivte prosím webovou stránku www.solaxpower.com společnosti SolaX pro více informací.

Popisy štítků



Značka shody CE



Značka shody RCM



Pozor, nebezpečí



Pozor, nebezpečí úrazu elektrickým proudem



Nabíječku EV lze recyklovat.



Nevyhazujte nabíječku EV společně s domovním odpadem. Použitá elektrická zařízení musí být shromažďována odděleně a recyklována způsobem šetrným k životnímu prostředí. Ujistěte se, že použité zařízení vrátíte prodejci nebo získáte informace týkající se místního, autorizovaného systému sběru a likvidace.

Poznámka: Tabulka se používá pouze pro popis symbolů, které mohou být použity na nabíječce EV. Dodržujte prosím skutečné symboly na zařízení.

NEBEZPEČÍ!

- Nebezpečí pro život v důsledku výstupních a vstupních vysokých napětí v tomto zařízení.
- V žádném případě neotevírejte kryt bez povolení společnosti SolaX. Neoprávněné otevření způsobí neplatnost záruky a způsobí smrtelné nebezpečí nebo vážné zranění v důsledku úrazu elektrickým proudem.
- Na nabíječe EV nepoužívejte prodlužovací kabel, jinak by mohlo dojít k požáru nebo úrazu elektrickým proudem.
- Nepoužívejte nabíječku EV, pokud má zařízení vady, praskliny, oděr nebo vykazuje jiné známky poškození.
- Před instalací, údržbou a dalšími operacemi odpojte napájení nabíječky EV.

VAROVÁNÍ!

- Chraňte před hořlavými, výbušnými materiály a vlhkými nebo korozivními látkami.
- Zařízení je určeno pouze pro nabíjení elektrických vozidel. Nenabíjejte jiná zařízení.
- V případě, že dojde k nouzovému stavu, okamžitě stiskněte tlačítko NOUZOVÉHO ZASTAVENÍ a vypněte veškeré vstupní a výstupní napájení.
- Během nabíjení nesmí elektrické vozidlo řídit. Nabíjení pouze tehdy, když elektrické vozidlo zůstane v klidu. Pro hybridní auto, nabíjení pouze při vypnutí motoru.
- Nedotýkejte se živých elektrických částí nabíječky EV, zejména během nabíjení.

POZOR!

- Udržujte děti mimo dosah nabíječky EV.
- Během provozu se může nabíječka EV zahřát. Může dojít k popáleninám způsobeným horkým povrchem.
- Nesprávný provoz nebo nesprávné použití může mít za následek: zranění nebo smrt provozovatele nebo třetích osob; poškození zařízení a jiného majetku provozovatele; neefektivní provoz zařízení.

OZNÁMENÍ!

- Všechny operace musí být v souladu s místními zákony a předpisy.
- K čištění žádné části nabíječky EV nepoužívejte čisticí rozpouštědla. Vyčistěte zařízení čistým suchým hadříkem, abyste odstranili prach a nečistoty.
- Všechny štítky produktu a typový štítek na nabíječe EV musí být dobře viditelné.

Allmänt meddelande

1. Innehållet kan uppdateras eller revideras regelbundet. SolaX förbehåller sig rätten att göra förbättringar eller ändringar i produkten/produkterna och programmet/programmen som beskrivs i denna handbok utan föregående meddelande.
2. Installation, underhåll och elnätsrelaterad inställning kan endast utföras av kvalificerad personal som:
 - Är licensierade och/eller uppfyller statliga och lokala jurisdiktionsbestämmelser;
 - Har god kännedom om denna handbok och andra relaterade dokument.
3. Innan du installerar enheten, läs noggrant, förstå och följ noggrant de detaljerade anvisningarna i användarhandboken och andra relaterade regler. SolaX ansvarar inte för några konsekvenser som orsakas av brott mot lagrings-, transport-, installations- och driftsföreskrifterna som anges i detta dokument och användarhandboken.
4. Använd isolerade verktyg när du installerar enheten. Individuell skyddsutrustning måste bäras under installation, elektrisk anslutning och underhåll.
5. Besök webbplatsen www.solaxpower.com av SolaX för mer information.

Beskrivningar av etiketter



CE-märke för överensstämmelse



RCM-märke för överensstämmelse



Försiktighet, risk för fara



Försiktighet, risk för elektrisk stöt



EV-laddaren går att återvinna.



Kasta inte EV-laddaren med hushållsavfallet.

Begagnade elektriska enheter måste samlas in separat och återvinnas på ett miljövänligt ansvarsfullt sätt. Se till att du lämnar tillbaka din begagnade enhet till din återförsäljare alternativt erhåller information som rör ett lokalt, auktoriserat sophanteringssystem.

Obs: Tabellen är endast till för att beskriva symboler som kan komma att användas på EV-laddaren. Observera de faktiska symbolerna på enheten.

FARA!

- Livsfara på grund av hög utgångs- och ingångsspänning i denna enhet.
- Öppna inte höljet under några omständigheter utan tillstånd från SolaX. Obehörig öppning upphäver garantin och orsakar dödlig fara eller allvarlig skada på grund av elektriska stötar.
- Använd inte en förlängningskabel med EV-laddaren, då detta kan medföra risk för brand eller elstöt.
- Använd inte EV-laddaren om enheten har defekter, sprickor, nötning, eller uppvisar andra tecken på skada.
- Koppla från strömförsörjningen till EV-laddaren före installation, underhåll och annan drift.

VARNING!

- Håll ifrån lättantändliga, explosiva material och fuktiga eller frätande ämnen.
- Enheten är endast avsedd för laddning av elfordon. Ladda inte andra enheter.
- Vid någon typ av nödsituation, tryck på NÖDSTOPP knappen omedelbart, och stäng av all ingångs- och utgångsströmförsörjning.
- Vid laddning, får elfordonet inte köras. Ladda bara med fordonet helt stilla. För hybridbilar, sker laddning endast med motorn avstängd.
- Rör inte elektriska delar på EV-laddaren, särskilt under laddning.

FÖRSIKTIGHET!

- Håll EV-laddaren utom räckhåll för barn.
- Vid drift, blir EV-laddaren het. Dess heta ytor kan orsaka brännskada.
- Felaktig drift eller missbruk kan leda till: Skada eller döden för operatör eller tredje parter; Skada på operatörens enhet och andra egendomar; Att enheten inte fungerar som den ska.

OBS!

- All verksamhet ska ske i enlighet med lokala lagar och förordningar.
- Använd inte rengöringsmedel för att rengöra någon del av EV-laddaren. Rengör enheten med en ren, torr trasa för att avlägsna damm och smuts.
- Alla produktetiketter och märkskylten på EV-laddaren ska hållas tydligt synliga.

Notă generală

1. Conținutul poate fi actualizat sau revizuit periodic. SolaX își rezervă dreptul de a aduce îmbunătățiri sau modificări produsului (produselor) și programului (programelor) descrise în acest manual fără notificare prealabilă.
2. Instalarea, întreținerea și setarea rețelei pot fi efectuate numai de personal calificat care:
 - Deține licență și/sau îndeplinește reglementările jurisdicționale de stat și locale;
 - Cunoaște bine acest manual și alte documente conexe.
3. Înainte de a instala dispozitivul, citiți cu atenție, înțelegeți pe deplin și urmați cu strictețe instrucțiunile detaliate din manualul de utilizare și alte reglementări aferente. Compania SolaX nu va fi responsabilă pentru nicio consecință cauzată de încălcarea regulamentelor de depozitare, transport, instalare și operare specificate în acest document și în manualul de utilizare.
4. Pentru instalarea dispozitivului, utilizați unelte izolate. În timpul instalării, conectării electrice și întreținerii trebuie purtate echipamente individuale de protecție.
5. Vizitați site-ul web www.solaxpower.com al SolaX pentru mai multe informații.

Descrierile etichetelor



Marcaj de conformitate CE



Marcaj de conformitate RCM



Atenție, risc de pericol



Atenție, risc de electrocutare



Încărcătorul EV poate fi reciclat.



Nu aruncați încărcătorul EV împreună cu deșeurile menajere. Dispozitivele electrice utilizate trebuie colectate separat și reciclate într-un mod responsabil față de mediu. Asigurați-vă că returnați dispozitivul utilizat dealerului sau obțineți informații cu privire la un sistem local, autorizat de colectare și eliminare.

Notă: Tabelul este utilizat numai pentru descrierea simbolurilor care pot fi utilizate pe încărcătorul EV. Vă rugăm să respectați simbolurile curente de pe dispozitiv.

PERICOL!

- Pericol pentru viață din cauza tensiunilor înalte de ieșire și de intrare în acest dispozitiv.
- Nu deschideți în niciun caz carcasa fără autorizația SolaX. Deschiderea neautorizată va anula garanția și va cauza pericol letal sau vătămare gravă prin electrocutare.
- Nu utilizați un prelungitor pe încărcătorul EV deoarece poate provoca un risc de incendiu sau șoc electric.
- Nu utilizați încărcătorul EV dacă dispozitivul are defecte, fisuri, abraziune sau prezintă alte semne de deteriorare.
- Deconectați sursa de alimentare la încărcătorul EV înainte de instalare, întreținere și alte operațiuni.

AVERTIZARE!

- A se păstra departe de materialele inflamabile, explozive și de substanța umedă sau corozivă.
- Dispozitivul este destinat numai încărcării vehiculelor electrice. Nu încărcați alte dispozitive.
- În cazul în care se întâmplă orice condiție de urgență, apăsați imediat butonul OPRIRE DE URGENȚĂ, întrerupeți toată sursa de alimentare de intrare și ieșire.
- În timpul încărcării, nu este permisă conducerea vehiculului electric. Încărcarea se face doar atunci când vehiculul electric rămâne nemișcat. Pentru mașina hibridă, încărcarea se face doar la oprirea motorului.
- Nu atingeți părțile electrice sub tensiune ale încărcătorului EV, mai ales atunci în timpul încărcării.

ATENȚIE!

- Țineți copiii departe de încărcătorul EV.
- În timpul funcționării, încărcătorul EV poate deveni fierbinte. Pot exista leziuni de arsură cauzate de suprafața fierbinte.
- Funcționarea incorectă sau utilizarea necorespunzătoare poate duce la: Vătămarea sau decesul operatorului sau al terților; Deteriorarea dispozitivului și a altor proprietăți ale operatorului; Funcționarea ineficientă a dispozitivului.

NOTĂ!

- Toate operațiunile trebuie să fie în conformitate cu legile și reglementările locale.
- Nu utilizați solvenți de curățare pentru a curăța orice parte a încărcătorului EV. Curățați dispozitivul cu o cârpă curată și uscată pentru a îndepărta praful și murdăria.
- Toate etichetele produsului și plăcuța nominală de pe încărcătorul EV trebuie să fie clar vizibile.

Общи положения

1. Съдържанието може да се обновява или ревизира периодично. SolaX си запазва правото да прави подобрения или промени в продукта (продуктите) и програмата (програмите), описани в това ръководство, без предизвестие.
2. Монтажът, обслужването и свързването с електрическата мрежа следва да се извършват само от квалифицирани техници, които:
 - Притежават съответния лиценз и/или отговарят на държавните или общинските изисквания;
 - Познават добре това ръководство и свързаната документация.
3. Преди монтажа на устройството трябва да прочетете внимателно, да разберете напълно и да спазвате стриктно подробните инструкции на ръководството за потребителя и свързаните разпоредби. SolaX не носи отговорност за никакви последици, причинени от неспазване на инструкциите за съхранение, транспортиране, монтаж и експлоатация, посочени в този документ и в ръководството за потребителя.
4. Използвайте изолирани инструменти за монтажа на устройството. Носете лични предпазни средства по време на монтажа, електрическото свързване и обслужването.
5. Посетете уеб сайта на SolaX www.solaxpower.com за повече информация.

Описание на стикерите



CE маркировка за съответствие



RCM маркировка за съответствие



Внимание - риск от опасност



Внимание - риск от токов удар



Зарядното устройство за електромобили може да се рециклира.



Не изхвърляйте зарядното устройство заедно с битови отпадъци. Използваните електрически устройства трябва да се събират отделно и да се рециклират по отговорен за околната среда начин. Уверете се, че сте върнали използваното устройство на вашия търговец или сте получили информация за локална, одобрена система за събиране и изхвърляне.

Забележка: Таблицата се използва само за описание на символите, които могат да се използват върху зарядното устройство за електрически автомобили. Обърнете внимание на конкретните символи, посочени на устройството.

ОПАСНОСТ!

- Опасност за живота поради високото напрежение на изхода и входа на това устройство.
- При никакви обстоятелства не отваряйте корпуса без разрешение от SolaX. Неоторизираното отваряне на корпуса ще анулира гаранцията и ще доведе до смъртоносна опасност или сериозна травма поради токов удар.
- Не използвайте удължител към зарядното устройство за електрически автомобили, в противен случай това може да доведе до риск от пожар или токов удар.
- Не използвайте зарядното устройство за електрически автомобили, ако устройството има дефекти, пукнатини, протриване или други признаци на повреда.
- Изключете захранването на устройството за електрически автомобили преди монтаж, поддръжка и други операции.

ПРЕДУПРЕЖДЕНИЕ!

- Пазете далеч от запалими, експлозивни материали и влажни или корозивни вещества.
- Устройството е предназначено само за зареждане на електрически автомобили. Не зареждайте други устройства.
- В случай че възникне някакво аварийно състояние, незабавно натиснете бутона АВАРИЙНО СПИРАНЕ и прекъснете всички входни и изходни захранвания.
- По време на зареждане не е позволено електромобилът да се движи. Зареждането се извършва само когато електромобилът спре да се движи. За хибриден автомобил - зареждане само при изключване на двигателя.
- Не докосвайте електрически части на зарядното устройство под напрежение, особено по време на зареждане.

ВНИМАНИЕ!

- Пазете децата далеч от зарядното устройство за електрически автомобили.
- По време на работа зарядното устройство може да стане горещо. Възможно е да има изгаряния, причинени от гореща повърхност.
- Неправилната работа или неправилната употреба могат да доведат до: Наранявания или смърт на оператора или трети лица; Повреди на устройството и друго имущество на оператора; Неефективна работа на устройството.

БЕЛЕЖКА!

- Всички операции трябва да са в съответствие с местните закони и разпоредби.
- Не използвайте почистващи разтворители за почистване на която и да е част от зарядното устройство. Почиствайте устройството с чиста, суха кърпа, за да отстраните праха и замърсяванията.
- Всички етикети на продукта и табелката на зарядното устройство за електрически превозни средства трябва да се запазят ясно видими.

Sikkerhed

Generel meddelelse

1. Indholdet kan blive opdateret eller revideret regelmæssigt. SolaX forbeholder sig retten til at foretage forbedringer eller ændringer i produktet/produkterne og programmerne beskrevet i denne manual uden forudgående varsel.
2. Installation, vedligeholdelse og netrelateret indstilling kan kun udføres af kvalificeret personale, som:
 - Er licenseret og/eller opfylder statslige og lokale jurisdiktionsregler
 - Har godt kendskab til denne manual og andre relaterede dokumenter.
3. Før du installerer enheden, skal du omhyggeligt læse, forstå og nøje følge den detaljerede vejledning i brugervejledningen og andre relaterede regler. SolaX hæfter ikke for eventuelle konsekvenser forårsaget af overtrædelse af opbevarings-, transport-, installations- og betjeningsreglerne specificeret i dette dokument og brugervejledningen.
4. Brug isoleret værktøj, når du installerer enheden. Individuelt beskyttelsesværktøj skal benyttes under installation, elektrisk tilslutning og vedligeholdelse.
5. Besøg venligst hjemmesiden www.solaxpower.com for SolaX for mere information.

Mærkatbeskrivelser



CE-
overensstemmelsesmærke



RCM-overensstemmelsesmærke



Forsigtig, risiko for fare



Forsigtig, risiko for elektrisk støv



EV-opladeren kan genanvendes.



Bortskaf ikke EV-opladeren sammen med husholdningsaffald. Brugte elektriske apparater skal opsamles separat og genanvendes på en miljøansvarlig måde. Sørg for at returnere den brugte enhed til din forhandler eller få oplysninger om et autoriseret lokalt indsamlings- og bortskaffelsessystem.

Bemærk: Tabellen er kun til beskrivelsen af symbolerne, der kan bruges på EV-opladeren. Vær opmærksom på de faktiske symboler på enheden.

FARE!

- Livsfare på grund af højspændingsindgange og -udgange i denne enhed.
- Kabinettet må under ingen omstændigheder åbnes uden forudgående godkendelse fra SolaX. Uautoriseret åbning vil ugyldiggøre garantien og forårsage livsfare eller alvorlig skade på grund af elektrisk stød.
- Brug ikke en udvidelse på EV-opladeren, ellers kan det medføre risiko for brand eller elektrisk stød.
- Brug ikke EV- opladeren, hvis enheden er defekt, revnet, slid eller andre tegn på skade.
- Frakobl strømforsyningen fra EV-opladeren inden installation, vedligeholdelse og andre operationer.

ADVARSEL!

- Holdes væk fra brandfarlige materialer, sprængstoffer og våde eller ætsende stoffer.
- Enheden er udelukkende beregnet til opladning af elektriske køretøjer. Oplad ikke andre enheder.
- I tilfælde af en nødsituation skal du straks trykke på knappen NØDSTOP og slukke for al indgangs- og udgangseffekt.
- Under opladning må det elektriske køretøj ikke køre. Indlæs kun med det elektriske køretøj stoppet. For hybridbiler skal du kun oplade, når du slukker for motoren.
- Rør ikke ved de aktiverede elektriske dele af EV-opladeren, især når du oplader.

FORSIGTIG!

- Hold børn væk fra den EV-opladeren.
- Under drift kan EV-opladeren varme op. Der kan være forbrændinger fra varme overflader.
- Forkert drift eller forkert brug kan forårsage personskade eller død for operatøren eller andre; Skader på enheden og andre operatøregenskaber; Ineffektiv betjening af enheden.

BEMÆRK!

- Alle drift skal være i overensstemmelse med lokale love og regler.
- Brug ikke rengørings opløsningsmidler til at rengøre nogen del af EV-opladeren. Rengør enheden med en ren, tør klud for at fjerne støv og snavs.
- Alle produktetiketter og navneskilt på EV-opladeren skal holdes meget synlige.

Ασφάλεια

Γενικές ειδοποιήσεις

1. Τα περιεχόμενα μπορεί να ενημερώνονται ή να αναθεωρούνται περιοδικά. Η SolaX διατηρεί το δικαίωμα να προχωρήσει σε βελτιώσεις ή αλλαγές στο προϊόν(τα) και το πρόγραμμα(τα) που περιγράφονται σε αυτό το εγχειρίδιο χωρίς προηγούμενη ειδοποίηση.
2. Η εγκατάσταση, συντήρηση και η τοποθέτηση που σχετίζονται με το πλέγμα μπορούν να πραγματοποιηθούν μόνο από εξειδικευμένο προσωπικό που:
 - Διαθέτει άδεια και/ή πληροί τους κανονισμούς της πολιτείας και των τοπικών αρμόδιων.
 - Έχει καλή γνώση αυτού του εγχειριδίου και άλλων σχετικών εγγράφων.
3. Πριν από την εγκατάσταση της συσκευής, διαβάστε προσεκτικά, κατανοήστε πλήρως και τηρήστε πιστά τις σχετικές οδηγίες του εγχειριδίου χρήσης και άλλων σχετικών κανονισμών. Η SolaX δεν φέρει ευθύνη για οποιεσδήποτε συνέπειες προκαλούνται από παραβίαση των κανονισμών φύλαξης, μεταφοράς, εγκατάστασης και λειτουργίας που ορίζονται σε αυτό το έγγραφο και το εγχειρίδιο χρήσης.
4. Χρησιμοποιήστε μονωμένα εργαλεία κατά την εγκατάσταση της συσκευής. Τα ατομικά εργαλεία προστασίας πρέπει να φοριούνται κατά την εγκατάσταση, ηλεκτρική σύνδεση και συντήρηση.
5. Επισκεφθείτε τον ιστότοπο www.solaxpower.com της SolaX για περισσότερες πληροφορίες.

Περιγραφές ετικετών



Σήμανση συμμόρφωσης CE



Σήμανση συμμόρφωσης RCM



Προσοχή, κίνδυνος



Προσοχή, πιθανότητα ηλεκτροπληξίας



Ο φορτιστής EV μπορεί να ανακυκλωθεί.



Μην απορρίπτετε τον φορτιστή EV μαζί με τα οικιακά απορρίμματα. Οι μεταχειρισμένες ηλεκτρικές συσκευές πρέπει να συλλέγονται χωριστά και να ανακυκλώνονται με περιβαλλοντικά υπεύθυνο τρόπο. Βεβαιωθείτε ότι θα επιστρέψετε τη χρησιμοποιημένη συσκευή σας στον αντιπρόσωπό σας ή ότι θα λάβετε τις σχετικές πληροφορίες αναφορικά με το τοπικό, εξουσιοδοτημένο σύστημα συλλογής και απόρριψης.

Σημείωση: Ο πίνακας χρησιμοποιείται μόνο για την περιγραφή των συμβόλων που επιτρέπεται και μπορούν να χρησιμοποιηθούν στον φορτιστή EV. Έχετε υπόψη σας τα σύμβολα που βρίσκονται επάνω στον φορτιστή EV.

ΚΙΝΔΥΝΟΣ!

- Ενδεχόμενος κίνδυνος κατά της ζωής λόγω των υψηλών τάσεων εξόδου και εισόδου σε αυτή τη συσκευή.
- Μην ανοίγετε το κάλυμμα σε καμία περίπτωση χωρίς έγκριση από τη SolaX. Μη εξουσιοδοτημένο άνοιγμα θα ακυρώσει την εγγύηση και να προκαλέσει θανάσιμο κίνδυνο ή σοβαρό τραυματισμό λόγω ηλεκτροπληξίας.
- Μη χρησιμοποιείτε καλώδιο επέκτασης στον φορτιστή EV, διότι αυτό μπορεί να προκαλέσει κίνδυνο πυρκαγιάς ή ηλεκτροπληξίας.
- Μη χρησιμοποιείτε τον φορτιστή EV εάν η συσκευή έχει ή φέρει ελαττώματα, ρωγμές, γδαρσίματα ή παρουσιάζει άλλα σημάδια ζημιάς.
- Αποσυνδέστε την παροχή τροφοδοσίας ηλεκτρικού ρεύματος στον φορτιστή EV πριν από την εγκατάσταση, τη συντήρηση και άλλες εργασίες.

ΠΡΟΕΙΔΟΠΟΙΗΣΗ!

- Κρατήστε τη συσκευή μακριά από εύφλεκτα, εκρηκτικά υλικά και υγρές ή διαβρωτικές ουσίες.
- Η συσκευή προορίζεται αποκλειστικά για φόρτιση ηλεκτρικών οχημάτων. Μην φορτίζετε άλλες συσκευές με αυτή.
- Σε περίπτωση που παρουσιαστεί κάποια κατάσταση έκτακτης ανάγκης, πατήστε αμέσως το κουμπί ΕΚΤΑΚΤΗ ΔΙΑΚΟΠΗ και διακόψτε άμεσα κάθε ηλεκτρική τροφοδοσία εισόδου και εξόδου.
- Κατά τη διάρκεια της φόρτισης, το ηλεκτρικό όχημα δεν πρέπει να κινείται. Η φόρτιση γίνεται μόνο όταν το ηλεκτρικό όχημα παραμένει ακίνητο. Σε ένα υβριδικό αυτοκίνητο, η φόρτιση γίνεται μόνο όταν σβήνετε τον κινητήρα.
- Μην αγγίζετε κανένα από τα ηλεκτροφόρα εξαρτήματα του φορτιστή EV, ειδικά κατά τη διάρκεια της φόρτισης.

ΠΡΟΣΟΧΗ!

- Κρατήστε τα παιδιά μακριά από τον φορτιστή EV.
- Κατά τη διάρκεια της λειτουργίας, ο φορτιστής EV μπορεί να ζεσταθεί. Ενδέχεται να προκληθούν εγκαύματα που προκαλούνται από τη θερμή επιφάνεια.
- Λανθασμένη λειτουργία ή κακή χρήση μπορεί να έχει ως αποτέλεσμα: Τραυματισμό ή θάνατο του χειριστή ή τρίτων. Ζημιά στη συσκευή και σε άλλα αντικείμενα του χειριστή. Αναποτελεσματική λειτουργία της συσκευής.

ΕΙΔΟΠΟΙΗΣΗ!

- Όλες οι λειτουργίες πρέπει να είναι σύμφωνες και σε συμμόρφωση με τους τοπικούς νόμους και κανονισμούς.
- Μην χρησιμοποιείτε διαλύτες καθαρισμού για να καθαρίσετε το οποιοδήποτε μέρος του φορτιστή EV. Για να αφαιρέσετε τη σκόνη και τη βρωμιά από τη συσκευή, καθαρίστε την με ένα καθαρό και στεγνό πανί.
- Όλες οι ετικέτες και η πινακίδα του προϊόντος στον φορτιστή EV πρέπει να διατηρούνται καθαρές και ευκρινώς ορατές.

Üldised märkused

1. Sisu võidakse perioodiliselt ajakohastada või läbi vaadata. SolaX jätab endale õiguse teha selles juhendis kirjeldatud tootes (toodetes) ja programmi(de)s parandusi või muudatusi ilma eelneva etteatamiseta.
2. Paigaldamist, hooldust ja võrguga seotud seadistamist võivad teha ainult kvalifitseeritud töötajad, kes:
 - on litsentseeritud ja/või vastavad riiklikele ja kohalikele õiguseeskirjadele;
 - tunnevad hästi käesolevat kasutusjuhendit ja muid sellega seotud dokumente.
3. Enne seadme paigaldamist lugege hoolikalt läbi, saage täielikult aru ja järgige rangelt kasutusjuhendi üksikasjalikke suuniseid ja muid seonduvaid eeskirju. SolaX ei vastuta tagajärgede eest, mis tulenevad käesolevas dokumendis ning kasutusjuhendis sätestatud ladustamis-, transpordi-, paigaldus- ja käitamishooldusnormide eiramisest.
4. Kasutage seadme paigaldamisel isoleeritud tööriistu. Paigaldamise, elektrilise ühendamise ja hoolduse ajal tuleb kanda isikukaitsevahendeid.
5. Lisateavet leiate SolaXi veebilehelt www.solaxpower.com.

Tähiste kirjeldused



CE-vastavusmärk



RCM-vastavusmärk



Ettevaatust, oht



Ettevaatust, elektrilöögi oht



EV laadija saab uuesti kasutada.



Ärge käsutage EV laadija majapidamisjäätmetega.

Kasutatud elektriseadmeid tuleb koguda eraldi ja taaskasutada keskkonna ohutult. Tagastage kasutatud seade kindlasti edasimüüjale või hankige teavet volitatud kohaliku kogumis- ja kõrvaldamise süsteemi kohta.

Märkus. Tabel on mõeldud sümbolite kirjelduse jaoks, mida saab kasutada ainult EV laadija. Järgige seadme tegelikke sümboleid.

OHT!

- Oht selle seadme kõrgepinge sisendite ja väljundite tõttu.
- Ärge mingil juhul avage korpust ilma SolaXi loata. Ilma loata avamine muudab garantii kehtetuks ja põhjustab elektrilöögi tõttu surmaohtu või raskeid vigastusi.
- Ärge kasutage EV laadija pikendust, vastasel juhul võib see põhjustada tule või elektrišoki riski.
- Ärge kasutage EV laadija, kui seade on defektne, pragunenud, kulunud või muud kahjumärgid.
- Enne paigaldamist, hooldust ja muid toiminguid ühendage EV laadija toiteallikas lahti.

HOIATUS!

- Hoidke tuleohtlikest materjalidest, lõhkeainetest ning määrjatest või söövitavatest ainetest eemal.
- Seade on ette nähtud üksnes elektrisõidukite laadimiseks. Ärge laadige teisi seadmeid.
- Hädaolukorras vajutage kohe nuppu HÄDAABIEPATUS ja lülitage kogu sisend- ja väljundvõimsus välja.
- Laadimise ajal ei tohi elektrisõiduk sõita. Laadige ainult elektrisõidukiga.
- Hübriidautode eest laadige ainult siis, kui lülitate mootori välja.
- Ärge puudutage EV laadija aktiivseid elektrilisi osi, eriti laadimisel.

HOIATUS!

- Hoidke lapsed EV laadija eemal.
- Toimingud ajal võib EV laadija soojeneda. Kuumatest pindadest võib olla põletusi.
- Vale toimingud või väärkasutamine võib põhjustada operaatorile või teistele vigastusi või surma; Seadme kahjustamine ja muud operaatori omadused; Seadme tõhus toimingud.

TÄHELEPANU!

- Kõik toimingud peavad vastama kohalikele seadustele ja määrustele.
- Ärge kasutage puhastuslahustit, et puhastada EV laadija mis tahes osa. Puhastage seade puhta kuiva lapiga tolmu ja mustuse eemaldamiseks.
- Kõiki EV laadija tootemärgiseid ja nimesilte tuleb hoida väga nähtavad.

Turvallisuus

Yleinen ilmoitus

1. Sisältöä saatetaan päivittää tai muuttaa ajoittain. SolaX varaa oikeuden tehdä parannuksia ja muutoksia tässä oppaassa kuvattuihin tuotteisiin ja ohjelmiin ilman ennakoilmoitusta.
2. Asennus, huolto ja sähköverkkoon liittyvät asetukset on annettava sellaisen pätevän henkilöstön hoidettavaksi, joka täyttää seuraavat vaatimukset:
 - on lisensoitu ja/tai täyttää osavaltion ja paikallisen lainsäädännön vaatimukset
 - tuntee tämän oppaan ja muut aiheeseen liittyvät asiakirjat hyvin
3. Ennen kuin asennat laitteen, lue käyttöohjeen yksityiskohtaiset ohjeet ja muut aiheeseen liittyvät säännökset huolella, ymmärrä ne täysin ja noudata niitä tarkkaan. SolaX ei ole vastuussa mistään seuraamuksista, jotka johtuvat tämän asiakirjan ja käyttöoppaan säilytys-, kuljetus-, asennus- ja käyttöohjeiden rikkomisesta.
4. Käytä laitetta asentaessasi eristettyjä työkaluja. Asennuksen, sähkökytkentöjen ja huollon aikana on käytettävä henkilökohtaisia suojaavia työkaluja.
5. Lisätietoja on SolaXin sivustolla www.solaxpower.com.

Kyiltien kuvaukset



CE-vaatimustenmukaisuusmerkki



RCM-vaatimustenmukaisuusmerkki



Huomio, vaaran mahdollisuus



Huomio, sähköiskun vaara



EV-laturia voidaan kierrättää.



Älä hävitä EV-laturia kotitalousjätteiden kanssa. Käytetyt sähkölaitteet on kerättävä erikseen ja käytettävä uudelleen ympäristöystävällisellä tavalla. Muista palauttaa käytetty laite jälleenmyyjällesi tai saada tietoja valtuutetusta paikallisesta keräys- ja hävitysjärjestelmästä.

Huomaa: Taulukko on tarkoitettu niiden symbolien kuvaamiseen, joita voidaan käyttää vain EV-laturia. Viittaa laitteen todellisiin symboleihin.

VAARA!

- Vaara tämän yksikön korkeajännitte sisääntulojen ja -lähtöjen vuoksi.
- Älä avaa koteloita missään tapauksessa ilman SolaX:n lupaa. Luvaton avaaminen mitätöi takuun ja voi aiheuttaa hengenvaaran tai vakavan vamman sähköiskun takia.
- Älä käytä jatketta EV-laturia, muuten se voi aiheuttaa tulipalon tai sähköiskun riskin.
- Älä käytä EV-laturia, jos laite on viallinen, halkeillut, kulunut tai muita vaurioita.
- Irrota virtalähde EV-laturista ennen asennusta, huoltoa ja muita toimintoja.

VAROITUS!

- Pidä poissa syttyvistä materiaaleista, räjähteistä ja määristä tai syövyttävistä aineista.
- Yksikkö on tarkoitettu yksinomaan sähköajoneuvojen lataamiseen. Älä lataa muita laitteita.
- Paina hätätilanteessa välittömästi HÄTÄPYSÄHDYS-painiketta ja sammuta kaikki tulo- ja lähtöteho.
- Latauksen aikana sähköajoneuvo ei saa ajaa. Kuorma vain sähköajoneuvon ollessa pysäytettyinä. Hybridautoista lataa vain, kun sammutat moottorin.
- Älä kosketa EV-laturia aktivoituja sähköosia, etenkin latauksen aikana.

HUOMIO!

- Pidä lapset poissa EV-laturia.
- Käytön aikana EV-laturia voi kuumentua. Kuumista pinoista voi olla palovammoja.
- Virheellinen toiminta tai väärinkäyttö voi aiheuttaa vammoja tai kuoleman käyttäjälle tai muille; Laitteen ja muiden käyttäjän ominaisuuksien vaurioituminen; Laitteen tehoton toiminta.

HUOMAUTUS!

- Kaikkien toimien on oltava paikallisten lakien ja asetusten mukaisia.
- Älä puhdisti mitään EV-laturia osaa puhdistusliuottimilla. Puhdisti yksikkö puhtaalla, kuivalla kankaalla pölyn ja lian poistamiseksi.
- Kaikkien EV-laturia tuotemerkintöjen ja nimimerkkien on oltava erittäin näkyviä.

Opća obavijest

1. Sadržaj se može povremeno ažurirati ili mijenjati. Tvrtka SolaX zadržava pravo izvršiti poboljšanja ili izmjene na proizvodima i programima opisanim u ovom priručniku bez prethodne obavijesti.
2. Ugradnju, održavanje i postavljanje u vezi s mrežom smije vršiti samo kvalificirano osoblje koje:
 - ima licencu i/ili udovoljava propisima u državnoj i lokalnoj nadležnosti;
 - dobro poznaje ovaj priručnik i druge povezane dokumente.
3. Prije ugradnje uređaja pažljivo pročitajte, u potpunosti usvojite i strogo slijedite detaljne upute korisničkog priručnika i druge povezane propise. Tvrtka SolaX nije odgovorna ni za koje posljedice prouzročene kršenjem propisa o skladištenju, prijevozu, ugradnji i rukovanju koji su navedeni u ovom dokumentu i korisničkom priručniku.
4. Pri ugradnji uređaja upotrebljavajte izolirane alate. Obvezno je nošenje osobne zaštitne opreme pri ugradnji, priključivanju električne energije i održavanju.
5. Za više informacija posjetite web-mjesto tvrtke SolaX: www.solaxpower.com.

Opisi oznaka



Oznaka sukladnosti CE



Oznaka sukladnosti RCM



Oprez, rizik od opasnosti



Oprez, rizik od strujnog udara



EV-Punjač može se reciklirati.



Nemojte odlagati EV-Punjač zajedno s otpadom iz domaćinstva. Iskorišteni električni uređaji moraju se skupljati odvojeno i reciklirati na ekološki odgovoran način. Pobrinite se da svoje iskorištene uređaje vratite prodavaču ili pribavite informacije o lokalnom, ovlaštenom sustavu za skupljanje i dolaganje otpada.

Napomena: Tabela se koristi samo za opis simbola koji se mogu koristiti na EV-punjaču. Vodite se simbolima koji se stvarno nalaze na uređaju.

OPASNOST!

- Opasno po život uslijed viskog ulaznog i izlaznog napona u ovom uređaju.
- Ni u kojem slučaju ne otvarajte kućište bez odobrenja tvrtke SolaX. Neovlašteno otvaranje poništava jamstvo te može prouzročiti smrtonosnu opasnost ili tešku ozljedu uslijed strujnog udara.
- Nemojte koristiti produžni kabel sa EV-Punjačem jer to može dovesti do opasnosti od požara ili strujnog udara.
- Nemojte koristiti EV-Punjač ako na uređaju imaju oštećenja, pukotine, ogrebotine ili neki drugi znaci oštećenja.
- Isključite napajanje EV-Punjača prije instalacije, održavanja i drugih radnji.

UPOZORENJE!

- Držite dalje od zapaljivih, eksplozivnih materijala i vlažnih, korozivnih supstanci.
- Ovaj uređaj je namijenjen samo za punjenje električnih vozila. Nemojte puniti s njim druge uređaje.
- U slučaju bilo kakve hitne situacije, pritisnite odmah tipku za HITNO ZAUSTAVLJANJE, isključite svo ulazno i izlazno napajanje.
- U toku punjenja, električno vozilo ne smije se voziti. Punjenje je dozvoljeno samo kada električno vozilo miruje. Kod hibridnog automobila, punjenje je dozvoljeno samo kada je isključen motor.
- Nemojte dodirivati električne dijelove EV-Punjača pod naponom, osobito tijekom punjenja.

OPREZ!

- Držite djecu dalje od EV-Punjača.
- Tijekom rada, EV-Punjač može postati vruć. Može dovesti do opekline u kontaktu s vrućom površinom.
- Nepravilan rad ili pogrešna upotreba može dovesti do: Ozljede ili smrti operatera ili trećih lica; Oštećenja uređaja ili drugih stvari operatere; Neučinkovitog rada uređaja.

OBAVIJEST!

- Sve radnje moraju biti u skladu s lokalnim zakonima i propisima.
- Nemojte koristiti otapala za čišćenje bilo kojeg dijela EV-Punjača. Uređaj očistite s čistom, suhom krpom kako biste uklonili prašinu i prljavštinu.
- Sve oznake proizvoda i pločice s nazivom na EV-Punjaču moraju biti jasno vidljive.

Általános tájékoztató

1. A tájékoztatás tartalma időről időre frissülhet vagy átdolgozásra kerülhet. A SolaX fenntartja a jogot az ebben a kézikönyvben ismertetett termék(ek) és a program(ok) előzetes értesítés nélkül történő javítására.
2. A telepítést, karbantartást és a hálózattal kapcsolatos beállításokat kizárólag olyan képesített személyzet végezheti, amely:
 - az állami és helyi engedéllyel rendelkezik és/vagy jogszabályok előírásainak megfelelnek;
 - ezt a kézikönyvet és az egyéb kapcsolódó dokumentumokat jól ismerik.
3. A készülék telepítése előtt gondosan olvassa el, értelmezze teljes mértékben és szigorúan kövesse a felhasználói kézikönyv és egyéb kapcsolódó szabályozások részletes utasításait. A SolaX nem köteles helytállni az ebben a dokumentumban és a felhasználói kézikönyvben meghatározott tárolási, szállítási, telepítési és üzemeltetési szabályok megszegésével okozott semmilyen következményért.
4. A készülék telepítése során szigetelt szerszámokat használjon. A telepítés, az elektromos bekötés és a karbantartás elvégzése során kötelező egyéni védőeszközt viselni.
5. Bővebb tájékoztatásért keresse fel a SolaX honlapját a www.solaxpower.com címen.

Címkék ismertetése



CE megfelelési jelzés



RCM megfelelési jelzés



Vigyázat, veszély kockázata



Vigyázat, áramütés veszélye



Az elektromos jármű töltő újrahasznosítható.



Ne dobja ki az elektromos jármű töltőt a háztartási hulladékkal együtt. A használt elektromos készülékeket külön kell gyűjteni és környezetbarát módon kell újrahasznosítani. Biztosítsa, hogy a használt készüléket visszaviszi a kereskedőnek, vagy tájékozódjon a helyi, engedélyezett begyűjtési és ártalmatlanítási rendszerről.

Megjegyzés: A táblázat csak az elektromos jármű töltőn használható szimbólumok leírására szolgál. A készüléken ténylegesen megtalálható szimbólumoknak megfelelően járjon el.

⚠ VESZÉLY!

- A készülékben lévő nagy kimeneti és bemeneti feszültség életveszélyes.
- A nyílást a SolaX engedélye nélkül semmilyen esetben ne nyissa ki. Az engedély nélküli nyitás a jótállás érvénytelenségét eredményezi, és áramütés miatt halálos veszélyt vagy súlyos sérülést okozhat.
- Az elektromos jármű töltőhöz ne használjon hosszabbító kábelt, mert tüzet vagy áramütést okozhat.
- Ne használja az elektromos jármű töltőt, ha a készüléken meghibásodások, repedések, kopás vagy egyéb sérülések láthatók.
- Válassza le az elektromos jármű töltőt az elektromos hálózatról szerelés, karbantartás és egyéb műveletek előtt.

⚠ VIGYÁZAT!

- Tartsa távol gyúlékony, robbanásveszélyes anyagoktól és nedves vagy maró anyagoktól.
- A készüléket kizárólag elektromos járművek töltésére tervezték. Ne töltsön más eszközöket.
- Vészhelyzet esetén azonnal nyomja meg a VÉSZLEÁLLÍTÁS gombot, és kapcsoljon le minden bemeneti és kimeneti tápellátást.
- Töltés közben az elektromos jármű nem közlekedhet. Csak akkor töltsön, ha az elektromos jármű álló helyzetben van. Hibrid autó esetén csak leállított motornál töltsön.
- Ne érintse meg az elektromos jármű töltő feszültség alatt álló elektromos részeit, különösen töltés közben.

⚠ VIGYÁZAT!

- Tartsa távol a gyermekeket az elektromos jármű töltőtől.
- Működés közben az elektromos jármű töltő felforrósodhat. A forró felület égési sérüléseket okozhat.
- A helytelen üzemeltetés vagy nem megfelelő használat a következőket okozhatja: A kezelő vagy harmadik felek sérülése vagy halála; A készülék és a kezelő egyéb vagyontárgyainak károsodása; A készülék nem hatékony működése.

FIGYELEM!

- Minden műveletnek meg kell felelnie a helyi törvényeknek és előírásoknak.
- Ne használjon oldószert az elektromos jármű töltő egyetlen részének tisztítására sem. A por és a szennyeződések eltávolításához egy tiszta, száraz ruhával törölje át a készüléket.
- Az elektromos jármű töltőn lévő összes termékcímkét és adattáblát jól láthatóan kell tartani.

Bendroji pastaba

1. Turinys gali būti periodiškai atnaujinamas arba peržiūrimas. „SolaX“ pasiekia teisę tobulinti ar keisti šiame vadove aprašytą (-us) produktą (-us) ir programą (-as) be išankstinio įspėjimo.
2. Montavimo, techninės priežiūros ir su tinklu susijusius paruošimo darbus gali atlikti tik kvalifikuoti darbuotojai, kurie:
 - turi licenciją ir (arba) atitinka valstybės ir vietos jurisdikcijos taisykles;
 - gerai išmano šį vadovą ir kitus susijusius dokumentus.
3. Prieš montuodami įrenginį atidžiai perskaitykite, visiškai supraskite ir griežtai laikykitės išsamių naudotojo vadovo ir kitų susijusių taisyklių nurodymų. „SolaX“ neatsako už jokias pasekmes, atsiradusias dėl šiame dokumente ir naudotojo vadove nurodytų laikymo, transportavimo, montavimo ir naudojimo taisyklių nesilaikymo.
4. Montuodami prietaisą naudokite izoliuotus įrankius. Montuojant, prijungiant prie elektros tinklo ir atliekant techninę priežiūrą būtina dėvėti individualias apsaugos priemones.
5. Daugiau informacijos rasite „SolaX“ svetainėje www.solaxpower.com.

Užrašų aprašymai



CE atitikties ženklas



RCM atitikties ženklas



Atsargiai, pavojinga



Atsargiai, elektros smūgio pavojus



EV-Kroviklį galima perdirbti.



Nešalinkite EV-Kroviklio kartu su buitinėmis atliekomis.

Naudoti elektros įrenginiai turi būti renkami atskirai ir perdirbti aplinkai atsakingu būdu. Užtikrinkite, kad grąžintumėte savo naudotą įrenginį savo pardavėjui arba gautų informacijos dėl vietinės įgalioto surinkimo ir šalinimo sistemos.

Pastaba. Lentelė naudojama tik simbolių aprašymui, kurie taikomi EV-krovikliui. Atkreipkite dėmesį į faktinius ant įrenginio pateiktus simbolius.

PAVOJUS!

- Pavojus gyvybei dėl išvestinės ir įvestinės aukštos įtampos šiame įrenginyje.
- Jokiu būdu neatidarykite korpuso be „SolaX“ leidimo. Atidarymas be leidimo panaikins garantijos galiojimą ir sukels mirtiną pavojų arba rimtus sužalojimus dėl elektros smūgio.
- Nenaudokite prailginimo laido EV-Krovikliui arba tai gali sukelti gaisrą ar elektros smūgį.
- Nenaudokite EV-Kroviklio, jei įrenginys turi defektų, įtrūkimų, įbrėžimų ar rodo kitų pažeidimų simptomų.
- Atjunkite EV-Kroviklio maitinimą prieš montuodami, atlikdami techninę priežiūrą ir kitus eksploatacinius darbus.

ĮSPĖJIMAS!

- Saugokite nuo degių, sprogių medžiagų ir drėgnos ir korozinės medžiagos.
- Įrenginys skirtas tik krauti elektrines transporto priemones. Neįkraukite kitų įrenginių.
- Susidarius avarinei situacijai, nedelsiant spauskite AVARINIO SUSTABDYMO MYGTUKĄ, išjunkite įvestinį ir išvestinį maitinimą.
- Įkraunant elektros automobilio negalima vairuoti. Įkraukite tik tuo atveju, kai elektros automobilis stovi nejudėdamas. Hibridiniam automobiliui įkraukite tik tuo atveju, kai variklis išjungtas.
- Nelieskite įkrautų EV-Kroviklio elektrinių dalių, ypač įkraunant.

DĖMESIO!

- Saugokite vaikus nuo EV-Kroviklio.
- Naudojant EV-Kroviklis gali įkaisti. Karšti paviršiai gali sukelti nudegimus.
- Neteisingas eksploatavimas ar netinkamas naudojimas gali sukelti: Traumą ir mirtį operatoriui ar trečiosioms šalims; Pažeisti įrenginį ir kitą operatoriaus turtą; Neveiksmingą įrenginio naudojimą.

PASTABA!

- Visos eksploatacinės operacijos atitiks vietinius įstatymus ir reglamentus.
- Nenaudokite valiklių EV-Kroviklio dalims valyti. Valykite įrenginį švaria, sausa šluoste, kad pašalintumėte dulkes ir purvą.
- Visos gaminio etiketės ir EV-Kroviklio eksploatacinė lentelė turi būti aiškiai matoma.

Vispārīgs paziņojums

1. Saturs periodiski var tikt atjaunots vai pārskatīts. SolaX patur tiesības bez iepriekšēja brīdinājuma veikt šajā rokasgrāmatā aprakstītā(-o) izstrādājuma(-u) un programmas(-u) uzlabojumus un izmaiņas.
2. Uzstādīšanu, apkopi un ar tīklu saistītos iestatījumus var veikt tikai kvalificēts personāls, kas atbilst šādām prasībām:
 - ir licencēts un/vai atbilst valsts un vietējo tiesību aktu noteikumiem;
 - labi pārzina šo rokasgrāmatu un citus saistītos dokumentus.
3. Pirms ierīces uzstādīšanas rūpīgi izlasiet, pilnīgi izprotiet un stingri ievērojiet lietotāja rokasgrāmatā un citos saistītajos noteikumos sniegtos norādījumus. SolaX neuzņemas atbildību ne par kādām sekām, ko izraisījuši šajā dokumentā un lietotāja rokasgrāmatā noteikto glabāšanas, transportēšanas, uzstādīšanas un ekspluatācijas noteikumu pārkāpumi.
4. Uzstādot šo ierīci, izmantojiet izolētus darbarīkus. Uzstādot, pievienojot elektrībai un veicot apkopi, jāvalkā individuālie aizsarglīdzekļi.
5. Lūdzu, apmeklējiet SolaX tīmekļa vietni www.solaxpower.com, lai saņemtu sīkaku informāciju.

Etīķešu apraksts



CE atbilstības zīme



RCM atbilstības zīme



Uzmanību, bīstamības risks



Uzmanību, elektriskās strāvas trieciena risks



EV Lādētāju ir pārstrādājams.



Neiznīciniet EV Lādētāju ar sadzīves atkritumiem.

Lietotas elektroierīces ir jāsavāc atsevišķi un atkārtoti jāizmanto videi draudzīgā veidā. Noteikti atgrieziet lietoto aprīkojumu izplatītājam vai iegūstiet informāciju par pilnvaroto vietējo savākšanas un iznīcināšanas sistēmu.

Piezīme. Tabula ir paredzēta simbolu aprakstam, kurus var izmantot tikai EV lādētājam. Lūdzu, ievērojiet faktiskos simbolus uz ierīces.

 **BĪSTAMI!**

- Apdraudējumi, ko rada augstsprieguma ieejas un izejas šajā ierīcē.
- Nekādā gadījumā neatveriet korpusu bez SolaX atļaujas. Neatļauta atvēršana anulē garantiju un rada bojāejas vai smagu traumu risku elektriskās strāvas trieciena dēļ.
- Nelietojiet EV Lādētāju pagarinājumu, pretējā gadījumā tas var izraisīt ugunsgrēka vai elektriskā šoka risku.
- Nelietojiet EV Lādētāju, ja ierīce ir bojāta, saplaisājusi, nēsāta vai citas bojājumu pazīmes.
- Pirms uzstādīšanas, apkopes un citām darbībām atvienojiet barošanas avotu no EV Lādētāju.

 **BRĪDINĀJUMS!**

- Dodieties prom no uzliesmojošiem materiāliem, sprāgstvielām un mitrām vai kodīgām vielām.
- Vienība ir paredzēta tikai elektrisko transportlīdzekļu uzlādēšanai. Neuzlādējiet citas ierīces.
- Avārijas gadījumā nekavējoties nospiediet pogu AVĀRIJAS APTURĒŠANAS un izslēdziet visu ieejas un izejas jaudu.
- Elektrisko transportlīdzekli nedrīkst vadīt uzlādes laikā. Ielādējiet tikai ar apturētu elektrisko transportlīdzekli. Hibrīdautomobiļiem uzlādējiet tikai tad, kad dzinējs ir izslēgts.
- Neaiztieciot EV Lādētāju aktivētās elektriskās daļas, it īpaši, uzlādējot.

 **UZMANĪBU!**

- Turiet bērnus prom no EV Lādētāju.
- Darbības laikā EV Lādētāju var sakarst. No karstām virsmām var būt apdegumi.
- Nepareiza darbība vai nepareiza lietošana var izraisīt: Operatora vai citu personu ievainojumus vai nāvi; Ierīces bojājumi un citas operatora īpašības; Neefektīva ierīces darbība.

IEVĒROJIET!

- Visām operācijām jāatbilst vietējiem likumiem un noteikumiem.
- Nelietojiet tīrīšanas šķīdinātājus, lai notīrītu kādu EV Lādētāju daļu. Notīriet ierīci ar tīru, sausu audumu, lai noņemtu putekļus un netīrumus.
- Visām produktu etiķetēm un nosaukuma tagiem EV Lādētāju jābūt ļoti redzamiem.

Všeobecné upozornenia

1. Obsah dokumentu môže byť pravidelne aktualizovaný alebo revidovaný. Spoločnosť SolaX si vyhradzuje právo na akékoľvek zlepšenia a zmeny produktu (produktov) a programu (programov) popísaných v tomto návode bez predchádzajúceho upozornenia.
2. Inštaláciu, údržbu a nastavenie súvisiace so sieťou môže vykonávať len kvalifikovaný personál, ktorý:
 - má licenciu a/alebo spĺňa štátne a miestne právne predpisy,
 - je podrobne oboznámený s týmto návodom a ďalšími súvisiacimi dokumentmi.
3. Pred inštaláciou zariadenia si pozorne prečítajte, plne pochopte a striktno dodržiavajte podrobné pokyny v návode na obsluhu a ďalšie súvisiace predpisy. Spoločnosť SolaX nezodpovedá za žiadne následky spôsobené porušením predpisov týkajúcich sa skladovania, prepravy, inštalácie a prevádzky, ktoré sú uvedené v tomto dokumente a návode na obsluhu.
4. Pri inštalácii zariadenia používajte izolované nástroje. Pri inštalácii, elektrickom zapojení a údržbe je nutné používať osobné ochranné pomôcky.
5. Viac informácií nájdete na webovej stránke spoločnosti SolaX www.solaxpower.com.

Popis štítkov



CE označenie zhody



RCM označenie zhody



Pozor, riziko nebezpečenstva



Pozor, nebezpečenstvo úrazu elektrickým prúdom



Nabíjačke EV je možné znova použiť.



Nenabíjajte Nabíjačke EV s domovým odpadom.

Použité elektrické spotrebiče sa musia zbierať osobitne a opätovne používať environmentálne zodpovedným spôsobom. Nezabudnite vrátiť použité zariadenie svojmu predajcovi alebo získať informácie o autorizovanom lokálnom systéme zberu a zneškodnenia.

Poznámka: Tabuľka slúži na opis symbolov, ktoré je možné použiť iba na nabíjačke EV. Riadte sa skutočnými symbolmi na zariadení.

⚠ NEBEZPEČENSTVO!

- Nebezpečenstvo v dôsledku vysokonapäťových vstupov a výstupov v tejto jednotke.
- V žiadnom prípade neotvárajte kryt bez povolenia od spoločnosti SolaX. Neoprávnené otvorenie bude mať za následok stratu záruky a spôsobí smrteľné nebezpečenstvo alebo vážne zranenie v dôsledku úrazu elektrickým prúdom.
- Nepoužívajte predĺženie na Nabíjačke EV, inak to môže spôsobiť riziko požiaru alebo úrazu elektrickým prúdom.
- Nabíjačke EV nepoužívajte, ak je zariadenie poškodené, prasknuté, opotrebované alebo iné známky poškodenia.
- Pred inštaláciou, údržbou a inými operáciami odpojte napájanie z Nabíjačke EV.

⚠ VAROVANIE!

- Chráňte pred horľavými materiálmi, výbušninami a vlhkými alebo žieravými látkami.
- Jednotka je určená výlučne na nabíjanie elektrických vozidiel. Neúčtujte žiadne ďalšie zariadenia.
- V prípade núdze okamžite stlačte tlačidlo NÚDZOVÁ ZASTÁVKA a vypnite všetok vstupný a výstupný výkon.
- Počas nabíjania nesmie elektrické vozidlo jazdiť. Naložte iba so zastaveným elektrickým vozidlom. V prípade hybridných automobilov nabíjajte iba pri vypnutí motora.
- Nedotýkajte sa aktivovaných elektrických častí Nabíjačke EV, najmä pri nabíjaní.

⚠ POZOR!

- Chráňte deti pred Nabíjačke EV.
- Počas prevádzky sa Nabíjačke EV môže zahriať. Z horúcich povrchov môžu byť popáleniny.
- Nesprávna prevádzka alebo zneužitie môže spôsobiť: Zranenie alebo smrť prevádzkovateľovi alebo iným osobám; Poškodenie zariadenia a ďalšie charakteristiky operátora; Neúčinná prevádzka zariadenia.

UPOZORNENIE!

- Všetky operácie musia byť v súlade s miestnymi zákonmi a predpismi.
- Na čistenie žiadnej časti Nabíjačke EV nepoužívajte čistiace rozpúšťadlá. Čistiť jednotku čistou a suchou handričkou, aby sa odstránil prach a nečistoty.
- Všetky štítky produktov a menovky na Nabíjačke EV musia byť veľmi viditeľné.

Splošno obvestilo

1. Vsebina se lahko občasno posodablja ali revidira. SolaX si pridržuje pravico do izboljšav ali sprememb v izdelkih in programih, opisanih v tem priročniku, brez predhodnega obvestila.
2. Namestitev, vzdrževanje in nastavitve, povezano z omrežjem, lahko izvaja samo usposobljeno osebje, ki:
 - ima licenco in/ali izpolnjuje državne in lokalne predpise;
 - dobro pozna ta priročnik in druge povezane dokumente.
3. Pred namestitvijo naprave natančno preberite, v celoti razumite in dosledno upoštevajte podrobna navodila uporabniškega priročnika in druge s tem povezane predpise. SolaX ne prevzema odgovornosti za posledice, ki nastanejo zaradi kršitve predpisov o shranjevanju, transportu, namestitvi in delovanju, navedenih v tem dokumentu in uporabniškem priročniku.
4. Pri nameščanju naprave uporabljajte izolirana orodja. Med namestitvijo, električnim priklopom in vzdrževanjem je treba nositi osebna zaščitna orodja.
5. Za več informacij obiščite spletno stran www.solaxpower.com podjetja SolaX.

Opisi nalepk



Oznaka skladnosti CE



Oznaka skladnosti RCM



Pozor, možna nevarnost



Pozor, nevarnost električnega udara



Polnilnik-EV se lahko reciklira.



Polnilnika-EV ne odlagajte skupaj z gospodinjskimi odpadki. Rabljene električne naprave se mora zbirati ločeno in reciklirati na okoljsko odgovoren način. Poskrbite, da boste vašo rabljeno napravo vrnili vašemu prodajalcu ali pridobili informacije o lokalnem, pooblaščenem sistemu zbiranja in odlaganja.

Opomba: Tabela se uporablja samo za opis simbolov, ki se lahko uporabljajo na polnilniku-EV. Upoštevajte dejanske simbole na napravi.

 NEVARNOST!

- Zaradi visokih izhodnih in vhodnih napetosti v tej napravi obstaja nevarnost za življenje.
- V nobenem primeru ne odpirajte ohišja brez dovoljenja družbe SolaX. Nepooblaščen odpiranje bo razveljavilo garancijo in povzročilo smrtno nevarnost ali resne poškodbe zaradi električnega udara.
- Na Polnilniku-EV ne uporabljajte podaljška, saj lahko to povzroči nevarnost požara ali električnega udara.
- Polnilnika-EV ne uporabljajte, če ima naprava napake, razpoke, odrgnine ali kaže druge znake poškodb.
- Pred namestitvijo, vzdrževanjem in drugimi postopki odklopite napajanje Polnilnika-EV.

 OPOZORILO!

- Hranite ločeno od vnetljivih in eksplozivnih materialov ter vlažnih ali jedkih snovi.
- Naprava je namenjena le polnjenju električnih vozil. Ne polnite drugih naprav.
- V primeru, da pride do izrednih razmer, takoj pritisnite gumb IZKLOP V SILL in prekinite vso vhodno in izhodno napajanje.
- Električnega vozila med polnjenjem ni dovoljeno voziti. Polnite le, ko električno vozilo miruje. Pri hibridnem avtomobilu lahko polnite le, ko ugasnete motor.
- Ne dotikajte se električnih delov Polnilnika-EV, ki so pod napetostjo, posebej med polnjenjem.

 POZOR!

- Otrokom preprečite dostop do Polnilnika-EV.
- Med delovanjem lahko Polnilnik-EV postane vroč. Zaradi vroče površine lahko pride do opeklin.
- Nepravilno delovanje ali napačna uporaba lahko povzroči: Poškodbo ali smrt upravljavca ali tretjih oseb; Poškodbo naprave in druge lastnine upravljavca; Neučinkovito delovanje naprave.

OBVESTILO!

- Vsi postopki morajo biti v skladu z lokalnimi zakoni in predpisi.
- Za čiščenje katerega koli dela Polnilnika-EV ne uporabljajte topil. Napravo očistite s čisto, suho krpo, da odstranite prah in umazanijo.
- Vse nalepke na izdelku in napisna tablica na Polnilniku-EV morajo biti dobro vidne.

Genel Bildirim

1. İçindekiler periyodik olarak güncellenebilir veya revize edilebilir. SolaX, önceden haber vermeksizin ürün(ler) ve bu kılavuzda açıklanan program(lar) üzerinde iyileştirme veya değişiklik yapma hakkını saklı tutar.
2. Kurulum, bakım ve şebekeyle ilgili ayar sadece aşağıdaki özelliklere sahip kalifiye personel tarafından gerçekleştirilebilir:
 - Ulusal ve yerel yasal yetki bölgelerinde lisanslı olmalı ve buralardaki düzenlemelerle uyumlu olmalıdır;
 - Bu kılavuz ve diğer ilgili dokümanlar hakkında iyi bilgiye sahip olmalıdır.
3. Cihazı kurmadan önce kullanım kılavuzunun ve diğer ilgili düzenlemelerin ayrıntılı talimatlarını dikkatlice okuyun, tam olarak anlayın ve kesinlikle uygulayın. SolaX, bu dokümanda ve kullanım kılavuzunda belirtilen depolama, taşıma, kurulum ve işletme düzenlemelerinin ihlalinden kaynaklanan sonuçlardan sorumlu olmayacaktır.
4. Cihazı kurarken yalıtımlı aletler kullanın. Kurulum, elektrik bağlantısı ve bakım sırasında bireysel koruyucu aletler takılmalıdır.
5. Daha fazla bilgi için lütfen www.solaxpower.com of SolaX web sitesini ziyaret edin.

Etiketlerin Açıklamaları



CE uygunluk işareti



RCM uygunluk işareti



Dikkat, tehlike riski



Dikkat, elektrik çarpması riski



EV Şarj Ünitesi geri dönüştürülebilir.



EV Şarj Ünitesini evsel atıklarla birlikte atmayın. Kullanılmış elektrikli cihazlar ayrı olarak toplanmalı ve çevreye duyarlı bir şekilde geri dönüştürülmelidir. Kullanılmış cihazınızı bayinize iade ettiğinizden veya yerel, yetkili toplama ve imha sistemi hakkında bilgi aldığınızdan emin olun.

Not: Tablo sadece EV Şarj Ünitesinde kullanılacak sembollerin açıklaması için kullanılır. Lütfen cihazdaki gerçek sembolere bakın.

TEHLİKE!

- Bu cihazdaki yüksek çıkış ve giriş gerilimleri nedeniyle hayati tehlike.
- Muhafazayı hiçbir durumda SolaX'ın izni olmadan açmayın. Yetkisiz açılma garantiyi geçersiz kılar ve elektrik çarpması nedeniyle ölümcül tehlikeye veya ciddi yaralanmalara neden olabilir.
- EV Şarj Ünitesinde uzatma kablosu kullanmayın, yoksa yangın veya elektrik çarpması riskine neden olabilir.
- Cihazda kusurlar, çatlaklar, aşınma varsa veya başka hasar belirtileri mevcutsa EV Şarj Ünitesini kullanmayın.
- Kurulum, bakım ve diğer işlemlerden önce güç kaynağını EV Şarj Ünitesinden ayırın.

UYARI!

- Yanıcı, patlayıcı maddelerden ve nemli veya aşındırıcı maddelerden uzak tutun.
- Cihaz sadece elektrikli araçların şarj edilmesi için tasarlanmıştır. Diğer cihazları şarj etmeyin.
- Herhangi bir acil durum meydana gelirse lütfen hemen ACİL DURDURMA düğmesine basın, tüm giriş ve çıkış güç beslemesini kesin.
- Şarj sırasında elektrikli aracın sürülmesine izin verilmez. Elektrikli araç yalnızca hareketsizken şarj olur. Hibrit araçlar yalnızca motor kapatıldığında şarj olur.
- Özellikle şarj sırasında EV Şarj Ünitesinin yüklü elektrikli parçalarına dokunmayın.

DİKKAT!

- Çocukları EV Şarj Ünitesinden uzak tutun.
- Çalışma sırasında EV Şarj Ünitesi ısınabilir. Sıcak yüzeyden kaynaklanan yanık yaralanmaları olabilir.
- Yanlış çalıştırma veya yanlış kullanım aşağıdakilere neden olabilir: Operatöre veya üçüncü taraflarda yaralanma veya ölüm; Cihazın ve operatörün diğer varlıklarının hasar görmesi ; Cihazın verimsiz çalışması.

BİLDİRİ!

- Tüm işlemler yerel yasa ve yönetmeliklere uygun olacaktır.
- EV Şarj Ünitesinin herhangi bir parçasını temizlemek için temizleme solventleri kullanmayın. Tozu ve kiri temizlemek için cihazı temiz, kuru bir bezle temizleyin.
- EV Şarj Ünitesinin tüm ürün etiketleri ve isim plakası açıkça görülebilir durumda tutulmalıdır.

Aviso Geral

1. Os conteúdos podem ser periodicamente atualizados ou revistos. A SolaX se reserva o direito de efetuar melhorias ou mudanças no(s) produto(s) e no(s) programa(s) descrito(s) neste manual sem aviso prévio.
2. A instalação, a manutenção e a configuração relativa à rede apenas podem ser realizadas por pessoal qualificado que:
 - É licenciado e/ou satisfaz aos regulamentos das jurisdições estaduais e locais;
 - Tem bons conhecimentos sobre este manual e outros documentos relacionados.
3. Antes da instalação do dispositivo, leia cuidadosamente, entenda totalmente e siga rigorosamente as instruções detalhadas do manual do usuário e de outros regulamentos relevantes. A SolaX será responsável por quaisquer consequências causadas pela violação dos regulamentos de armazenamento, transporte, instalação e regulamentos de operação especificados neste documento e no manual do usuário.
4. Utilize as ferramentas isoladas ao instalar o dispositivo. As ferramentas de proteção individuais devem ser usadas durante a instalação, a conexão elétrica e a manutenção.
5. Por favor visite o site eletrônico www.solaxpower.com da SolaX para mais detalhes.

Descrições dos Rótulos



Marca CE de conformidade



Marca RCM de conformidade



Atenção, risco de perigo



Atenção, risco de choque elétrico



O Carregador VE pode ser reciclado.



Não descarte o carregador VE juntamente com resíduos domésticos
Os dispositivos elétricos usados devem ser separadamente recolhidos e reciclados de uma maneira ambientalmente responsável. Certifique-se de devolver o dispositivo usado ao seu distribuidor ou obtenha informações sobre um sistema local autorizado de coleta e descarte.

Nota: A tabela apenas é usada para a descrição de símbolos que podem ser usados no Carregador VE. Por favor esteja sujeito aos símbolos atuais no dispositivo.

 PERIGO!

- Perigo de vida devido às altas tensões de saída e entrada desse dispositivo.
- Não abra o invólucro em qualquer caso sem autorização da SolaX. A abertura não autorizada violará a garantia e poderá causar perigo de morte ou ferimentos graves devido ao choque elétrico.
- Não utilize um cabo de extensão no Carregador VE, pois isso pode causar risco de incêndio ou choque elétrico.
- Não utilize o Carregador VE se o dispositivo tiver defeitos, rachaduras, abrasão ou outros sinais de danos.
- Desconecte a fonte de alimentação ao Carregador VE antes da instalação, da manutenção e de outras operações.

 ADVERTÊNCIA!

- Mantenha-se longe dos materiais inflamáveis, explosivos e de substâncias úmidas ou corrosivas.
- O dispositivo é pretendido apenas para veículos elétricos em carregamento. Não carregue outros dispositivos.
- Caso ocorra qualquer condição de emergência, pressione o botão PARAGEM DE EMERGÊNCIA imediatamente e corte toda a fonte de alimentação de entrada e saída.
- Durante o carregamento, o veículo elétrico não é permitido dirigir. É realizado carregamento somente quando o veículo elétrico permanecer parado. Para o veículo híbrido, é realizado carregamento quando o motor for desligado.
- Não toque em partes elétricas vivas do Carregador VE, especialmente durante o carregamento.

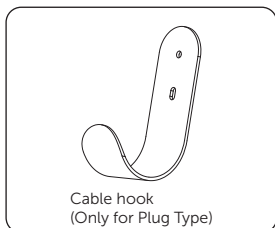
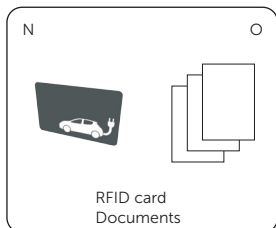
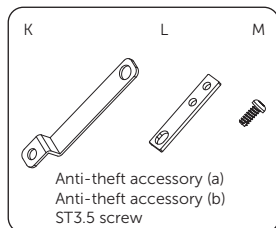
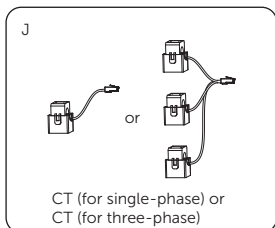
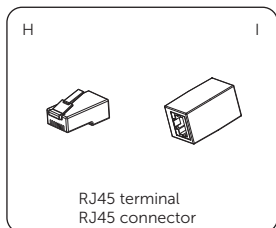
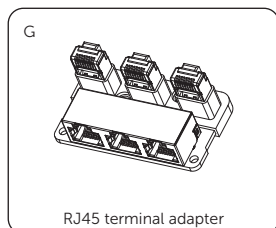
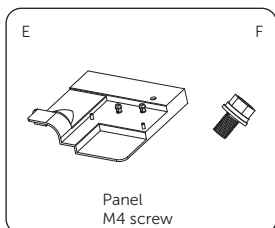
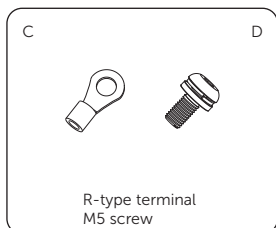
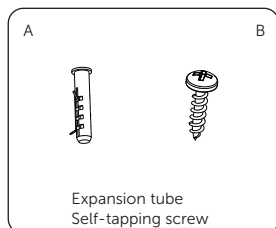
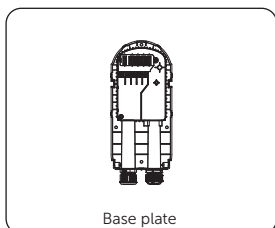
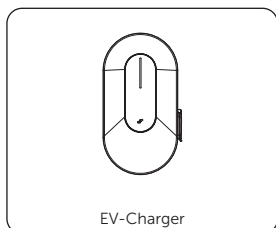
 ATENÇÃO!

- Mantenha-se a criança longe do Carregador VE.
- Durante a operação, o Carregador VE pode se tornar quente. Pode haver queimaduras causadas por superfícies quentes.
- A operação incorreta ou o uso errado pode causar: Ferimentos ou morte do operador ou de terceiros; danos ao dispositivo e a outros bens do operador; operação ineficiente do dispositivo.

AVISO!

- Todas as operações devem estar em conformidade com as leis e os regulamentos locais.
- Não utilize solventes de limpeza para limpar qualquer parte do Carregador VE. Limpe o dispositivo com um pano limpo e seco para remover poeiras e sujidades.
- Todos os rótulos e placas de identificação do produto no Carregador VE devem ser mantidos claramente visíveis.

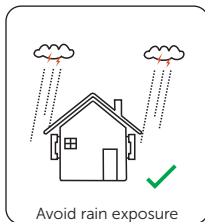
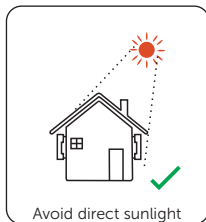
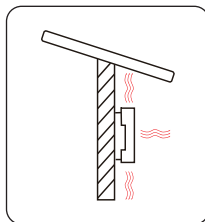
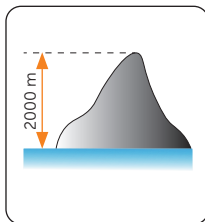
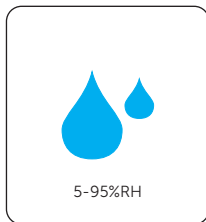
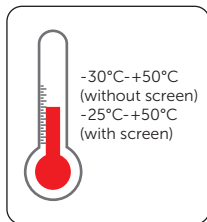
Packing List / Packliste / Liste du matériel livré / Lista de piezas / Lista da embalagem / Paklijst / Contenuto della confezione / Zawartość opakowania / Seznam balení / Packlista / Listă de ambalare / Опаковъчен лист / Pakkeliste / Λίστα συσκευασίας / Pakkeleht / Pakkausluettelo / Popis pakiranja / Csomaglista / Pakuotės turinys / Iepakojuma saraksts / Zoznam položiek balenia / Seznam pakiranja / Kutu Listesii / Lista de Embalagem



Item	Description	Quantity	Remark
/	EV-Charger	1	
/	Base plate	1	
A	Expansion tube	4 for Socket Type, 6 for Plug Type	For installation of the base plate and cable hook

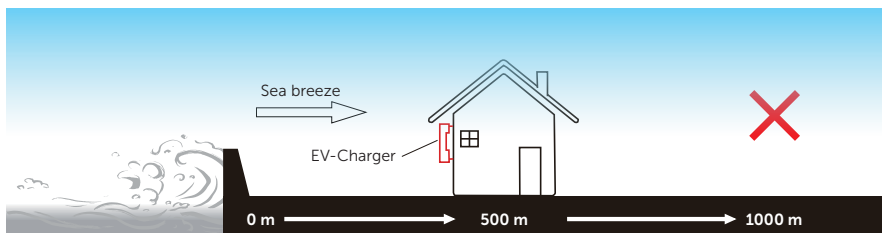
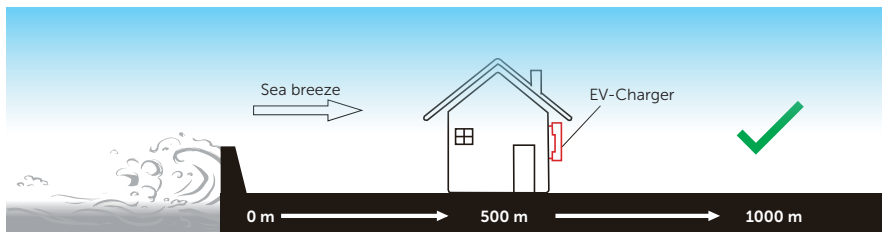
Item	Description	Quantity	Remark
B	Self-tapping screw	4 for Socket Type, 6 for Plug Type	For installation of the base plate and cable hook
C	R-type terminal	3 for single-phase, 5 for three-phase	For AC input connection
D	M5 screw	4	For fixing the EV-Charger on the base plate
E	Panel	1	
F	M4 screw	1	For securing the panel
G	RJ45 terminal adapter	1	For communication connection
H	RJ45 terminal	4	
I	RJ45 connector	1	For extension connection of CT
J	CT	1	Single-phase CT for single-phase EV-Charger, three-phase CT for three-phase EV-Charger. The cable length of CT is 1 m. Only for connecting with the EV-Charger
K	Anti-theft accessory (a)	1	
L	Anti-theft accessory (b)	1	
M	ST3.5 screw	2	For securing anti-theft accessory (b)
N	RFID card	2	
O	Documents	/	
/	Cable hook	1	Only for Plug Type

Installation Site / Installationsort / Site d'installation / Sitio de instalación / Local de instalação / Installatiesite / Sito di installazione / Miejsce instalacji / Místo instalace / Installationsplats / Loc de instalare / Монтажен объект / Monteringssted / Τόπος εγκατάστασης / Paigaldamise koht / Asennuspaikka / Lokacija ugradnje / Telepítési helyszín / Montavimo vieta / Uzstādīšanas vieta / Miesto inštalácie / Mesto namestitve / Kurulum Yeri / Local de Instalação

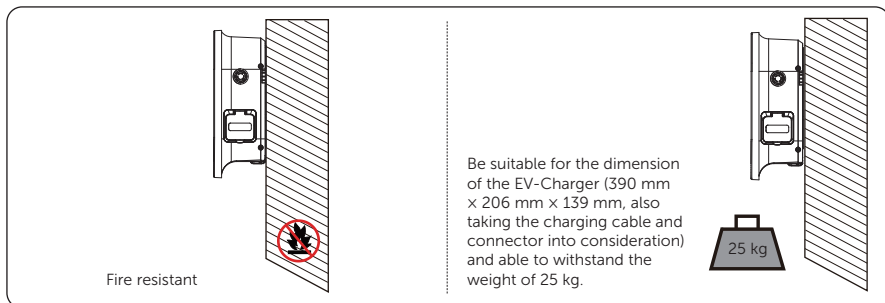


NOTICE!

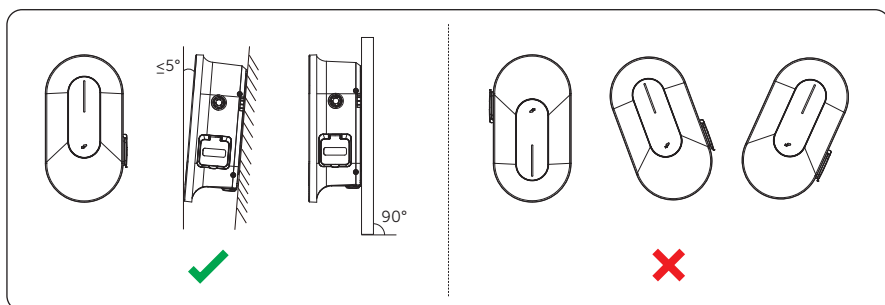
- For outdoor installation, precautions against direct sunlight, rain exposure and snow accumulation are recommended.
- Exposure to direct sunlight raises the temperature inside the device. This temperature rise poses no safety risks, but may impact the device performance.



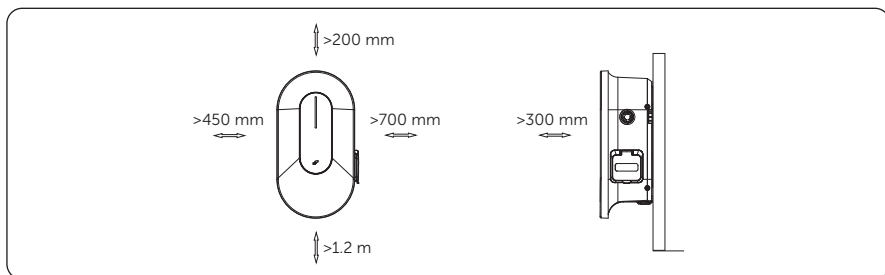
Installation Carrier / Installationsträger / Partie porteuse / Soporte de instalación / Suporte de Instalação / Installatiedrager / Supporto di installazione / Powierzchnia montażowa / Nosič instalace / Installationsfästen / Suport instalație / Монтажна основа / Monteringsholder / Μεταφορέας εγκατάστασης / Paigalduskandja / Asennusteline / Nosač za ugradnju / Telepítési szolgáltató / Montavimo pagrindas / Instalācijas turētājs / Nosná konštrukcia pre inštaláciu / Namestitveni nosilec / Kurulum Taşıyıcı / Portador de Instalação



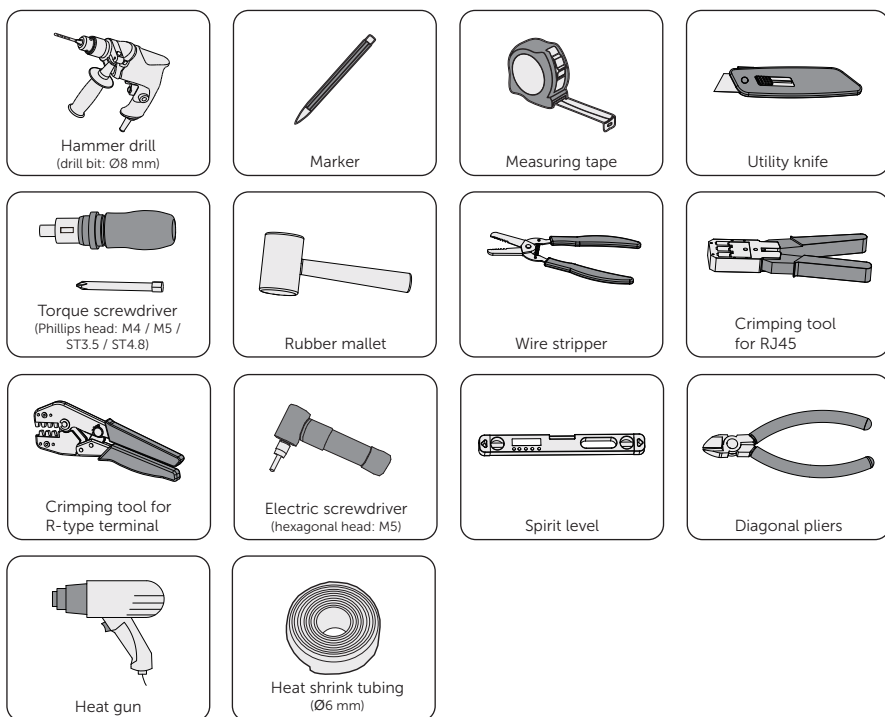
Installation Angle / Installationswinkel / Angle d'installation / Ángulo de instalación / Ângulo de instalação / Installatiehoek / Angolazione di installazione / Kaç instalacj / Instalační úhel / Installationsvinkel / Unghi de instalare / Монтаж ъгъл / Monteringsvinkel / Γωνία εγκατάστασης / Paigaldusnurk / Asennuskulma / Kut ugradnje / Telepítési szög / Montavimo kampas / Uzstādīšanas leņķis / Uhol inštalácie / Namestitveni kot / Kurulum Açısı / Ângulo de Instalação



Installation Space / Installationsraum / Espace d'installation / Espacio de instalación / Espaço de instalação / Installatieruimte / Spazio di installazione / Przestrzeń instalacyjna / Instalační prostor / Installationsutrymme / Spațiu de instalare / Монтажно пространство / Monteringsplads / Χώρος εγκατάστασης / Paigaldusruum / Asennustila / Mjesto ugradnje / Telepítési tér / Montavimo erdvė / Uzstādīšanas telpa / Priestor pre inštaláciu / Prostor za namestitev / Kurulum Alanı / Espaço de Instalação



Installation Tools / Installationswerkzeuge / Outils d'installation / Herramientas de instalación / Ferramentas de instalação / Installatiemiddelen / Utensili di installazione / Narzędzia do instalacji / Instalační nástroje / Verktøy för installation / Instrumente de instalare / Монтажни инструменти / Monteringsværktøjer / Εργαλεία εγκατάστασης / Paigaldamise tööriistad / Asennustyökalut / Alati za ugradnju / Telepítő eszközök / Montavimo įrankiai / Uzstādīšanas instrumenti / Nástroje pre inštaláciu / Orodja za namestitev / Kurulum Araçları / Ferramentas de Instalação





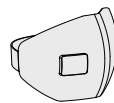
Safety gloves



Safety boots



Safety goggles



Anti-dust mask

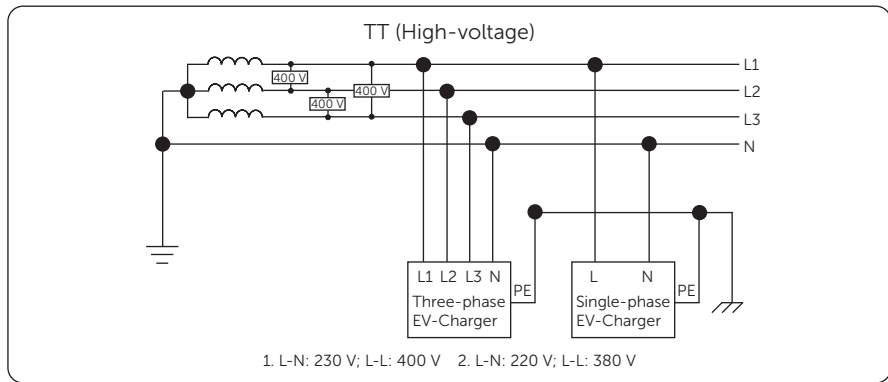
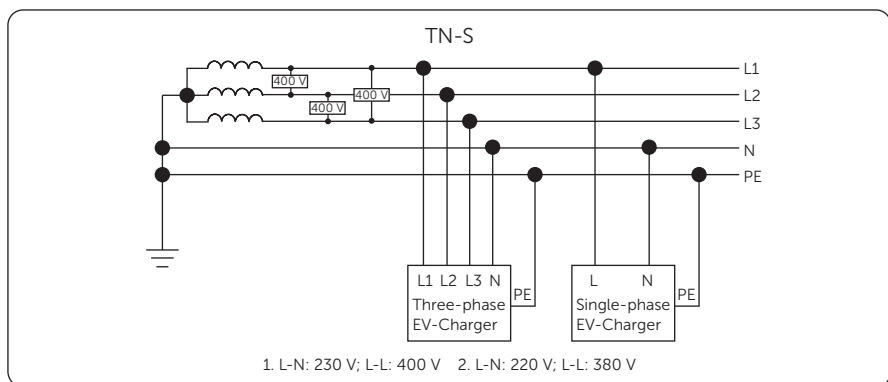
Additionally Required Materials / Zusätzlich erforderliche Materialien / Matériaux supplémentaires requis / Materiales adicionales necesarios / Materiais Adicionais Necessários / Extra benodigde materialmen / Materiali aggiuntivi necessary / Materiály wymagane dodatkowo / Další požadované materiály / Ytterligere materialkrav / Materiale suplimentare necesare / Други необхідими матеріали / Yderligere nødvendige materialer / Πρόσθετα απαιτούμενα υλικά / Täiendavad vajalikud materjalid / Muut vaaditud materiaalit / Potrebni dodatni materijali / További szükséges anyagok / Papildomos reikalingos medžiagos / Papildus vajadzīgie materiāli / Dodatočne požadované materiály / Dodatno zahtevani materiali / Ayrıca Gerekli Malzemeler / Materiais Adicionais Necessários

No.	Required Material	Type
1	RCBO *	Type A RCD with a trip current of ≤ 30 mA; 2P and rated current ≥ 25 A for 4.6 kW, 2P and rated current ≥ 40 A for 7.2 kW, 4P and rated current ≥ 20 A for 11 kW, 4P and rated current ≥ 40 A for 22 kW
2	AC input cable	Three-core copper wire for single-phase, five-core copper wire for three-phase; Outer diameter: 11-20.5 mm; Conductor cross-section for copper wire: ≥ 4 mm ² for 4.6 kW and 11 kW, ≥ 6 mm ² for 7.2 kW and 22 kW
3	Communication cable	Network cable CAT5 (better with RJ45); Conductor cross-section: 0.2 mm ²
4	Meter (Optional)	Contact with the installer for type recommendation
5	Padlock (Optional)	With a diameter ≤ 5.5 mm
6	RJ45 coupler (Optional)	One-to-two in-line coupler

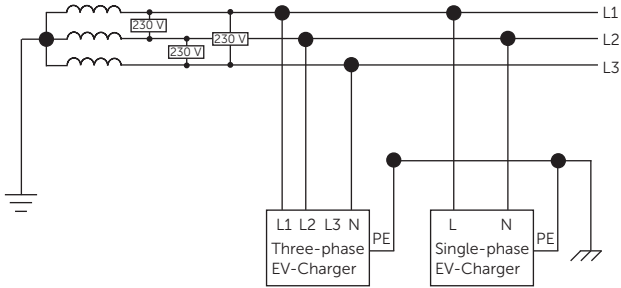
* Please choose appropriate RCBO according to local regulations.

Supported Power Grid / Unterstützte Stromnetze / Réseau électrique compatible / Red eléctrica compatible / Rede eléctrica suportada / Ondersteund elektriciteitsnet / Rete elettrica supportata / Obslugiwana sieć energetyczna / Podporovaná energetická síť / Kompatibla kraftnät / Rețeaua electrică compatibilă / Поддержана електрическа мрежа / Understøttet elnet / Υποστηριζόμενο δίκτυο ηλεκτρικής ενέργειας / Toetatav elektrivörk / Tuettu sähköverkko / Podrška mreži / Támogatott elektromos hálózat / Palaikomas elektros tinklas / Atbalstītais elektrotīkls / Podporovaná elektrická sieť / Podprto električno omrežje / Desteklenen Güç Şebekesi / Rede de energia com suporte

Models named without "-E" support TN-S, TT (High-voltage), TT (Low voltage) and IT; models named with "-E" support TN-C-S.

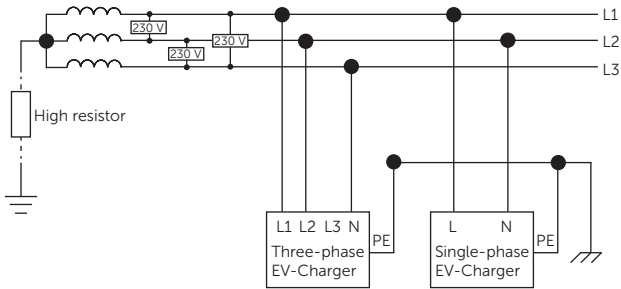


TT (Low-voltage)



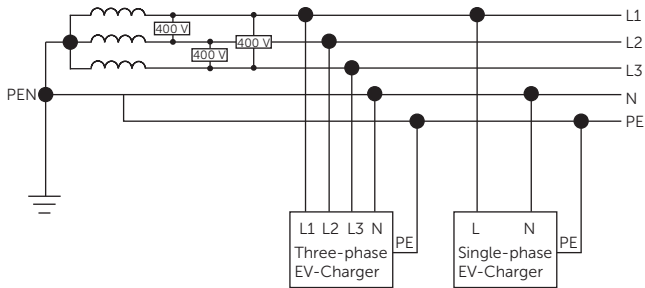
1. L-L: 230 V

IT



1. L-L: 230 V

TN-C-S



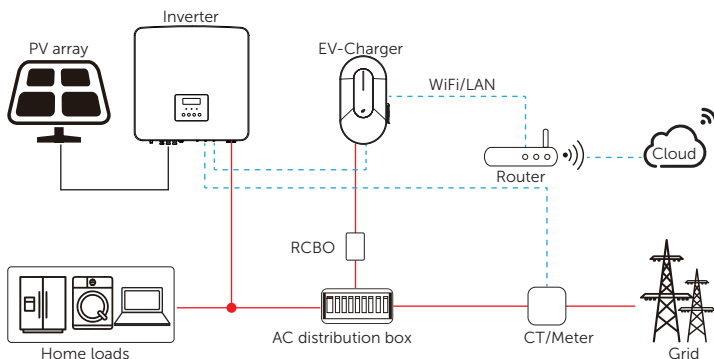
1. L-N: 230 V; L-L: 400 V 2. L-N: 220 V; L-L: 380 V

Installation and Wiring / Installation und Verkabelung / Installation et câblage / Instalación y cableado / Instalação e Cabeamento / Installatie en bedrading / Installazione e Cablaggio / Montaž i podtáczenie kabli / Instalace a zapojení / Installation och kabeldragning / Instalare și cablare / Монтаж и окабеляване / Installation og kabling / Εγκατάσταση και καλωδίωση / Paigaldamine ja kabiinis / Asennus ja kaapelointi / Instalacija i Ožičenje / Telepités és Bekötés / Montavimas ir Sujungimas / Uzstādīšana un Kabelus / Inštalācija a Kabelāz / Namestitev in Ožičenje / Kurulum ve Kablolama / Instalação e Fiação

- Decide the application scenario before installation

Solar Scene:

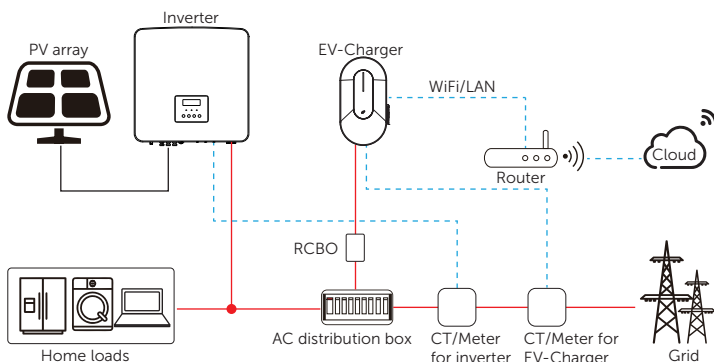
1) Communication with Inverter



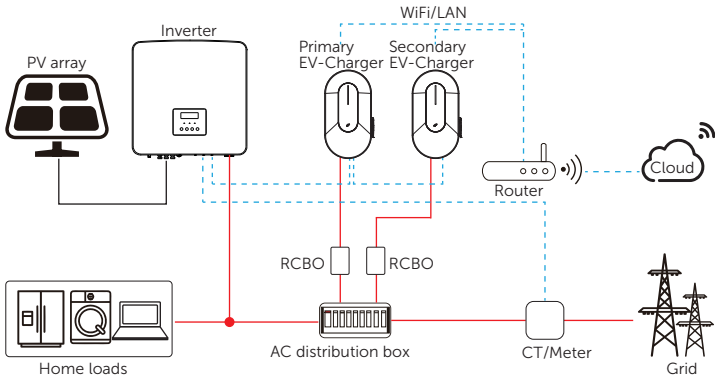
* If the system has zero injection requirement, the EV-Charger must communicate with the inverter.

Solar Scene:

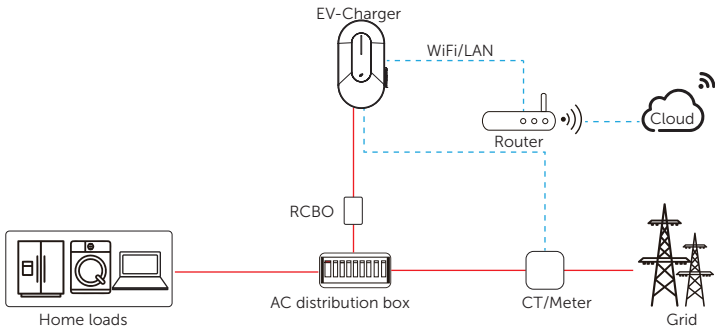
2) Communication with CT/Meter



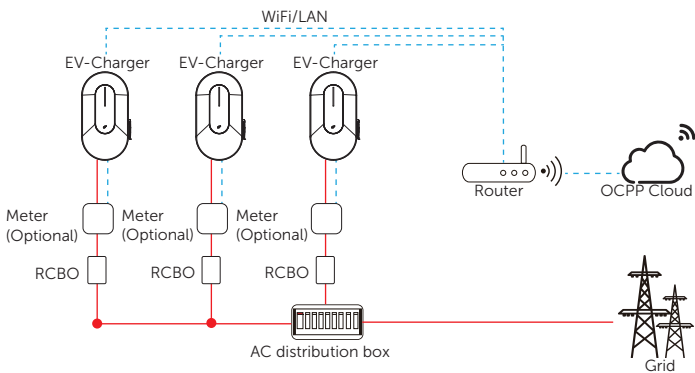
- Solar Scene:
3) Parallel Connection (Take communication with inverter as an example)



- Standard Scene:

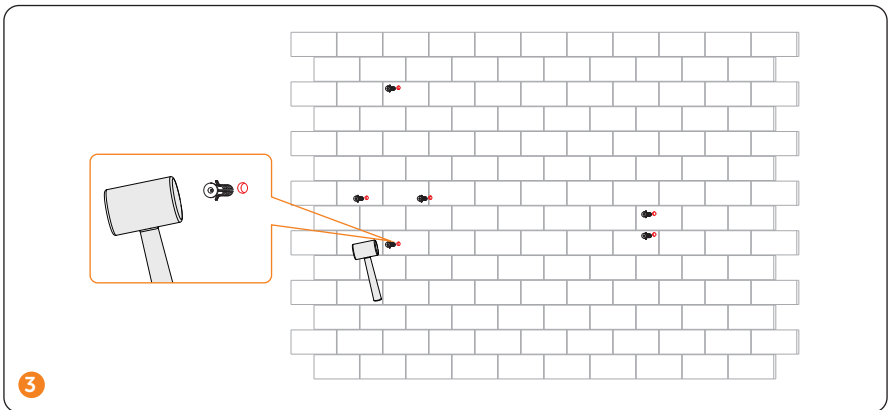
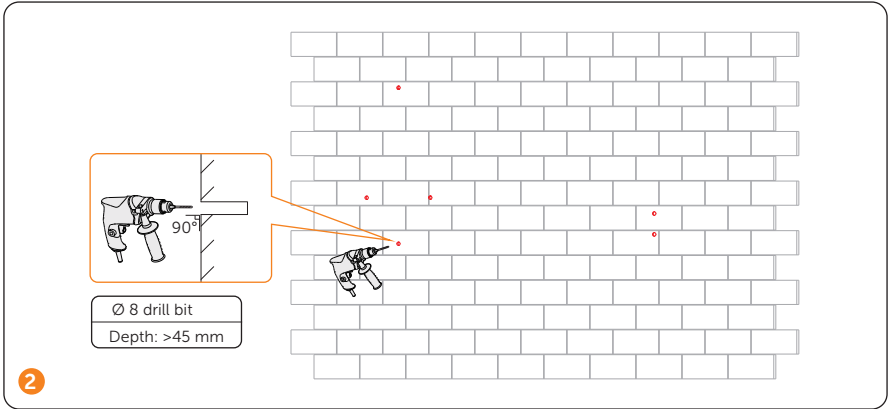
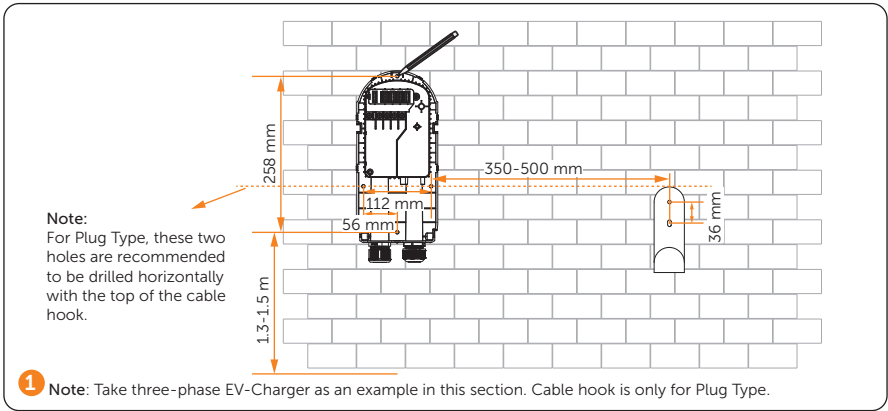


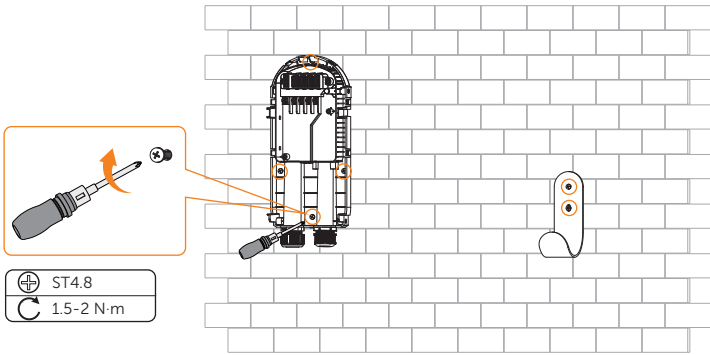
- OCPP Scene:



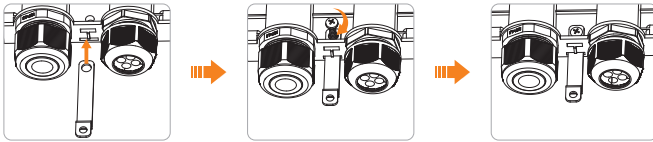
— AC — DC — COM

- Installation and wiring steps

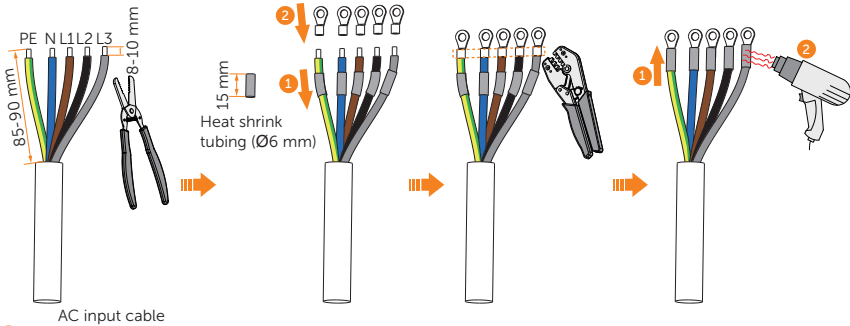




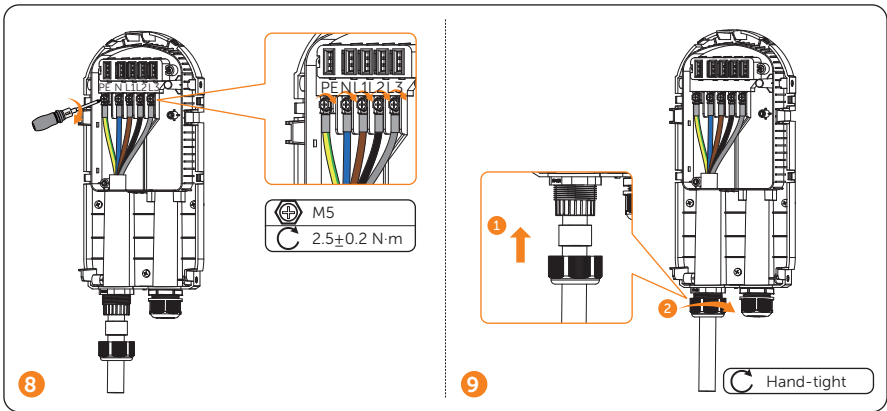
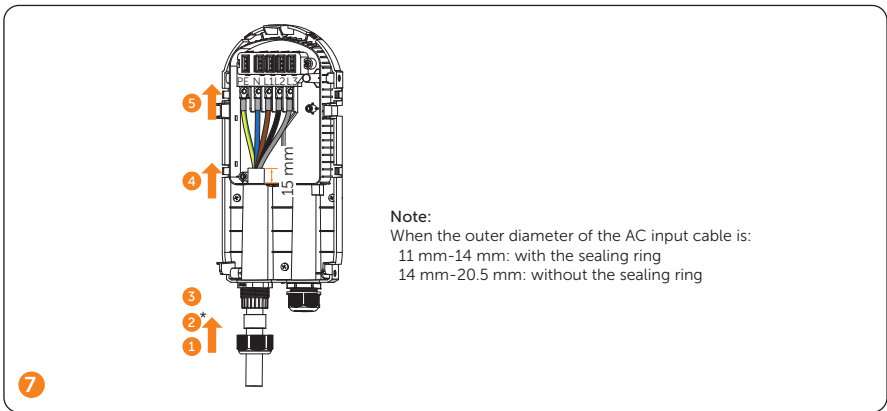
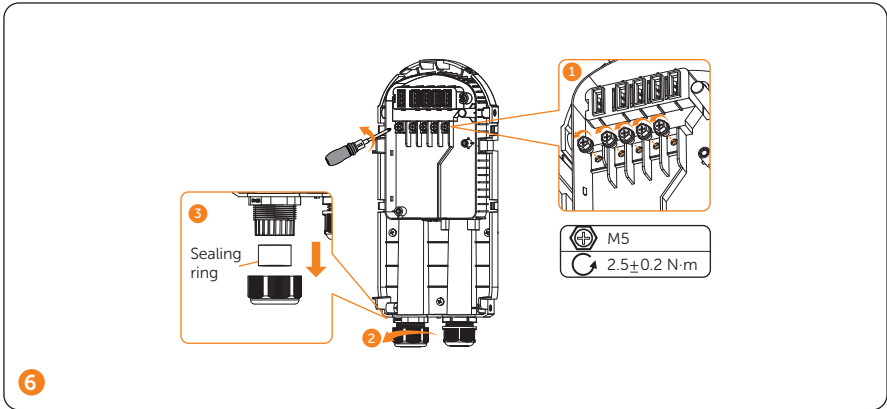
(Optional) If the user wants to install the padlock for safety reasons, install the anti-theft accessory (a) before tighten the screw at the bottom part of the base plate:

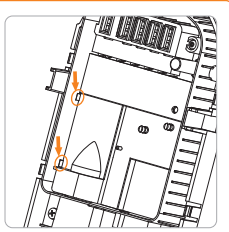
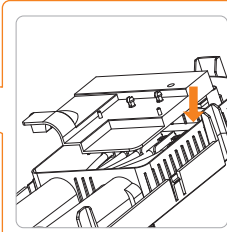
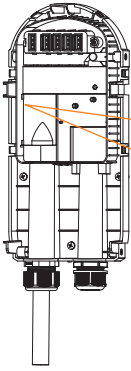


4

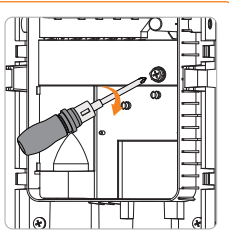
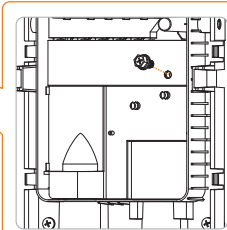
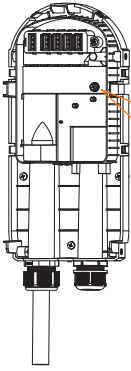


5



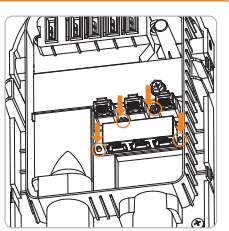
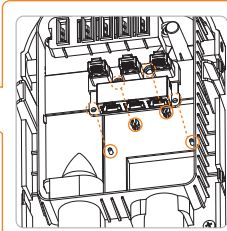
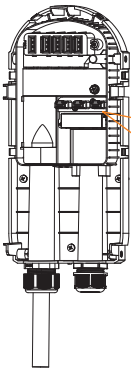


10



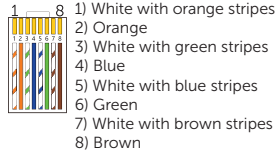
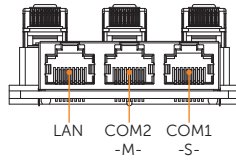
M4
C 1.2±0.1 N·m

11



12

Pin Definition of Communication Ports



• Pin Definition of COM1-S-:

Pin	1	2	3	4	5	6	7	8
Pin Definition	X	X	X	A1	B1	X	X	X

• Pin Definition of COM2-M-:

Pin	1	2	3	4	5	6	7	8
Pin Definition	L1_CT+	L1_CT-	L2_CT+	A2	B2	L2_CT-	L3_CT+	L3_CT-

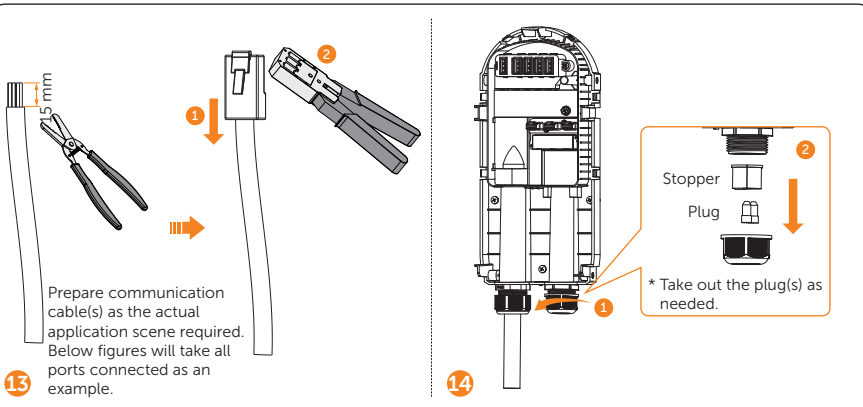
Note:

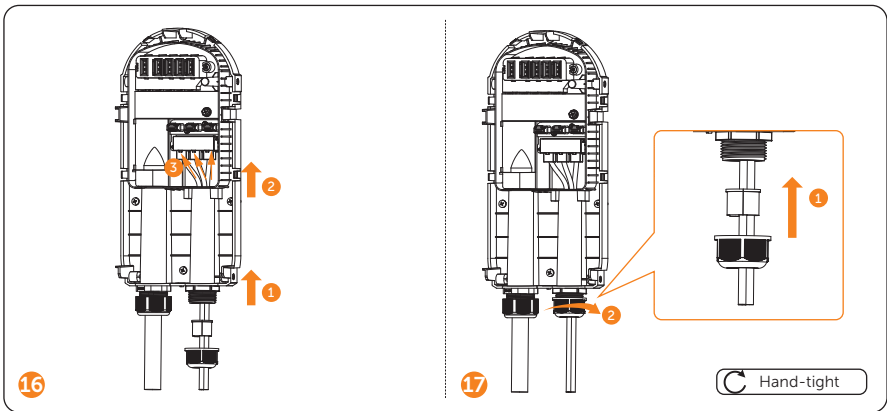
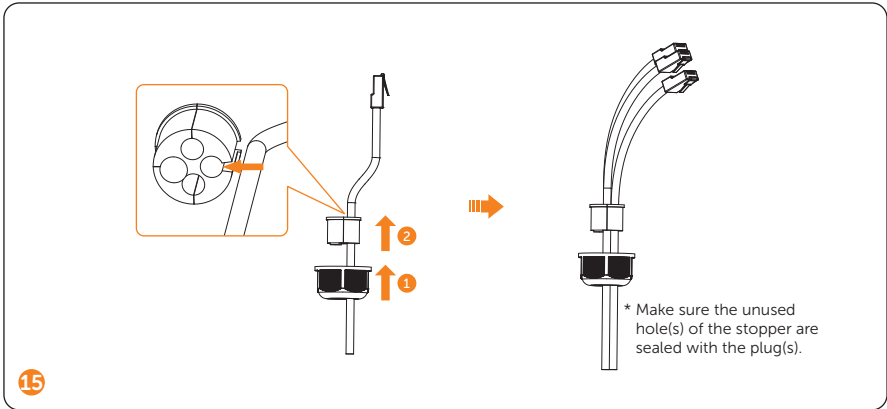
- PIN 3, 6, 7, 8 of COM2-M- is null for single-phase.
- For A1 & B1 and A2 & B2, please refer to below table.

Port	Pin	Single EV-Charger	In parallel connection
COM1 -S-	A1	Connecting inverter, Datahub or other master devices	As secondary EV-Charger
	B1		
COM2 -M-	A2	Connecting meter or other slave devices	As primary EV-Charger
	B2		

NOTICE!

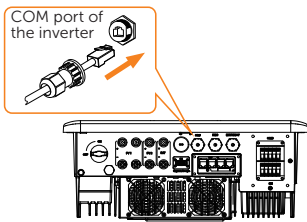
- When powered on after completing the installation, the system will automatically identify the grid data source of the grid side (Priority: Inverter > Meter > CT).





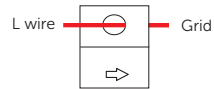
Note:

For Inverter side:



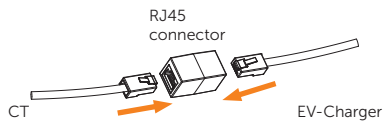
Connect the other end of the communication cable to the COM or RS485 port of the inverter.

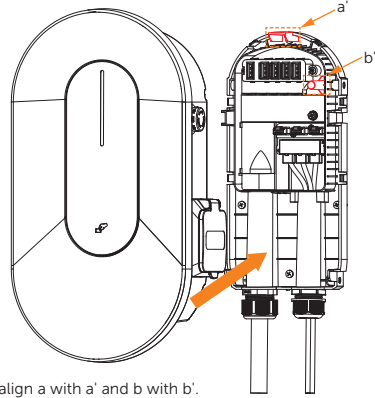
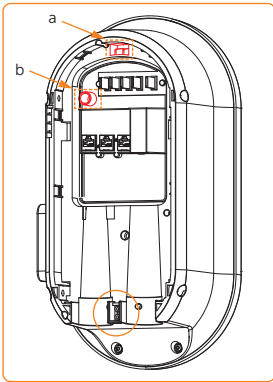
For CT side:



1. The arrow on the CT must point at the public grid.
2. When using the three-phase CT, please clip the CT clamps on the corresponding phases (CT-R must be connected to grid L1, CT-S connected to grid L2, CT-T connected to grid L3).

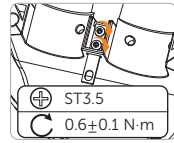
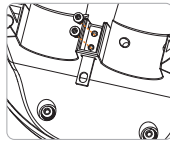
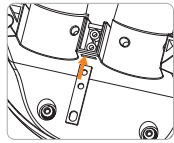
* If extended communication cable for CT is needed:



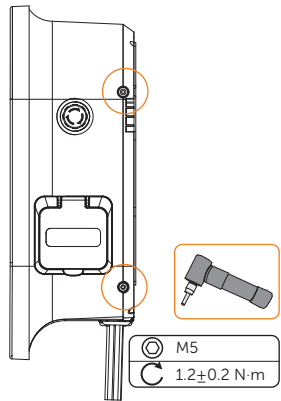
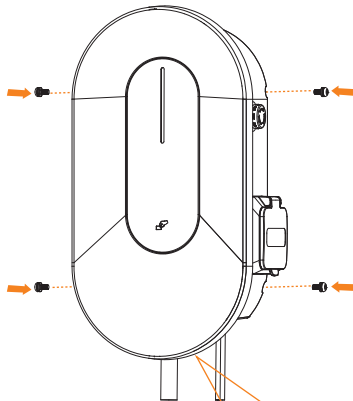


* When aligning the body with the base plate, align a with a' and b with b'.

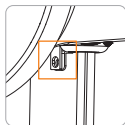
(Optional) If the user wants to install the padlock for safety reasons, install the anti-theft accessory (b) before aligning the body with the base plate:



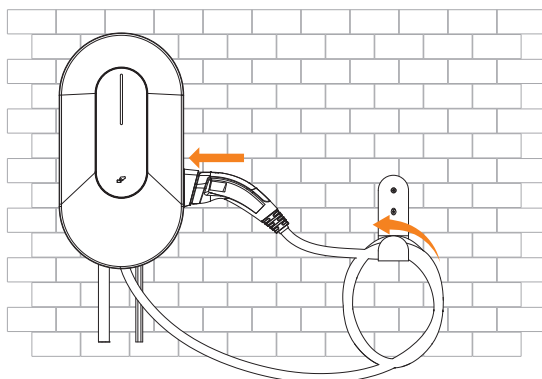
18



(Optional) If the user wants to install the padlock for safety reasons, hang the padlock after fixing the screws:



19

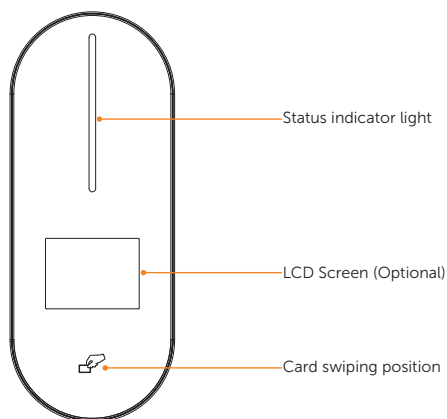


* For Plug Type.

Power on / Einschalten / Mettre sous tension / Encendido / Ligar / Inschakelen / Accensione / Zasilanie włączone / Zapnutí / Slà pà / Pornirea / Включване на захранването / Tænd / Ενεργοποίηση / Lülitage sisse / Kytke päälle / Uključite napajanje / Bekarcsolás / Maitinimo įjungimas / Ieslēgšana / Zapnúť / Vklop / Güç açma / Ligar a energia

- Turn on the RCBO.
- Check the status of the LED indicator:
 1. When the device is powered on, the buzzer will give a short sound, and the indicator light will be solid or breathing green ("Available" state) after three seconds by default. The EV-Charger has been successfully connected with network server if the indicator light is solid green and it is off-line if the light is breathing green.
 2. Then the system will start self-checking automatically. After the checking process, if there is any fault, the indicator light will be solid red ("Faulted" state), please check if it is correctly installed and connected.
 3. If it works normally:
 - 1) When the charging connector is not plugged, the indicator light will be solid or breathing green ("Available" state);
 - 2) When the charging connector is plugged in but the device is not charging, the indicator light will be solid blue ("Preparing" state);
 - 3) When the charging connector is plugged in and the device is in charging process, the indicator light will show as the "Charging" state (the color will be displayed according to the application scene and charging mode and the flowing speed will be determined by the charging power).















Front Panel / Frontplatte / Panneau avant / Panel frontal / Painei frontal / Voorpaneel / Pannelo frontale / Przedni Spanel / Přední panel / Frontpanel / Panou frontal / Преден панел / Forreste panel / Μπροστινός πίνακας / Esipaneel / Etupaneeli / Prednja ploča / Elõlap / Priekinis skydelis / Priekšējais panelis / Predný panel / Sprednja plošča / Ön Panel / Painei frontal



Name	Definition
Status indicator light	The status light will be on according to the state of the EV-Charger. For details, please refer to below table.
LCD screen (Optional)	The information of the EV-Charger will be displayed. (For details, please refer to the user manual.)
Card swiping position	Swipe RFID card here.

Table: Description of the status indicator light

No.	State of the EV-Charger	Indicator light colour	Status of the light	Remark
1	Available	■ Green	Solid/ Breathing	The EV-Charger is powered on and available for usage. The EV-Charger is on-line when it has solid light, and off-line when it has breathing light.
2	Preparing	■ Blue	Solid	The EV-Charger is connected with the vehicle and waiting to start charging.

No.	State of the EV-Charger	Indicator light colour	Status of the light	Remark
3	Charging	 Solar - Green: Green  Solar - Eco: Cyan  Solar - Fast: Fuchsia  Standard: Fuchsia  Scheduled: Blue  OCPP: Fuchsia	Flowing	The EV-Charger is in charging process. The flowing speed of the light is determined by the charging power. Different colours are displayed according to the application scene and charging mode.
4	Finish	 Cyan	Solid	The EV-Charger has completed charging.
5	Faulted	 Red	Solid	The EV-Charger is in fault state. Please check the fault message on the App and refer to corresponding solutions in the user manual.
6	Unavailable	 Yellow	Solid	The EV-Charger is not available for usage.
7	Scheduled	 Blue	Flashing for 1 second	The charging connector of the EV-Charger is plugged in but it hasn't been the time for scheduled setting yet.
8	Reserved	 Orange	Flashing for 1 second	The EV-Charger has been reserved by another user.
9	ChargPause	Same as the colour of Charging status	Stop flowing	The charging process is suspended. The light will stay in the current flowing position and flash for 1 second.
10	Update	 Yellow	Flowing	The EV-Charger is remote upgrading. The light will be displayed based on the upgrading process.
11	CardActivation	 Purple	Flashing for 0.5 second	The EV-Charger is waiting for card-swiping to activate the cards.
12	StartDelay	 Blue	Flowing backwards	The EV-Charger is in the random delay starting process. Display according to the percentage of the remaining count down time to the total random delay time.

Wi-Fi Configuration / WLAN-Konfiguration / Configuration Wi-Fi / Configuración de wifi / Configuração de Wi-Fi / Wi-Fi-configuratie / Configurazione del Wi-Fi / Konfiguracja Wi-Fi / Konfigurace Wi-Fi / Wi-Fi-konfiguration / Configurare Wi-Fi / Wi-Fi конфигурация / WiFi-konfiguration / Ρυθμίσεις παραμέτρων Wi-Fi / Wi-Fi konfiguratsioon / Wi-Fi-kokoonpano / Konfiguracija Wi-Fi mreže / Wi-Fi konfiguráció / „Wi-Fi” konfiguracija / Wi-Fi konfigurâcija / Konfigurácia Wi-Fi / Konfiguracija Wi-Fi / Wi-Fi Yapılandırması / Configuração Wi-Fi



1 Scan the QR code to download SolaXCloud App.

Create a new account, log in and follow the instructions on the SolaXCloud APP or the App guide at <https://www.solaxcloud.com/> to set the WiFi configuration.

Note:

- * If the WiFi connection fails, users can connect to the WiFi signal named after the device registration number and visit the IP address <http://192.168.10.10/> in a browser to configure Wi-Fi. (Account: "admin"; default password: the Registration No.)
- 2 If users connect to the network server through LAN, there is no need to set the WiFi configuration, as it will be automatically configured.

General Setting / Allgemeine Einstellungen / Paramètres généraux / Configuración general / Definição Geral / Algemene instelling / Impostazione generale / Ustawienia ogólne / Obecné nastavení / Generell inställning / Setare general / Обща настройка / Genel indstilling / Γενική τοποθέτηση / Üldine seadistus / Yleisasetus / Ορσε postavke / Általános beállítás / Bendrasis nustatymas / Vispārīgs iestatījums / Všeobecné nastavenie / Splošna nastavitve / Genel Ayar / Configuração Geral

Add device (For users who already have the App account)

1. Turn to the **Home** page or the **Device** page of the App and select the exact plant from the plant list on the upper left corner.
2. Touch the ⊕ icon on the upper right corner of the **Home** page or the **Device** page, then touch **Add device**.
3. Follow the instructions to add the EV-Charger and complete the device network configuration.

Note: The Registration No. can be found on the type label of the EV-Charger.

1

Enter the setting page of EV-Charger

<	Setting	(X)
	Basic information	>
	Charger setting	>
	Advanced setting	>

Follow the path **[Device > Select the exact plant from the plant list > Choose and touch the exact device from the Device list]** to enter the setting page and complete the settings of the EV-Charger as needed.

2

Check and complete the basic settings of the EV-Charger

<	Charger Setting	(X)
	Activation mode	Plug&Charge 1)
	Dynamic load balance	Disable 2)
	Modbus Setting	70/9600 3)

1. Set the **Activation mode (Plug&Charge)** by default).
2. Set the **Dynamic load balance** according to actual need.
3. If the EV-Charger is connected with Databus, **Modbus Setting** should be done.

3

Check and complete the advanced settings of the EV-Charger

<	Advanced setting	(X)
	Application scene	Solar 1)
	Charging phase	L1 2)
	Three phase imbalance	Disable
	Parallel Setting	Disable
	Random charging delay	Disable
4	Earth_Type	TN 3)

1. Set the **Application scene (Solar)** by default).
2. If the EV-Charger is a single-phase one, the **Charging phase** should be set according to the actual scenario.
3. Check and set the **Earth_Type**.

Note: The instructions and screenshots in this section are based on V6.0.0 and taken only as examples, which may be slightly different from the actual display. For more details, please refer to the user manual.

Technical Data / Technische Daten / Fiche technique / Datos técnicos / Dados Técnicos / Technische gegevens / Dati tecnici / Dane techniczne / Technické údaje / Techniska data / Date tehnice / **Технически данни** / Tekniske data / Τεχνικά δεδομένα / Tehnilised andmed / Tekniset tiedot / Tehnički podaci / Műszaki adatok / Techniniai duomenys / Tehniskie dati / Technické údaje / Tehnični podatki / Teknik Bilgiler / Dados Técnicos

• Model List

Models	4.6 kW	7.2 kW	11 kW	22 kW
Specific model list		X1-HAC-7P	X3-HAC-11P	X3-HAC-22P
			X1-HAC-7S	X3-HAC-11S
			X1-HAC-7P-L	X3-HAC-11P-L
		X1-HAC-4P	X1-HAC-7S-L	X3-HAC-11S-L
		X1-HAC-4P-B	X1-HAC-7P-B	X3-HAC-11P-B
		X1-HAC-4P-L	X1-HAC-7S-B	X3-HAC-11S-B
		X1-HAC-4P-L-B	X1-HAC-7P-L-B	X3-HAC-11P-L-B
			X1-HAC-7S-L-B	X3-HAC-11S-L-B
			X1-HAC-7P-E	X3-HAC-11P-E
			X1-HAC-7S-E	X3-HAC-11S-E

• General Data

Models	4.6 kW	7.2 kW	11 kW	22 kW
AC Nominal Input				
Phases/Lines	L+N+PE	L+N+PE	3P+N+PE	3P+N+PE
Voltage [V]	230	230	400	400
Frequency [Hz]	50/60; ±5	50/60; ±5	50/60; ±5	50/60; ±5
Grid Earth Type	TN, TT, IT			
AC Nominal Output				
Voltage [V]	230	230	400	400
Current [A]	20	32	16	32
Power [W]	4600	7200	11000	22000
Interface & Communication				
Communication interface	WiFi / Ethernet / Bluetooth / RS485x2 / Optional: 4G			
Protocol	OCPP 1.6j, Modbus TCP, Modbus RTU, Cloud API			
Communicate with vehicle	IEC 61851-1, ISO 15118 (Optional)			
Authentication	Plug & Charge / RFID (ISO-14443-A) / APP			
MID meter	External (Optional)			
HMI	RGB LED / APP / LCD (Optional)			
Remote control	APP & Web			
Application	Residential / Destination place / Public			
RFID	13.56MHz/1.1dBμA/m@3m			

Models	4.6 kW	7.2 kW	11 kW	22 kW
General Data				
Housing Material	PC			
Installation Method	Wall-mounted (Optional: pedestal-mounted)			
Charging Outlet	Socket Type (Socket-outlet) / Plug Type (Charging cable with connector)			
Cable Length [m]	6.5 (for Plug Type)			
Operating Ambient Temperature Range [°C]	-30 to +50 (without screen) / -25 to +50 (with screen)			
Storage Temperature [°C]	-40 to +60			
Working Humidity	5%~95% without condensation			
Working Altitude [m]	<2000			
Ingress Protection	IP65 for Plug Type, IP54 for Socket Type			
Impact Resistant	IK10 for outer shell, IK08 for screen			
Protective Class	Class I			
Cooling Method	Natural cooling			
Application Site	Indoor/Outdoor			
Dimension (W×H×D) [mm]	390×206×139			
Net Weight [kg]	5 for Plug Type	3 for Socket Type, 5 for Plug Type	3 for Socket Type, 6.5 for Plug Type	3 for Socket Type, 6.5 for Plug Type
Communication Info				
Communication Mode 1	WiFi			
EIRP Power	18.93 dBm (Measured Max. Average)			
Frequency	2412~2472 MHz			
Antenna Gain	2.83 dBi			
Antenna Type	Rod antenna			
Wireless Mode	802.11 b/g/n			
Communication Mode 2	LAN			
Ethernet	10/100 M (DHCP)			
Communication Mode 3	Bluetooth			
Bluetooth Version	5.0 (BLE)			
BT Modulation Type	GFSK			
Antenna Configuration	Single Transmitting (1T1R)			
Antenna Type	Rod antenna			
Antenna Gain or Antenna Spec	2.83 dBi			

- Security & Protection

Models	4.6 kW	7.2 kW	11 kW	22 kW
Multiple Protection				
Over/Under voltage protection			Yes	
Overload protection			Yes	
Shorcircuit protection			Yes	
Current leakage monitoring	Integrated current failure monitoring (30 mA AC & 6 mA DC) *			
Grounding protection			Yes	
Surge protection			Yes	
Over temperature protection			Yes	
Cable protection			Cable Lock (APP control)	
Relay protection			Relay weld detection	
Safety Standard			IEC61851-1; IEC62196-2	
Built-in PEN Fault Technology **		According to BS 7671:2018 requirements		

* This document does not replace any regional, state, provincial or national laws, regulations or standards that apply to the installation, electrical safety and use of the product. Always observe the local regulations as well.

** Only for models named with "-E".

Contact Information



UNITED KINGDOM

- Unit C-D Riversdale House, Riversdale Road, Atherstone, CV9 1FA
- +44 (0) 2476 586 998
- service.uk@solaxpower.com



TURKEY

- Fevzi Çakmak mah. aslım cd. no 88 A Karatay / Konya / Türkiye
- service.tr@solaxpower.com



USA

- 3780 Kilroy Airport Way, Suite 200, Long Beach, CA, US 90806
- +1 (408) 690 9464
- info@solaxpower.com



POLAND

- WARSAW AL. JANA P. II 27. POST
- +48 662 430 292
- service.pl@solaxpower.com



ITALY

- +39 011 19800998
- support@solaxpower.it



PAKISTAN

- service.pk@solaxpower.com



AUSTRALIA

- 21 Nicholas Dr, Dandenong South VIC 3175
- +61 1300 476 529
- service@solaxpower.com



GERMANY

- Am Tullnaupark 8, 90402 Nürnberg, Germany
- +49 (0) 6142 4091 664
- service.eu@solaxpower.com
- service.dach@solaxpower.com



NETHERLANDS

- Twekkeler-Es 15 7547 ST Enschede
- +31 (0) 8527 37932
- service.eu@solaxpower.com
- service.bnl@solaxpower.com



SPAIN

- +34 9373 79607
- tecnico@solaxpower.com



BRAZIL

- +55 (34) 9667 0319
- info@solaxpower.com



SOUTH AFRICA

- service.za@solaxpower.com

Warranty Registration Form



For Customer (Compulsory)

Name _____ Country _____
Phone Number _____ Email _____
Address _____
State _____ Zip Code _____
Product Serial Number _____
Date of Commissioning _____
Installation Company Name _____
Installer Name _____ Electrician License No. _____

For Installer

Module (If Any)

Module Brand _____
Module Size(W) _____
Number of String _____ Number of Panel Per String _____

Battery (If Any)

Battery Type _____
Brand _____
Number of Battery Attached _____
Date of Delivery _____ Signature _____

Please visit our warranty website: <https://www.solaxcloud.com/#/warranty> or use your mobile phone to scan the QR code to complete the online warranty registration.



For more detailed warranty terms, please visit SolaX official website: www.solaxpower.com to check it.





SolaX Power Network Technology (Zhejiang) Co., Ltd.

Add.: No. 278, Shizhu Road, Chengnan Sub-district, Tonglu County,
Hangzhou, Zhejiang, China
E-mail: info@solaxpower.com

