



# Gebruikersaanwijzing voor X1-Hybrid-serie 3,0 kW - 7,5 kW



SolaX Power Network Technology (Zhejiang) Co., Ltd.

**Adres:** Shizhu-Road 288, Tonglu Economische Ontwikkeling Zone,  
stad Tonglu, provincie Zhejiang, China 310000

**Tel.:** +86 (0) 571-5626 0011

**E-mail:** info@solaxpower.com

320101073800

NL

## Auteursrecht Verklaring

Het auteursrecht van deze gebruiksaanwijzing behoort toe aan SolaX Power Network Technology (Zhejiang) Co., Ltd. Geen enkele bedrijf of individu mag het kopiëren, gedeeltelijk of volledig kopiëren (inclusief software, enz.), en geen enkele reproductie of distributie ervan in welke vorm of op welke wijze dan ook is toegestaan. Alle rechten voorbehouden. SolaX Power Network Technology (Zhejiang) Co, Ltd. behoudt zich het recht voor om een definitieve interpretatie te geven. De inhoud kan zonder voorafgaande kennisgeving gewijzigd worden.

[www.solaxpower.com](http://www.solaxpower.com)

---

## Wijzigingsoverzicht

Wijzigingen tussen documentversies zijn cumulatief. De nieuwste versie bevat alle bijwerken die in eerdere versies zijn uitgevoerd.

### Versie 03 (08 Dec. 2022)

2.2 Verklaring van Symbolen bijgewerkt (UKNI ramark verwijderd)

3.3 Bedrijfsmodus bijgewerkt (Bedrijfsmodus gewijzigd)

3.4 Microgrid bijgewerkt (Microgrid toegevoegd)

4 Technische Gegevens bijgewerkt (5,0K-D kW toegevoegd, parameters toegevoegd)

8.3 LCD-bediening bijgewerkt (de naam van Oplaadperiode in Gedwongen Oplaadperiode gewijzigd)

### Versie 02 (07 Sep. 2022)

2.2 Verklaring van Symbolen bijgewerkt (TUV-opmerking gewijzigd)

4 Technische Gegevens bijgewerkt (Nominale AC-uitgangsstroom toegevoegd)

5.2 Paklijst bijgewerkt (WiFi in optioneel gewijzigd)

### Versie 01 (03 Aug. 2022)

Alle cijfers van CT bijgewerkt

### Versie 00 (23 Jun. 2022)

Eerste release

## Inhoud

<b>1</b>	<b>Opmerking over deze gebruikersaanwijzing</b>	<b>03</b>
1.1	Reikwijdte van Geldigheid	03
1.2	Doelgroep	03
1.3	Gebruikte Symbolen	03
<b>2</b>	<b>Veiligheid</b>	<b>04</b>
2.1	Belangrijke Veiligheidsinstructies	04
2.2	Verklaring van Symbolen	10
2.3	EG-richtlijnen	12
<b>3</b>	<b>Inleiding</b>	<b>13</b>
3.1	Basiskenmerken	13
3.2	Systeemdiagram	13
3.3	Bedrijfsmodi	16
3.4	Microgrid	18
3.5	Afmeting	20
3.6	Omvormerklemmen	20
<b>4</b>	<b>Technische Gegevens</b>	<b>22</b>
4.1	DC-ingang	22
4.2	AC-Uitgang/Ingang	22
4.3	Batterij	23
4.4	Efficiëntie, Veiligheid en Bescherming	23
4.5	EPS-uitgang (Off-grid)	24
4.6	Algemene Gegevens	24
<b>5</b>	<b>Installatie</b>	<b>25</b>
5.1	Controle op Vervoerschade	25
5.2	Paklijst	25
5.3	Voorzorgsmaatregelen voor installatie	27
5.4	Gereedschap Voorbereiden	28
5.5	Voorwaarden van Installatieplaats	30
5.5.1	Vereisten voor Installatievervoerder	30
5.5.2	Installatievereisten	30
5.5.3	Vereisten voor Installatieruimte	31
5.6	Montage	32

6 Elektrische Aansluitingen.....35

6.1 PV-aansluitingen .....35

6.2 Netpoort en EPS-uitgangsaansluiting (Off-grid)39

6.3 EPS-Blokdiagram (Off-grid) .....40

6.4 Batterijaansluiting.....48

6.5 Communicatieverbinding .....52

6.5.1 Inleiding tot DRM-communicatie.....52

6.5.2 Inleiding tot Meter/CT-communicatie .....53

6.5.3 Parallele Aansluiting.....57

6.5.4 COM-communicatie .....62

6.5.5 Stappen voor Communicatieverbinding.....64

6.6 Aardaansluiting (Verplicht).....69

6.7 Bewaking van Aansluiting.....71

6.8 Controleer Alle Onderstaande Stappen voor het opstarten van Omvormer .....73

6.9 Omvormer te bedienen .....74

7 Firmware-upgrade.....75

8 Instelling .....79

8.1 Bedieningspaneel.....79

8.2 Menustructuur .....80

8.3 LCD te bedienen.....81

9 Problemen oplossen.....109

9.1 Problemen oplossen .....109

9.2 Routineonderhoud.....115

10 Ontmanteling .....116

10.1 Omvormer Demonteren .....116

10.2 Verpakking .....116

10.3 Opslag en Vervoer.....116

10.4 Afvalverwijdering .....116

11 Vrijwaring.....117

\* Garantieregistratieformulier

## 1 Opmerkingen over deze Gebruikersaanwijzing

### 1.1 Reikwijdte van Geldigheid

Deze gebruikersaanwijzing is een integraal onderdeel van de X1-Hybrid G4. Hierin worden de montage, installatie, inbedrijfstelling, onderhoud en uitval van het product beschreven. Lees het zorgvuldig door voordat u het in gebruik neemt.

X1-Hybrid-3.0-D	X1-Hybrid-3.7-D	X1-Hybrid-5.0-D X1-Hybrid-5.0K-D	X1-Hybrid-6.0-D	X1-Hybrid-7.5-D
X1-Hybrid-3.0-M	X1-Hybrid-3.7-M	X1-Hybrid-5.0-M	X1-Hybrid-6.0-M	X1-Hybrid-7.5-M

Opmerking: De "X1-Hybrid G4"-serie verwijst naar de omvormer voor energieopslag die PV-netaansluiting ondersteunt.

"3,0" betekent 3,0 kW.

"5.0K-D" is in overeenstemming met C10/11.

"D" betekent met "DC-schakelaar", "M" betekent extern aangesloten X1-Mate-doos voor de EPS-bediening (Off-grid) bij volledige belastingen;

X1-Hybrid-5.0/ X1-Hybrid-7.5 voldoet aan Thaise PEA/MEA netgekoppelde regelgeving.

Houd deze gebruikersaanwijzing altijd beschikbaar.

### 1.2 Doelgroep

Deze gebruikersaanwijzing is bedoeld voor gekwalificeerde elektriciens. De taken die in deze gebruikersaanwijzing worden beschreven, kunnen alleen uitgevoerd worden door gekwalificeerde elektriciens.

### 1.3 Gebruikte Symbolen

De volgende soorten veiligheidsinstructies en algemene gegevens worden in dit document weergegeven zoals hieronder beschreven:



**Gevaar!**

"Gevaar" verwijst naar een gevaarlijke situatie die, indien niet vermeden, zal leiden tot een hoog risiconiveau zoals ernstig letsel of zelfs overlijden.



**Waarschuwing!**

"Waarschuwing" duidt op een gevaarlijke situatie die, indien niet vermeden, kan leiden tot ernstig letsel of overlijden.



**Let op!**

"Let op" duidt op een gevaarlijke situatie die, indien niet vermeden, kan leiden tot licht of matig letsel.



**Opmerken!**

"Opmerken" bevat tips die waardevol zijn voor de optimale bediening van ons product.



## 2 Veiligheid

### 2.1 Belangrijke Veiligheidsinstructies



**Gevaar!**  
Levensgevaar door hoge spanningen in de omvormer!  
Het personeel dat verantwoordelijk is voor de installatie, elektrische aansluiting, foutopsporing, onderhoud en foutafhandeling van dit product moet opgeleid worden, de juiste bedieningsmethode beheersen, de bijbehorende elektricienskwalificatie en kennis van veiligheidsbediening hebben.



**Let op!**  
Wanneer de omvormer werkt, is het strikt verboden om de behuizing aan te raken. De temperatuur van de behuizing kan hoog zijn en er is verbrandingsgevaar.



**Let op!**  
Straling kan schadelijk zijn voor de gezondheid!  
Blijf niet lang en houd minimaal 20 cm afstand van de omvormer.



**Opmerken!**  
PV-aardingssysteem.  
Voltooi de aarding van de PV-modules en de aarding van PV-systemen in overeenstemming met lokale vereisten om optimale bescherming van systemen en personeel te bereiken.



**Waarschuwing!**  
Zorg ervoor dat de DC-ingangsspanning onder de limiet van de omvormer ligt. Overmatige DC-spanning en -stroom kunnen permanente schade of andere verliezen aan de omvormer veroorzaken, die niet onder de garantie vallen.



**Waarschuwing!**  
Geautoriseerd onderhoudspersoneel moet de AC- en DC-voeding van de omvormer loskoppelen voordat onderhoud, reiniging of bediening van een circuit dat op de omvormer worden aangesloten, wordt uitgevoerd.



**Waarschuwing!**  
De omvormer kan niet bediend worden wanneer deze in bedrijf is.



**Waarschuwing!**  
Risico op elektrische schokken!

Houd de relevante veiligheidsspecificaties strikt aan voor productinstallatie en testen. Lees tijdens de installatie, bediening of onderhoud de instructies en voorzorgsmaatregelen op de omvormer of gebruikershandleiding zorgvuldig door, en volg deze op. Als de bediening onjuist is, kan dit persoonlijke en materiële verliezen veroorzaken. Bewaar de gebruikersaanwijzing na gebruik goed.

Alleen de door ons verkochte en aanbevolen accessoires kunnen voor deze omvormer gebruikt worden, anders kan dit het brand, elektrische schokken of slachtoffers veroorzaken. Zonder toestemming van ons bedrijf, mag u de omvormer afdekking niet openen of de omvormeronderdelen vervangen, anders zal de garantiebelofte van de omvormer ongeldig zijn.

Het gebruik en bedienen van de omvormer moet uitgevoerd worden in overeenstemming met de instructies in deze gebruikersaanwijzing, anders zal deze beveiliging mislukken en zal de garantie van de omvormer ook mislukken. Tijdens de bediening, kan de oppervlaktetemperatuur van de omvormer hoger zijn dan 60 °C, zorg ervoor dat de omvormer is afgekoeld voordat u deze aanraakt en zorg ervoor dat kinderen deze niet kunnen aanraken.

Bij blootstelling aan zonlicht genereren PV-arrays gevaarlijke hoge DC-spanningen. Volg onze instructies, anders zal het levensbedreigend zijn.

Alle DC- en AC-voedingsbronnen moeten gedurende ten minste 5 minuten van de omvormer losgekoppeld worden voordat de bedrading of elektrische bediening op de omvormer wordt uitgevoerd om volledige isolatie van de omvormer te garanderen en elektrische schokken te voorkomen.

Een PV-module die op de omvormer wordt gebruikt, moet een IEC61730A-classificatie hebben en de totale open-circuitspanning van de PV-string/-array lager zijn dan de maximale nominale DC-ingangsspanning van de omvormer. Eventuele schade veroorzaakt door de PV-overspanning valt niet onder de garantie.

De installatielocatie moet uit de buurt zijn van een natte omgeving en corrosieve stoffen.

Nadat de omvormer en het elektriciteitsnet de PV-voeding hebben uitgeschakeld, zal er in korte tijd een bepaalde hoeveelheid reststroom zijn, wees voorzichtig, anders kan het leiden tot ernstig persoonlijk letsel en zelfs een hoog risico op overlijden. Gebruik een multimeter (impedantie van ten minste 1 M $\Omega$ ) om de spanning tussen de UDC+ en UDC- te meten om ervoor te zorgen dat de omvormerpoort onder de veilige spanning wordt ontladen voordat deze in bedrijf wordt gesteld (35 VDC).

➤ Overspanningsbeveiliging apparaten (SPD's) voor PV-installatie



**Waarschuwing!**

Wanneer het PV-voedingssysteem wordt geïnstalleerd met de overspanningsbeveiliging met overspanningsafleiders verstrekt worden.

Directe of indirecte blikseminslag kan storingen veroorzaken. Overspanning is de belangrijkste oorzaak van de meeste apparaten die door blikseminslag worden beschadigd. Overspannings kan optreden bij PV-ingang of AC-uitgang, vooral in afgelegen bergachtige gebieden waar langeafstandskabel wordt geleverd.

Raadpleeg professionals voordat u SPD's installeert.

Het externe bliksembeveiligingsapparaat kan de impact van directe blikseminslag verminderen en het bliksembeveiligingsapparaat kan overspanningsstroom naar de aarde afgeven.

Als het gebouw is geïnstalleerd met een extern bliksembeveiligingsapparaat, ver van de locatie van de omvormer, moet de omvormer ook een externe bliksembeveiligingsapparaat installeren om de omvormer te beschermen tegen elektrische en mechanische schade.

Om het DC-systeem te beschermen, is tweetraps overspanningsbeveiligingsapparaat nodig tussen de DC-kabel van de omvormer en de module van PV-apparatuur.

Om het AC-systeem te beschermen, moet de overspanningsbeveiligingsapparaat van niveau 2 geïnstalleerd worden aan de AC-uitgang, die zich tussen de omvormer en het elektriciteitsnet bevindt. Installatievereisten moeten voldoen aan de IEC61643-21-norm.

Alle DC-kabels moeten op een zo kort mogelijke afstand geïnstalleerd worden en de positieve en negatieve kabels van dezelfde ingang moeten gebundeld worden om te voorkomen dat er Inductielussen ontstaan. Minimale afstandsinstallatie- en bindingseisen zijn ook van toepassing op hulpaardings- en afschermingsaardingsgeleiders.

➤ Anti-eilandeffect

Het eilandeffect betekent dat wanneer het elektriciteitsnet wordt afgesloten, het netgekoppelde stroomopwekkingssysteem de stroomuitval niet kan detecteren en nog steeds stroom levert aan het elektriciteitsnet. Dit is zeer gevaarlijk voor het onderhoudspersoneel en het elektriciteitsnet op de transmissielijn.

Deze omvormer maakt gebruik van de actieve frequentie-offsetmethode om eilandeffect te voorkomen.

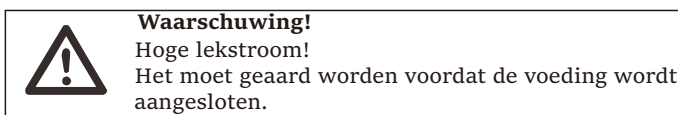
➤ PE-aansluiting en lekstroom

• Alle omvormers zijn voorzien van een gecertificeerde interne aardlekbeveiliging (RCM) om mogelijke elektrocutie en brandgevaar te voorkomen in geval van een uitval van de PV-array, kabels of omvormer.

Er zijn 2 reisdrempels voor de RCM zoals vereist voor certificering (IEC 62109-2:2011).

De standaardwaarde voor bescherming tegen elektrocutie is 30 mA en voor langzaam stijgende stroom is 300 mA.

• Als een externe aardlekschakelaar (IGM) (type A wordt aanbevolen) verplicht is, moet de schakelaar geactiveerd worden bij een reststroom van 300 mA (aanbevolen). IGM's van andere specificaties kunnen ook gebruikt worden volgens de lokale normen.



- Een defecte aardverbinding kan leiden tot uitval van apparatuur, persoonlijk letsel en overlijden en elektromagnetische interferentie.
- Zorg voor dat de aarding voldoet aan de IEC62109-norm en geleiderdiameter aan de STANDAARD-specificatie.
- Sluit het aardingsuiteinde van de apparatuur niet in serie aan om meerpuntsaarding te voorkomen.
- Elektrische apparaten moeten geïnstalleerd worden in overeenstemming met de bedradingsregels van elk land.

Voor de VK

- De installatie die de apparatuur aansluit op de bevoorradingsklemmen, moet voldoen aan de vereisten van BS 7671.
- De elektrische installatie van het PV-systeem moet voldoen aan de vereisten van BS7671 en 1EC60364-7-712.
- Alle beschermingsmiddelen kunnen niet vervangen worden.
- De gebruiker dient ervoor te zorgen dat e installatie, het ontwerp en de bediening van de apparatuur altijd voldoen aan de vereisten van ESQCR22(1)(a).

➤ Veiligheidsinstructies voor de batterij




Deze omvormer moet gekoppeld worden aan een hoogspanningsbatterij. Voor de specifieke parameters zoals batterijtype, nominale spanning, nominale capaciteit en meer, raadpleegt u paragraaf 4.3.

Raadpleeg de bijbehorende batterijspecificatie voor meer informatie.


## 2.2 Verklaring van Symbolen








In dit gedeelte worden alle symbolen op de omvormer en op het typelabel weergegeven.

- Symbolen op de omvormer

Symbolen	Verklaring
	Bedieningsweergave
	Batterijstatus
	Storingsindicator

- Symbolen op het typelabel

Symbolen	Verklaring
	CE-markering. De omvormer voldoet aan de vereisten van de geldende CE-richtlijnen.
	UKCA-markering. De omvormer voldoet aan de vereisten van de geldende UKCA-richtlijnen.
	TUV gecertificeerd.
	RCM-opmerking.
	Bekijk de bijgevoegde documenten.

	Wees voorzichtig met hete oppervlakken. De omvormer kan tijdens de bediening heet worden. Vermijd contact tijdens het gebruik.
	Gevaar voor hoge spanningen. Levensgevaar door hoge spanningen in de omvormer!
	Gevaar. Risico op elektrische schokken!
	Volg de bijgevoegde documentatie.
	De omvormer kan niet bij het huishoudelijk afval weggegooid worden. Gegevens over de verwijdering is te vinden in de bijgevoegde documentatie.
	Gebruik deze omvormer niet totdat deze is geïsoleerd van batterij, netstroom en leveranciers van PV-opwekking ter plaats.
	Levensgevaar door hoogspanning. Er is restspanning aanwezig in de omvormer na het uitschakelen, die 5 minuten nodig heeft om te ontladen. Wacht 5 minuten voordat u het bovenste deksel of DC-deksel opent.

## 2.3 EG-richtlijnen

Deze sectie beschrijft de vereisten van de Europese laagspanningsvoorschriften, inclusief veiligheidsinstructies en systeemlicentievooraarden, de gebruiker moet zich aan deze voorschriften houden bij het installeren, bedienen en onderhouden van de omvormer, anders kan persoonlijk letsel of overlijden optreden en zal de omvormer beschadigd worden.

Lees de gebruikersaanwijzing zorgvuldig door bij het gebruik van de omvormer. Als u "Gevaar", "Waarschuwing", "Let op" en de beschrijving in de gebruikersaanwijzing niet begrijpt, neem dan contact op met de fabrikant of servicemedewerker voordat u de omvormer installeert en gebruikt.

Zorg ervoor dat het hele systeem voldoet aan de vereisten van de norm EC (2014/35/EU, 2014/30/EU, en meer) voordat u de module start (d.w.z. in gebruik neemt).

Norm van 2014/35/EU (LVD)  
 EN IEC 62109-1; EN IEC 62109-2  
 EN 62477-1  
 Norm van 2014/30/EU (EMC)  
 EN IEC 61000-6-1; EN IEC 61000-6-2;  
 EN IEC 61000-6-3; EN IEC 61000-6-4;  
 EN IEC 61000-3-2; EN 61000-3-3;  
 EN IEC 61000-3-11; EN 61000-3-12  
 EN 55011

De montage moet geïnstalleerd worden in overeenstemming met de wettelijke bedravingsregels. Installeer en configureer het systeem in overeenstemming met de veiligheidsregels, inclusief het gebruik van gespecificeerde bedravingsmethoden. De installatie van het systeem kan alleen gedaan worden door professionele monteurs die bekend zijn met veiligheidseisen en EMC. De assembler zorgt ervoor dat het systeem voldoet aan de toepasselijke nationale wetgeving. De afzonderlijke bestanddelen van het systeem moeten gekoppeld worden door middel van de nationale/internationale gereguleerde bedravingsmethoden, zoals de nationale elektrische code (NFPA) nr. 70 of VDE-voorschrift 4105.

## 3 Inleiding

### 3.1 Basiskenmerken

Deze omvormer is een hoogwaardige omvormer die zonne-energie kan omzetten in AC-stroom en energie kan opslaan in batterijen.

De omvormer kan gebruikt worden om het eigen verbruik te optimaliseren, opgeslagen in batterijen voor toekomstig gebruik, of kan ingevoerd worden in het openbare elektriciteitsnet. De manier waarop het werkt, hangt af van de voorkeuren van de gebruiker. Het kan noodstroom leveren in geval van een stroomuitval.

### 3.2 Systeemdigram

De serie-omvormer is ontworpen om vier EPS-bedradingsschema's (Off-grid) te hebben, klanten kunnen compatibele EPS-onderdelen (Off-grid) kiezen Belasting en EPS (Offgrid) compatibel met alle belastingen.

Er zijn verschillende manieren van bedrading in verschillende landen, de ene is om N-lijn op PE-lijn aan te sluiten, de andere is om de lijn te scheiden van de PE-lijnbedrading, zie hieronder;

Diagram A: Neutrale lijn is gescheiden van PE-lijn en de gemeenschappelijke belasting wordt aangesloten op de EPS-poort (off-grid); (Voor de meeste landen)

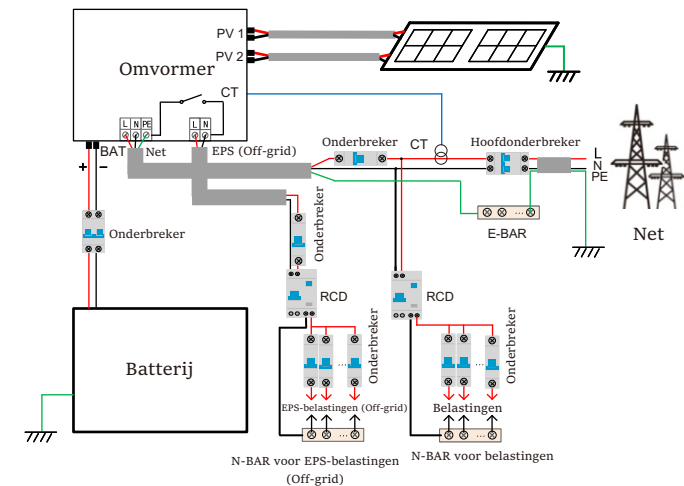


Diagram B: Nulleiding is gescheiden van PE-lijn en de gemeenschappelijke belasting is aangesloten op de EPS-poort (off-grid); (Voor de meeste landen)

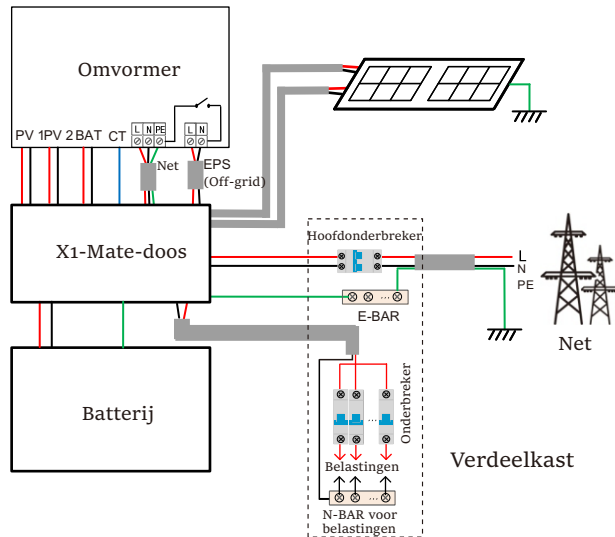


Diagram C: Nulleiding en PE-lijn worden gecombineerd, en de gemeenschappelijke belasting wordt aangesloten op de EPS-poort (off-grid); (Van toepassing op Australië)

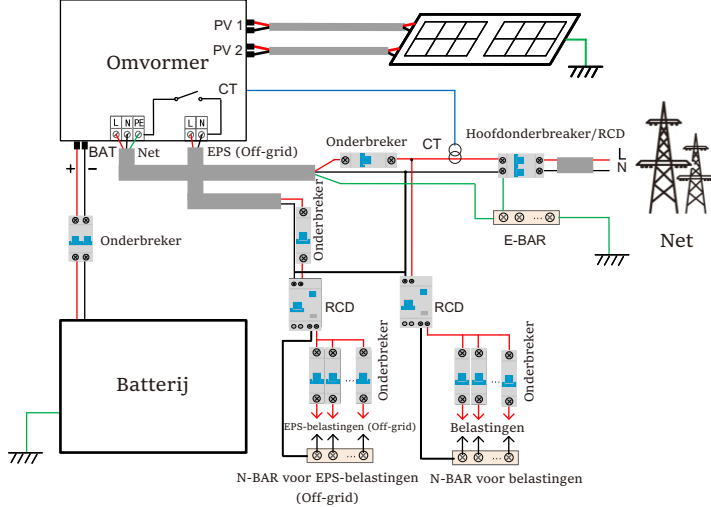
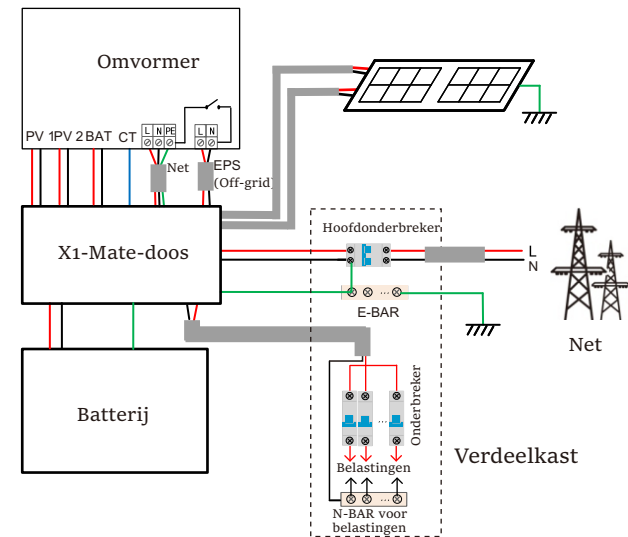


Diagram D: Nulleiding en PE-leiding worden met elkaar gecombineerd, alle belastingen worden aangesloten op de EPS-poort (off-grid); (Van toepassing op Australië)

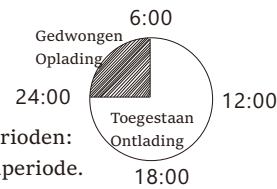


**Opmerken!**

- Wanneer de stroom plotseling uitvalt, verbindt de omvormer de Nulleiding van EPS-belasting (off-grid) met de aarde via relais, waardoor een vast nulpotentieel voor EPS-belasting (off-grid) worden geboden om de elektriciteitsbeveiliging van de gebruiker te garanderen.
- Controleer de belasting van de omvormer en zorg ervoor dat deze "uitgangswaarde" is in "binnen" EPS-modus (off-grid), anders zal de omvormer stoppen en een overbelastingsfout alarmeren".
- Neem contact op met de netbeheerder of er speciale voorschriften zijn voor netaansluiting.



### 3.3 Bedrijfsmodi



De omvormer heeft twee instelbare bedrijfsperiodes: toegestane ontladperiode en gedwongen laadperiode.

Voor het instellen van de twee bedrijfsperiodes wordt verwezen naar pagina 92.

De standaardperiode van de toegestane ontladperiode is 00:00~23:59 en de standaardperiode van de gedwongen oplaadperiode is 00:00~00:00 (standaard gesloten). U kunt de twee bedrijfsperiodes zelf instellen.

Zoals weergegeven in het bovenstaande voorbeeld, is de toegestane ontladperiode 6:00 tot 24:00 uur en de gedwongen laadperiode van 24:00 tot 06:00 uur.

**• Gedwongen oplaadperiode**

De prioriteit van de gedwongen laadperiode is hoger dan alle bedrijfsmodi. Onder de gedwongen laadperiode zal de omvormer de batterij eerst opladen totdat de batterij-SOC de waarde van "laad batterij naar" bereikt.

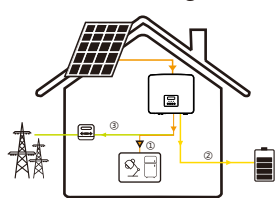
**• Toegestane ontladingsperiode**

Onder de toegestane ontladperiode zal de omvormer de batterij laten ontladen (maar dwingt de batterij niet om te ontladen).

De volgende Bedrijfsmodus worden van kracht onder de toegestane ontladingsperiode.

Voor de on-grid status zijn er vier Bedrijfsmodus: Zelfgebruik, invoedvoorrang, back-up en handmatig.

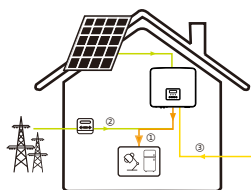
**Zelfgebruik**



De zelfgebruiksmodus is geschikt voor gebieden met lage terugleversubsidies en hoge elektriciteitsprijzen. De PV-stroom zal de belastingen eerste leveren, en overtollige stroom zal de batterij opladen, waarna de resterende stroom aan het itselektricitenet wordt geleverd.

Prioriteit: Belasting > Batterij > Net

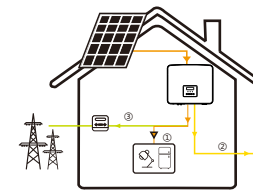
**Feed-in-prioriteit**



De modus van de feed-in-prioriteit is geschikt voor gebieden met hoge feed-in-subsidies, maar heeft een beperkte feed-in-stroom. De PV-stroom zal de belastingen eerste leveren, en overtollige stroom zal aan het elektriciteitsnet geleverd worden, gevolgd door de resterende elektriciteits elektriciteits zal de batterij opladen.

Prioriteit: Belastingen > Net > Batterij

### Backup-modus



De back-upmodus is geschikt voor gebieden met frequente stroomuitval. Deze modus houdt de batterijcapaciteit op een relatief hoog niveau, om ervoor te zorgen dat de noodbelastingen kunnen gebruikt worden wanneer het elektriciteitsnet is uitgeschakeld. Dezelfde bedrijfslogica met de modus "Zelfgebruik".

Prioriteit: Belasting > Batterij > Net

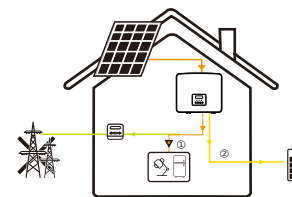
\* Voor de bovenstaande drie Bedrijfsmodus, wanneer het PV-vermogen onvoldoende is om de belastingen te leveren, zal de batterij de belastingen leveren. Als de batterij onvoldoende is, zal het elektriciteitsnet de belastingen leveren.

**Handmatig**

Deze Bedrijfsmodus is voor het after-sales team om after-sales onderhoud uit te voeren.

Voor de off-grid status is er slechts één bedrijfsmodus: EPS (off-grid).

### EPS (Off-grid)



In geval van stroomuitval levert het systeem EPS-belastingen via PV en batterij. (De batterij moet geïnstalleerd worden en de EPS-belasting mag het maximale uitgangsvermogen van de batterij niet overschrijden.) De PV-stroom laadt de belastingen op en de overtollige stroom laadt de batterij op.

Prioriteit: Belastingen > Batterij

**Opmerking:**

De batterij stopt met ontladen wanneer SOC = min SOC. Maar vanwege het zelfverbruik van de batterij kan SOC soms < min SOC.

Voor de netgekoppelde status, als de batterij SOC ≤ (min SOC-5%), zal de omvormer energie van het nutsbedrijf gebruiken om de SOC van de batterij terug te laden (min SOC + 1%).

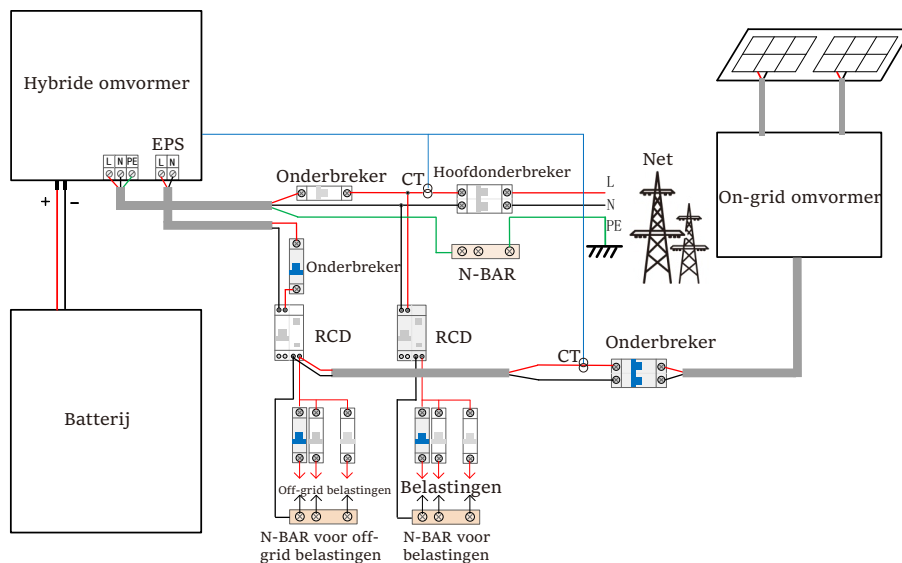
Voor off-grid status, als de batterij SOC ≤ min SOC, zal de omvormer niet in staat zijn om in de EPS-modus te gaan (de batterij lam niet ontladen worden) tenzij SOC terug is naar 31%.

### 3.4 Microgrid

#### Inleiding

Er zijn een groot aantal traditionele netgekoppelde omvormers op de markt. Door het eilandeffect kunnen de netgekoppelde omvormers niet werken tijdens off-grid. Deze functie zorgt ervoor dat de gebruikers de PV-energie van de netgekoppelde omvormer verliezen wanneer ze off-grid zijn.

Microgrid is een functie die ervoor zorgt dat hybride omvormers het elektriciteitsnet simuleren om de omvormer op het elektriciteitsnet te activeren tijdens off-grid. Door een netgekoppelde omvormer aan te sluiten op de EPS-poort van de hybride omvormer, kan de hybride omvormer PV- of batterij-energie gebruiken om de omvormer op het elektriciteitsnet te activeren wanneer het nutsverbruik verloren gaat.



#### Con guratie

1. Volg strikt het bovenstaande bedradingschema.
2. Inschakelen "Instellingen" → "Geavanceerde instellingen" → "Microgrid".

#### Compatibiliteit

Netgekoppelde omvormer: Elk merk netgekoppelde omvormer die "Reactie op Toename van Frequentie" ondersteunt.

Netgekoppelde omvormer uitgangsvermogen ≤ Max hybride omvormer EPS-uitgangsvermogen

Netgekoppelde omvormer uitgangsvermogen ≤ Max batterij laadvermogen

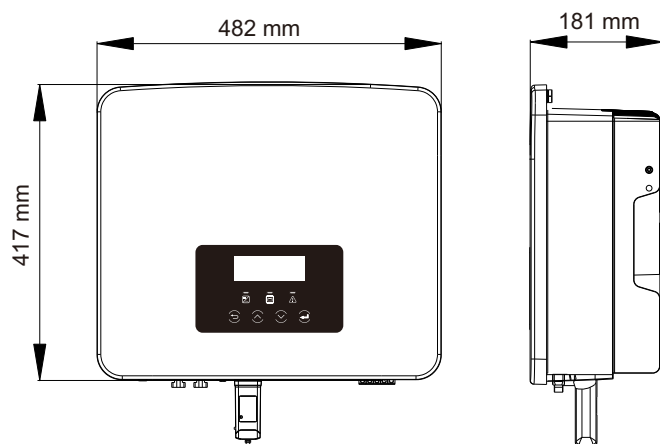
Aantal batterijen	1	2	3	4
Bovengrens van netgekoppelde omvormervermogen voor T-BAT-5.8	3.0 kW	6.0 kW	7.5 kW	Niet-ondersteund
Bovengrens van netgekoppelde omvormervermogen voor T-BAT-3.0	3.0 kW	6.0 kW	7.5 kW	7.5 kW

#### Opmerking:

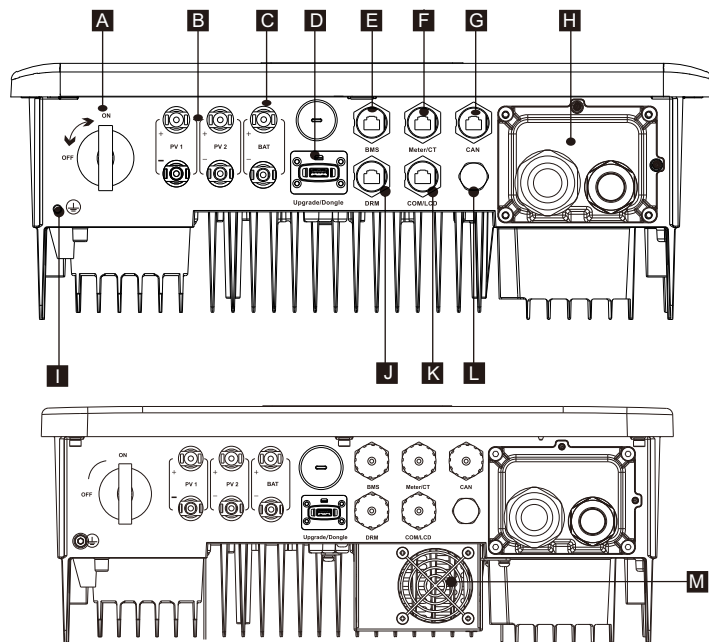
Aangezien de hybride omvormer niet in staat is om de omvormer op het elektriciteitsnet te regelen, kan de hybride omvormer daarom geen nulinjectie bereiken wanneer het belastingsvermogen + het laadvermogen van de batterij < het uitgangsvermogen van de netgekoppelde omvormer.



### 3.5 Afmeting



### 3.6 Omvormer poorten



Voorwerp	Beschrijving
A	DC-schakelaar
B	PV-aansluitpoort
C	Batterijaansluitpoort
D	USB-poort voor bijwerken/ Externe bewakingsverbindingspoort
E	Batterij communicatiepoort
F	Meter-/CT-Poort
G	CAN is een gereserveerde poort
H	Net-/EPS-uitgangspoort (Off-grid)
I	Poort voor aardaansluiting
J	DRM-poort (alleen voor Australië)
K	Communicaties/ LCD is een gereserveerde poort
L	Waterdichte klep
M	Ventilatoren (alleen voor X1-Hybrid-7.5-D en X1-Hybrid-7.5-M)



**Waarschuwing!**  
Een gekwalificeerde elektricien is vereist voor de installatie.

## 4 Technische Gegevens

### 4.1 DC-ingang (van toepassing op versie D/M)

Model	X1-Hybrid-3.0	X1-Hybrid-3.7	X1-Hybrid-5.0 X1-Hybrid-5.0K-D	X1-Hybrid-6.0	X1-Hybrid-7.5
Max. aanbevolen PV-vermogen <sup>1</sup> [W]	4500	5500	7500	9000	10000
Max. PV-spanning [d.c. V]	600	600	600	600	600
Nominale DC-bedrijfsspanning [d.c. V]	360	360	360	360	360
MPPT-spanningsbereik [d.c. V]	70-550				
Volledig MPPT-voedingsspanningsbereik [d.c. V]	115-480	135-480	190-480	225-480	280-480
Max. PV-stroom [d.c. A]	16/16	16/16	16/16	16/16	16/16
Isc PV-arraykortsluitstroom [d.c. A]	20/20	20/20	20/20	20/20	20/20
Start-uitgangsspanning [d.c. V]	90	90	90	90	90
Max. terugvoerstrom van de omvormer naar de array [d.c. V]	0	0	0	0	0
Aantal MPP-volgers	2	2	2	2	2
Snaren per MPP-volger	1	1	1	1	1

Opmerking: Gemarkerd met "1" duidt op dat een enkelkanaals MPPT slechts tot 5000W kan invoeren

### 4.2 AC-uitgang / -ingang (van toepassing op versie D/M)

Model	X1-Hybrid-3.0	X1-Hybrid-3.7	X1-Hybrid-5.0 X1-Hybrid-5.0K-D	X1-Hybrid-6.0	X1-Hybrid-7.5
AC-uitgang					
Schijnbaar vermogen van nominaal uitgangsvermogen [VA]	3000	3680	5000 (Duitsland 4600, AU 4999) (5,0K-D 4999)	6000	7500 (PEA 6900)
Max. schijnbaar uitgangsvermogen [VA]	3300	3680	5500 (Duitsland 4600, AU 4999) (5,0K-D 4999)	6600	7500 (PEA 7300)
Nominale AC-spanning [a.c. V]	220/ 230/ 240 (180 tot 270)				
Frequentie [Hz]	50/60				
Nominale uitgangsstroom [a.c. A]	13	16	21.7	26.1	32.6
Max. continue uitgangsstroom [a.c. A]	14.4	16	23.9 (Duitsland 20, AU 21.7)	28.6	32.6 (PEA 33)
Stroom (inrush)(bij 50µs) [a.c. A]	10				
Maximale uitgangsfoutstroom (bij 1ms) [a.c. A]	91				
Maximale uitgangsoverstroombeveiliging [a.c. A]	65				
Vermogenfactorsbereik	0,8 leidend - 0,8 achterblijvend				
Totale harmonische vervorming (THDi)	< 2%				

AC-ingang					
Max.schijnbaar vermogen[VA]	6300	7360	9200	9200	9200
Nominaal AC-vermogen [W]	3000	3680	5000	6000	7500
Nominale AC-spanning [a.c. V]	220/230/240 (180 tot 270)				
Frequentie [Hz]	50/60				
Max. AC-ingangsstroom [a.c. A]	27.4	32	40	40	40
Vermogenfactorsbereik	0,8 leidend - 0,8 achterblijvend				

### 4.3 Batterij (van toepassing op versie D/M)

Model	X1-Hybrid-3.0	X1-Hybrid-3.7	X1-Hybrid-5.0 X1-Hybrid-5.0K-D	X1-Hybrid-6.0	X1-Hybrid-7.5
Batterijtype	Lithium batterijen				
Batterijspanningsbereik [d.c. V]	80-480				
Max. continue laad-/ontlaadstroom [d.c. A]	30				
Communicatie-interface	CAN/RS485				
Bescherming tegen omgekeerde aansluiting	Ja				

### 4.4 Efficiëntie, Veiligheid en Bescherming (van toepassing op versie D/M)

Model	X1-Hybrid-3.0	X1-Hybrid-3.7	X1-Hybrid-5.0 X1-Hybrid-5.0K-D	X1-Hybrid-6.0	X1-Hybrid-7.5
MPPT-efficiëntie	99.9%	99.9%	99.9%	99.9%	99.9%
Europese efficiëntie	97.0%	97.0%	97.0%	97.0%	97.0%
Maximale efficiëntie	97.6%	97.6%	97.6%	97.6%	97.6%
Max. batterijlaadefficiëntie (PV naar BAT) (@ volledige belasting)	97.0%	97.0%	97.0%	97.0%	97.0%
Max. batterijontladingsefficiëntie (BAT naar AC) (@ volledige belasting)	97.0%	97.0%	97.0%	97.0%	97.0%
Beveiliging & Bescherming					
Veiligheid	IEC/EN 62109-1/-2				
Netbewaking	EN50549, VDE-AR-N 4105, C10/11, CEI 0-21, G98, G99, AS/NZS4777.2				
DC SPD-bescherming	Geïntegreerd				
AC SPD-bescherming	Geïntegreerd				
Over-/onderspanningsbescherming	Ja				
Netbescherming	Ja				
DC-injectiebewaking	Ja				
Bewaking voor terugvoedingsstroom	Ja				
Detectie van reststroom	Ja				
Actieve anti-eilandmethode	Frequentieverschuiving				
Overbelastingsbescherming	Ja				
Bescherming tegen overhitte	Ja				
Detectie van array-isolatieweerstand	Ja				

### 4.5 EPS-uitgang (off-grid) (van toepassing op versie D/M)

Model	X1-Hybrid-3.0	X1-Hybrid-3.7	X1-Hybrid-5.0 X1-Hybrid-5.0K-D	X1-Hybrid-6.0	X1-Hybrid-7.5
Nominaal schijnbaar EPS-vermogen [VA]	3000	3680	5000	6000	7500
Nominale EPS-spanning [a.c. V]	230VAC				
Frequentie [Hz]	50/60				
Nominale EPS-stroom [a.c. A]	13	16	21.7	26.1	32.6
EPS-piekvermogen (off-grid) [VA]	120% beoordeeld, 1u	120% beoordeeld, 1u	120% beoordeeld, 1u	120% beoordeeld, 10min	100% beoordeeld
Schakeltijd (typische waarde) [ms]	interne schakelaar <10, externe schakelaar <100				
Totale harmonische vervorming (THDv)	<2%				

### 4.6 Algemene Gegevens (van toepassing op versie D/M)

Model	X1-Hybrid-3.0	X1-Hybrid-3.7	X1-Hybrid-5.0 X1-Hybrid-5.0K-D	X1-Hybrid-6.0	X1-Hybrid-7.5
Afmetingen (B/H/D) [mm]	482*417*181				
Verpakkingsafmetingen (b/h/d) [mm]	590*530*315				
Netto gewicht [kg]	24	24	24	24	25
Bruto gewicht * [kg]	28	28	28	28	29
Warmteafvoer behandeling	Natuurlijke koeling			Slimme koeling	
Geluidsemissie (typisch) [dB]	<30			<45	
Temperatuurbereik bij opslag [°C]	-40 tot +65				
Omgevingstemperatuurbereik bij gebruik [°C]	-35 tot +60 (derating bij 45)				
Vochtigheid [%]	0% tot 100%				
Hoogte [m]	<3000				
Bescherming tegen binnendringen	IP65				
Beschermingsklasse	I				
Koude stand-by verbruik	<3W				
Overspanningscategorie	III (NETSTROOM), II (PV, Batterij)				
Vervuilsgraad	III				
Installatiemodus	Muurmontage				
Omvormer topologie	Niet-geïsoleerd				
Communicatie-interface	Meter/CT, externe besturing RS485, Dongle serie (optioneel), DRM, USB				

\* Het specifieke brutoweight is afhankelijk van de werkelijke situatie van de hele machine, en kan enigszins afwijken van de externe omgeving.

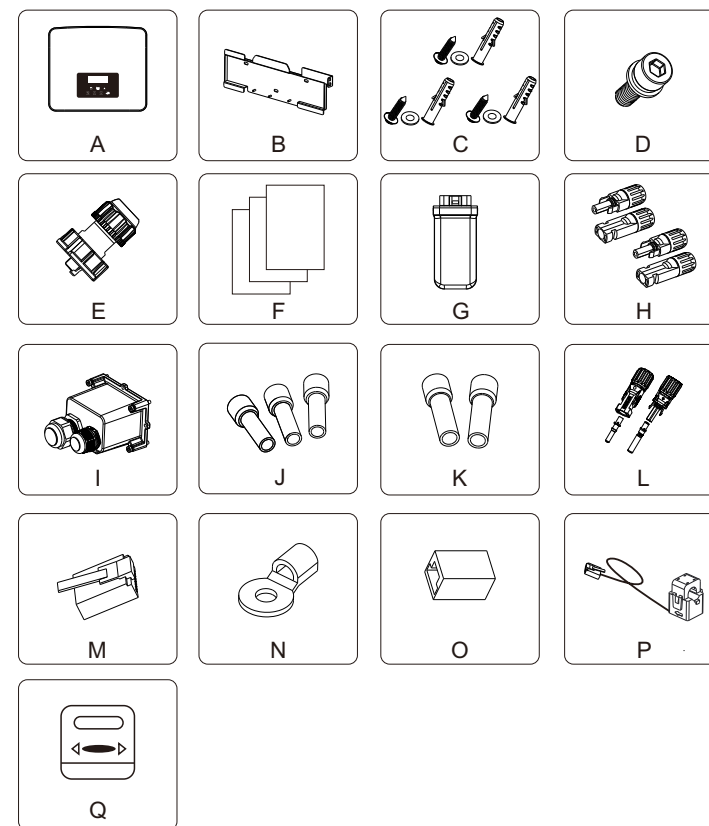
## 5 Installatie

### 5.1 Controle op Vervoerschade

Zorg ervoor dat de omvormer in goede staat is tijdens het vervoer. Als er zichtbare schade is, zoals scheuren, neem dan onmiddellijk contact op met uw dealer.

### 5.2 Paklijst

Open de verpakking en controleer de materialen en accessoires volgens de onderstaande lijst.



M-serie

Nummer	Hoeveelheid	Beschrijving
A	1	Omvormer
B	1	Beugel
C	3	(Expansiebout, pakking, zelftappende bout) * 3
D	1	M5 binnenzeskantbout
E★	3/2	Waterdichte connector met Rj45
F	/	Documenten
G	1	WiFi-dongle (optioneel)
H	1	Meter (optioneel)

D-serie

Nummer	Hoeveelheid	Beschrijving
A	1	Omvormer
B	1	Beugel
C	3	(Expansiebout, pakking, zelftappende bout) * 3
D	1	M5 binnenzeskantbout
E★	4/3	Waterdichte connector met RJ45
F	/	Documenten
G	1	WiFi-dongle (optioneel)
H	4	PV-klem (positief * 2, negatief * 2)
I	1	Waterdicht schild
J	3	8 mm <sup>2</sup> Europese klem
K	2	6 mm <sup>2</sup> Europese klem
L	2	Batterijaansluitklem (positief * 1, negatief * 1)
M	1	RJ45 klem
N	1	OT-klem (aarding van omvormer)
O	1	RJ45 klemadapter
P	1	CT
Q	1	Meter (optioneel)

Opmerking:

"E" gemarkeerd met "★" geeft aan dat de M-serie omvormer is voorzien van 3 stuks voor Australië en 2 stuks voor andere landen, en de D-serie omvormer is voorzien van 4 stuks voor Australië en 3 stuks voor andere landen.

\*De optionele accessoires zijn afhankelijk van de daadwerkelijke levering.

5.3 Voorzorgsmaatregelen voor installatie

Het beschermingsniveau van deze omvormer is IP 65, zodat de omvormer buiten geïnstalleerd kan worden.

Controleer de installatieomgeving en let bij de installatie op de volgende omstandigheden:

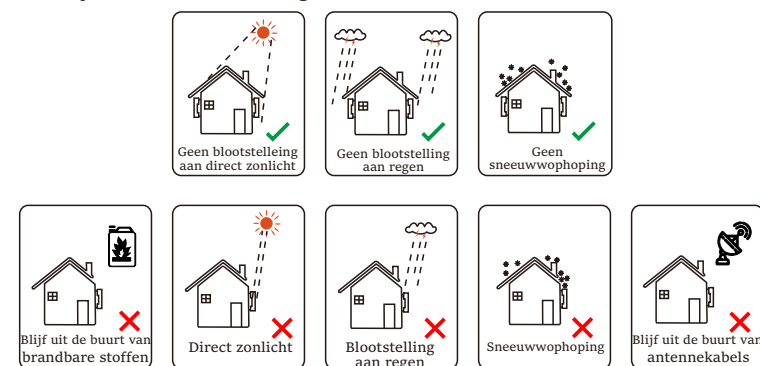
- Niet blootstellen aan direct zonlicht.
- Raak geen brandbare bouwmaterialen aan.
- Ga niet in de buurt van brandbare en explosieve gassen of vloeistoffen (bijv. plaatsen waar chemicaliën worden opgeslagen). Raak koude lucht niet direct aan.
- Ga niet in de buurt van de tv-antenne of -kabel.
- Niet plaatsen in gebieden boven 3000 meter boven zeeniveau.
- Niet installeren bij neerslag of hoge luchtvochtigheid, die corrosie of beschadiging van interne apparaten kan veroorzaken.
- Houd het systeem buiten het bereik van kinderen.

Als de omvormer in een smal gebied is geïnstalleerd, reserveer dan de juiste ruimte voor warmteafvoer.



















De omgevingstemperatuur van de installatieplaats is -35°C ~ 60°C.

Het maximale hoekbereik van de muurkanteling ±5°.








Vermijd direct zonlicht, regen en sneeuwweer.



5.4 Gereedschap voorbereiden

Gereedschapsapparatuur				
Type	Naam	Beeld	Naam	Beeld
Gereedschappen voor machine-installatie	Hamerboor	Bit $\phi 10$ 	Multimeter	DC-spanning Bereik $\geq 1100$ V DC 
	Moment schroevendraaier	Dwarskop M5 	Dopsleutelset (zeshoek)	
	OT-Perstang	$0.5 \text{ mm}^2 \sim 6 \text{ mm}^2$ 	Kniptang	
	Cuttermes		Multifunctie klem krimpen gereedschap (RJ45)	
	Kniptang		Marker	
	Rubberen hamer		Band meten	
	Krimpgereedschap		Inbus sleutel	
	Europees eindkrimp gereedschap		Waterpas	
	Persoonlijke beschermingsmiddelen	Stofdichte dekking 	Beschermend bril	

Gereedschapsapparatuur				
Type	Naam	Beeld	Naam	Beeld
Individueel Bescherming Gereedschap	Veiligheid handschoenen		Veiligheid Schoenen	

Type	Naam	Beeld	Vereisten
Apparatuur Voorbereiding	Onderbreker		Netpoort en EPS-poort (off-grid) bedrading sectie
Kabel Voorbereiding	PV-kabel		Speciale PV kabel met een diameter van $\# 4 \text{ mm}^2$ bestand tegen spanning 1000 V, temperatuurbestendigheid $105^\circ\text{C}$ brandwerendheidsklasse VW-1
	EPS (Off-grid) Kabel		Dubbeladerige kabels
	Net-einde Kabel		Drieaderige kabels
	Communicatie lijnen		Gevlochten ppar met schild
	Batterij Kabel		Conventionele draad
	PE-kabel		Conventionele draad

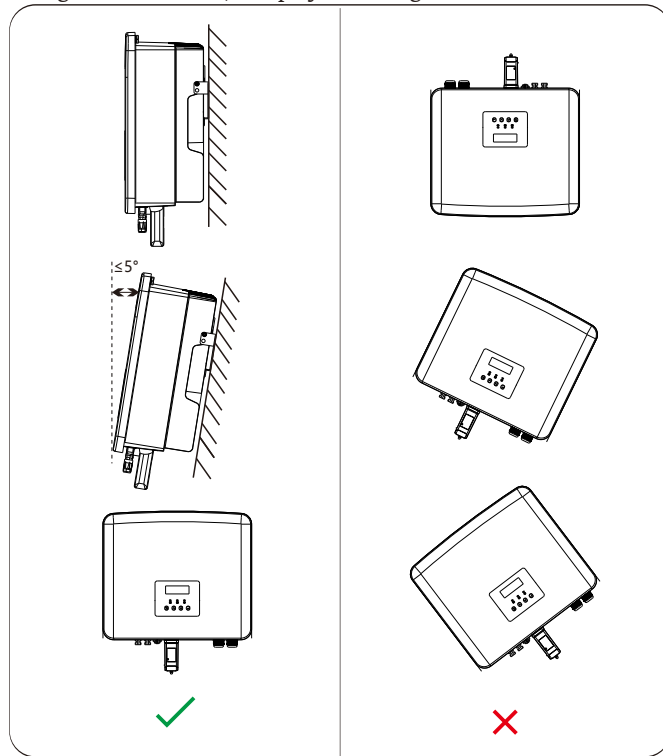
## 5.5 Voorwaarden van Installatieplaats

### 5.5.1 Vereisten voor Installatievervoerder

Installeer de omvormer niet in de buurt van brandbare materialen. Installeer de omvormer op een vast voorwerpen dat bestand is tegen de gewichtsvereisten van de omvormer en het energieopslagsysteem. Zorg ervoor dat u de omvormer niet in de gipsplaatmuur of soortgelijke woonplaatsen met slechte geluidsisolatie installeert, om niet met lawaai te werken en het leven van de bewoners in de ochtend te verstoren.

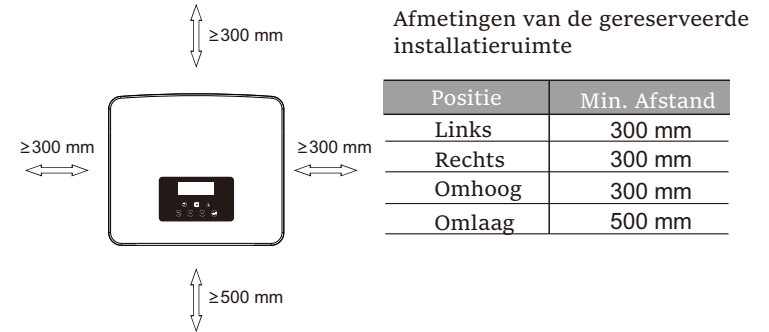
### 5.5.2 Installatievereisten

Bij het installeer van de omvormer is de maximale achterwaartse kanteling 5 graden, de omvormer kan niet naar voren, omgekeerd, overmatig naar achteren, of opzij worden gekanteld worden.

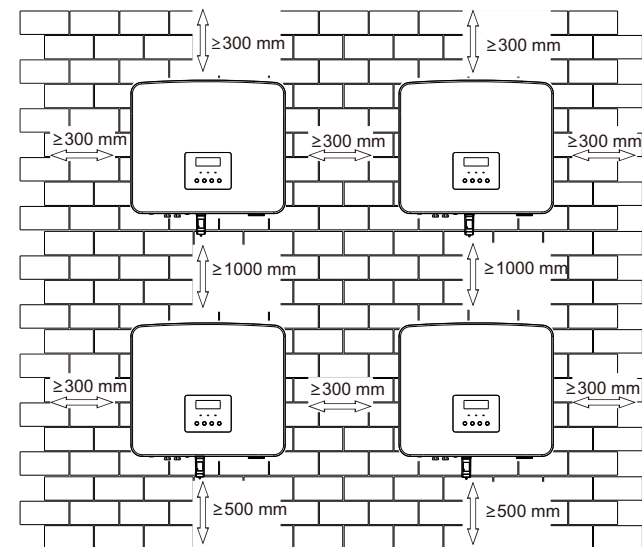


### 5.5.3 Vereisten voor Installatieruimte

Bij het installeren van de omvormer, moet voldoende ruimte (minimaal 300 mm) voor warmteafvoer gereserveerd worden.



Voor installatiescenario's met meerdere omvormers, wordt de inlijn-installatiemethode aanbevolen; wanneer er onvoldoende ruimte is, wordt het aanbevolen om het te installeren in de vorm van een "product"; Het wordt niet aanbevolen om meerdere omvormers in stapels te installeren. Als u een gestapelde installatie kiest, raadpleegt u de onderstaande installatiescheidingsafstand.



### 5.6 Montage

Met betrekking tot de installatie van de M-serie omvormer, raadpleegt u de Snelle Installatiehandleiding voor X1-Mate-does.

➤ Voorbereiding

Bereid de volgende gereedschappen voor op de installatie.



Installatiegereedschappen: schroevendraaier, moersleutel,  $\Phi 10$ -boor, rubberen hamer, dopsleutelset, Inbusleutels en waterpas.

➤ Stap 1: Bevestig de muurbeugel aan de muur

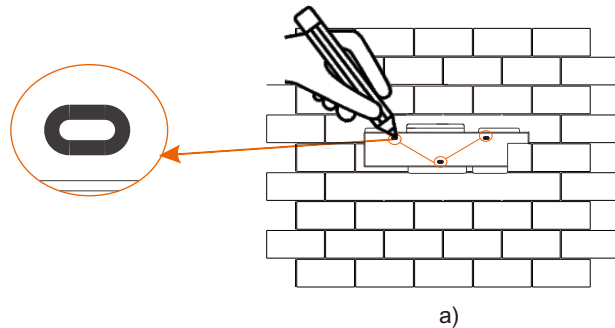
Zoek eerst de expansieschroef en de muurbeugel in de accessoiresetas, zoals hieronder weergegeven:



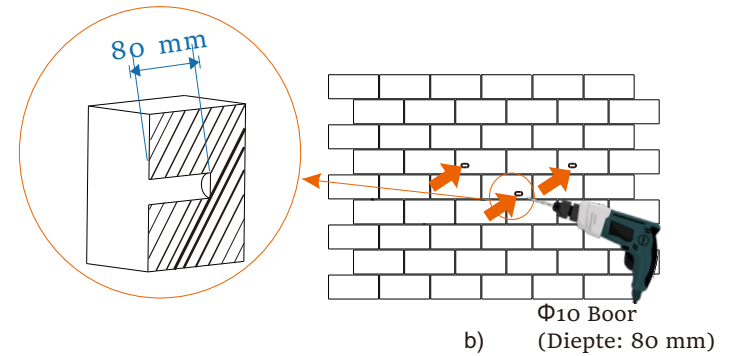
Pluggen, Pakking, Tapschroeven

Beugel

- a) Teken boorgaten met een marker volgens de gatlocaties van de beugel en zorg ervoor dat de twee bovenste gaten op dezelfde rechte lijn liggen door waterpas.
- b) Boor gaten op gemarkeerde plaatsen tot een diepte van 80 mm.



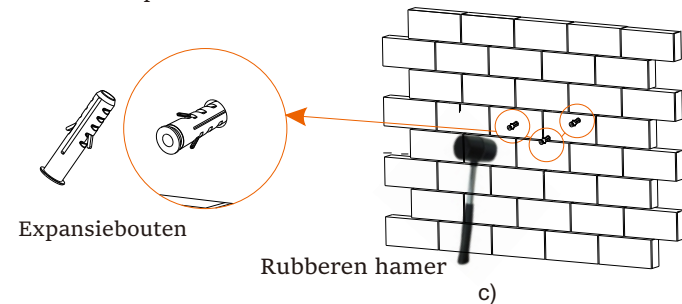
a)



b)  $\Phi 10$  Boor (Diepte: 80 mm)

➤ Stap 2: Hang de omvormer aan de beugel

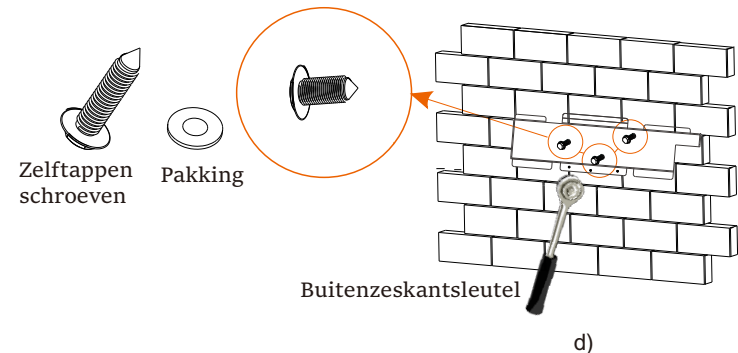
- c) Plaats een Pluggen in de gaten, gebruik een rubberen hamer om de expansiebout in de muur te slaan;
- d) Lijn de beugel uit met de schroef en gebruik de buitensleutel om de tapschroef te schroeven totdat u een "knal" van de expansiebout hoort.



Expansiebouten

Rubberen hamer

c)



Zelftappen schroeven

Pakking

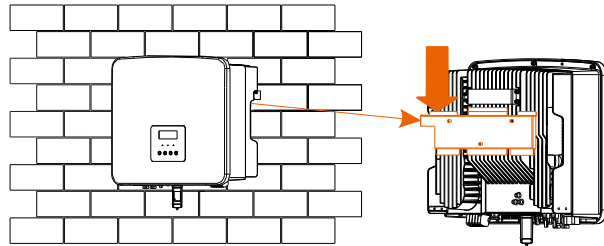
Buitensleutel

d)

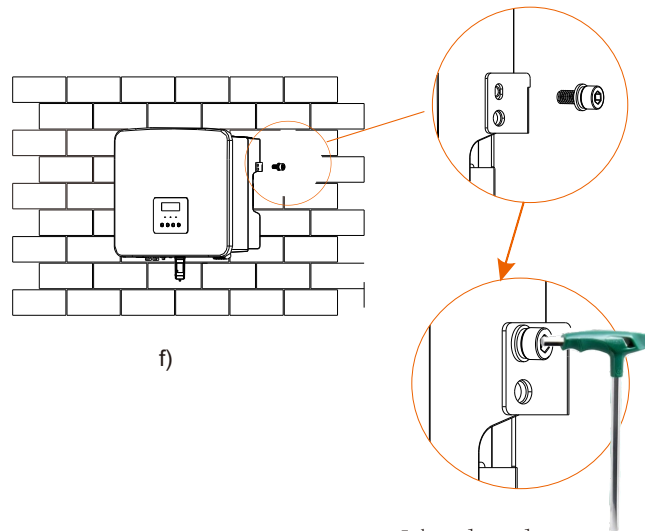
➤ Stap 3: Draai de omvormer en beugel vast

e) Hang de gesp aan de omvormer naar de overeenkomstige positie van het backplane;

f) Draai de binnenzeskantschroef aan de rechterkant van de omvormer vast met een binnenzeskantsleutel.



e)



f)

Inbussleutel  
(Torsie :1,2±0,1 N·m)

## 6 Elektrische Aansluitingen

### 6.1 PV-aansluitingen

De serie-omvormer heeft twee PV-ingangen. Selecteer PV-modules met goede prestaties en gegarandeerde kwaliteit. De open-circuitspanning van de module-array moet lager zijn dan de maximale PV-ingangsspanning die door de omvormer is opgegeven en de werkspanning moet binnen het MPPT-spanningsbereik liggen.

Tabel 1: Maximale ingangsspanningslimiet

Model	X1-Hybrid-3.0-D	X1-Hybrid-3.7-D	X1-Hybrid-5.0-D	X1-Hybrid-6.0-D	X1-Hybrid-7.5-D
	X1-Hybrid-3.0-D	X1-Hybrid-3.7-M	X1-Hybrid-5.0K-D	X1-Hybrid-6.0-M	X1-Hybrid-7.5-M
Max. DC-ingangsspanning	600 V				



**Waarschuwing!**

De spanning van PV-modules is zeer hoog en is gevaarlijk. Houd bij de bedrading rekening met de voorschriften voor het veilige gebruik van elektriciteit.



**Waarschuwing!**

Aard de positieve of negatieve pool van de PV-module niet!



**Opmerken!**

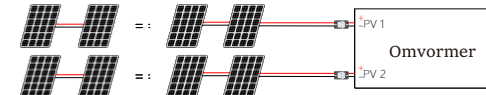
Elk ingangsbereik moet voldoen aan de volgende pv-modulevereisten:

1. Hetzelfde model
2. Dezelfde hoeveelheid
3. Dezelfde wachtrij
4. Dezelfde hoek

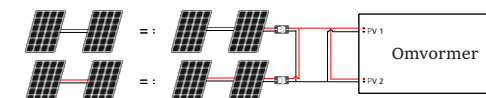
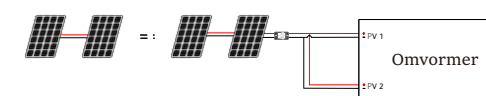
**Opmerken!**

De serie-omvormers ondersteunen de volgende aansluitmodi voor PV-modules.

Methode 1: Multi



Methode 2: Comm

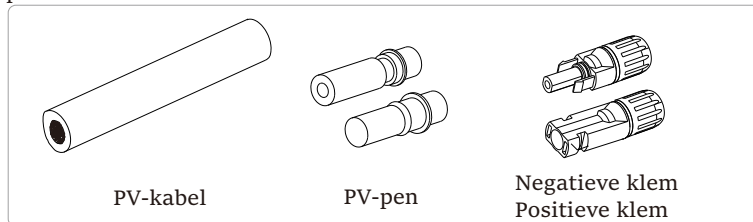




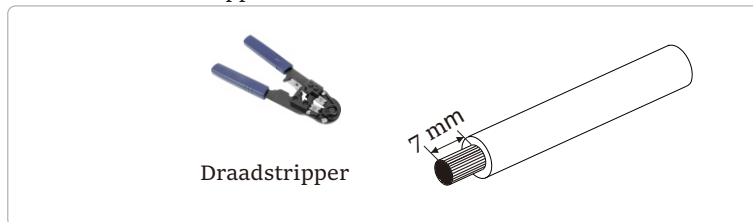
➤ Aansluitstap

De PV-poortbedrading van de M-serie omvormer is voltooid en kan direct gebruikt worden met de PV-poort van de X1-Mate-Box. De D-serie moet als volgt bedraad worden.

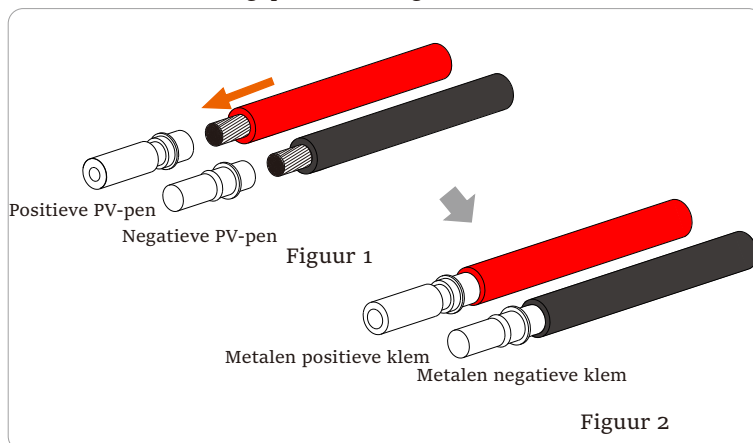
**Stap 1.** Schakel de DC-schakelaar uit, sluit de PV-module aan, bereid een 4 mm<sup>2</sup> PV-kabel voor en zoek de PV-klem (+) en PV-klem (-) in het pakket.



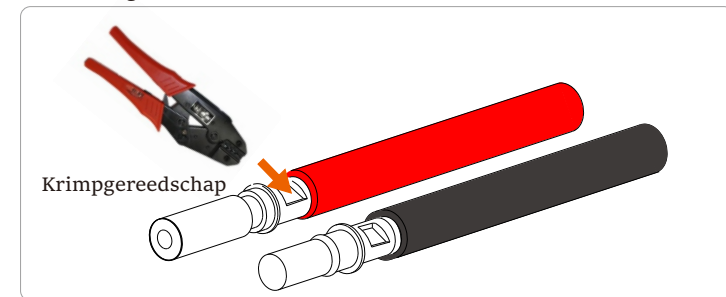
**Stap 2.** Gebruik een draadstripper om de 7 mm isolatielaag van het draaduiteinde te strippen.



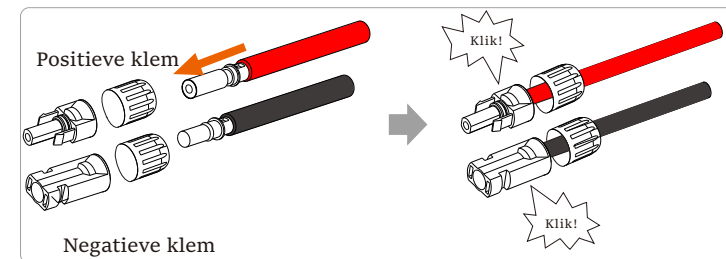
**Stap 3.** Draai de kabel met de gestripte isolatielaag vast, en plaats deze in de metalen klem (zie figuur 1), zorg ervoor dat alle draden in de metalen klem worden geplaatst (zie figuur 2).



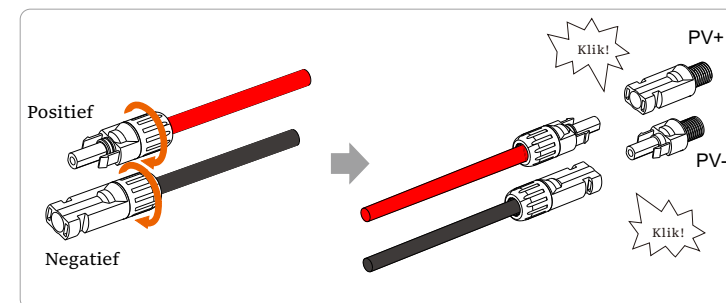
**Stap 4.** Draai het PV-pencontact en de kabelboom vast om de aansluiting strak te maken zonder loszitten.



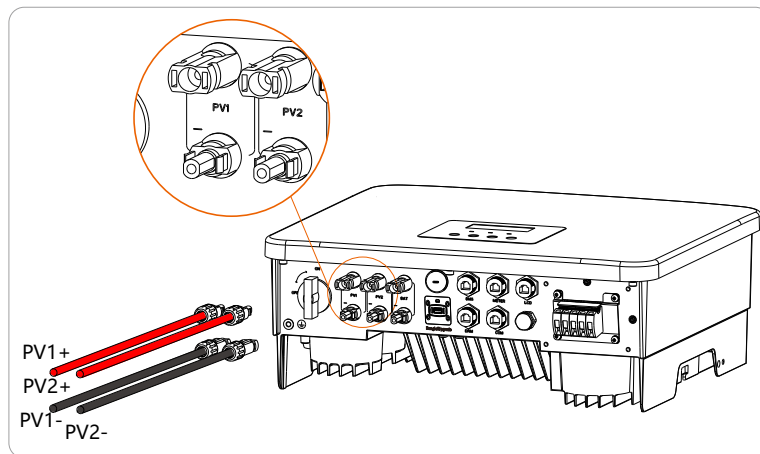
**Stap 5.** De PV-verbinding is verdeeld in 2 delen - de stekker en de bevestigingskop. Plaats de kabel in de bevestigingskop en de tegenoverliggende stekker. Let op dat de rode en zwarte draden overeenkomen met verschillende stekkers. Plaats ten slotte het kabelpaar stevig in de stekker, waardoor een "klik"-geluid wordt gehoord, wat aangeeft dat de aansluiting is voltooid.



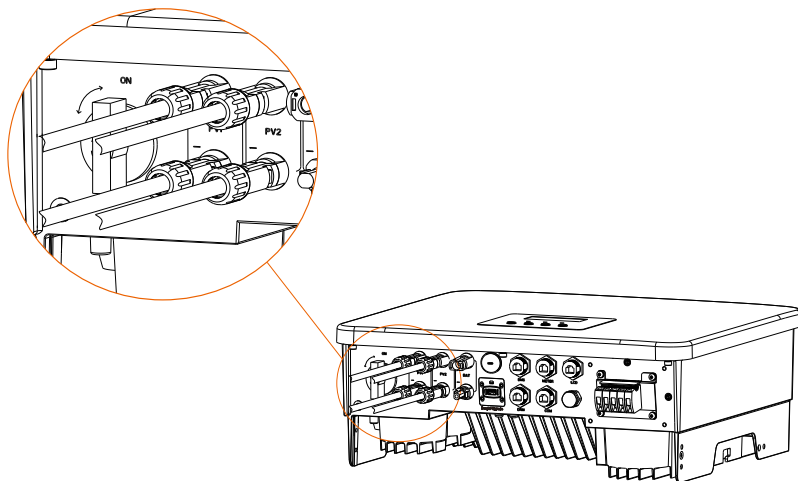
**Stap 6.** Draai de bevestigingskop vast en plaats deze in de overeenkomstige positieve en negatieve (PV+/PV-) poorten van de omvormer.



De positieve en negatieve (PV+/PV-) poortlocaties van de omvormer worden in het onderstaand figuur weergegeven.



Schematisch diagram van de aangesloten PV-omvormer.



## 6.2 Netpoort en EPS-uitgangsaansluiting (Off-grid)

De omvormers uit deze serie is eenfasige omvormer. Geschikt voor nominale spanning 220/230/240 V en frequentie 50/60 Hz. Voor meer technische vereisten, raadpleeg de vereisten van het lokale elektriciteitsnet.

### ➤ Netpoort aansluiting

Aanbevolen netkabel en Zekeringautomaat

Model	X1-Hybrid-3.0-D	X1-Hybrid-3.7-D	X1-Hybrid-5.0-D X1-Hybrid-5.0k-D	X1-Hybrid-6.0-D	X1-Hybrid-7.5-D
Kabel (koper)	4-6 mm <sup>2</sup>	6-8 mm <sup>2</sup>	8-10 mm <sup>2</sup>	8-10 mm <sup>2</sup>	8-10 mm <sup>2</sup>
Micro- onderbreker	32 A	40 A	50 A	50 A	50 A

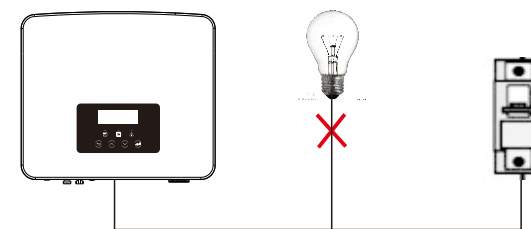
  

Model	X1-Hybrid-3.0-M	X1-Hybrid-3.7-M	X1-Hybrid-5.0-M	X1-Hybrid-6.0-M	X1-Hybrid-7.5-M
Kabel (koper)	3-4 mm <sup>2</sup>	3-4 mm <sup>2</sup>	4-6 mm <sup>2</sup>	4-6 mm <sup>2</sup>	4-6 mm <sup>2</sup>
Micro- onderbreker	25 A	25 A	32 A	32 A	32 A

Aanbevolen EPS-kabel (Off-grid) en Zekeringautomaat

Model	X1-Hybrid-3.0-D X1-Hybrid-3.0-M	X1-Hybrid-3.7-D X1-Hybrid-3.7-M	X1-Hybrid-5.0-D X1-Hybrid-5.0k-D X1-Hybrid-5.0-M	X1-Hybrid-6.0-D X1-Hybrid-6.0-M	X1-Hybrid-7.5-D X1-Hybrid-7.5-M
Kabel (koper)	3-4 mm <sup>2</sup>	3-4 mm <sup>2</sup>	4-6 mm <sup>2</sup>	4-6 mm <sup>2</sup>	4-6 mm <sup>2</sup>
Micro- onderbreker	25 A	25 A	32 A	32 A	32 A

De stroomonderbreker moet tussen de omvormer en het elektriciteitsnet geïnstalleerd worden en de belasting mag niet direct op de omvormer aangesloten worden.



Figuur: Verkeerde aansluiting van belasting en omvormer

### 6.3 EPS-blokdiagram (Off-grid)

De serie-omvormer heeft een EPS-functie (off-grid). Wanneer het elektriciteitsnet wordt aangesloten, gaan de omvormeruitgangen door de netpoort en wanneer het elektriciteitsnet wordt losgekoppeld, gaan de omvormeruitgangen door de EPS-poort (off-grid).

De EPS-functie (off-grid) kan op een deel van de belasting aangesloten worden, en kan ook gebruikt worden om aansluiting op alle belastingen te maken. Raadpleeg het volgende diagram voor de bedrading.

Om compatibel te zijn met alle belastingen, hebt u een extra accessoire nodig. Als u een oplossing nodig heeft, neem dan contact op met onze verkoopafdeling.

#### ➤ EPS-bedradingsdiagram (Off-grid)

Voor verschillende lokale bedradingsregels, raadpleegt u naar het onderstaande diagram

Selecteer de juiste bedradingsmethode volgens de lokale bedradingsregels.

Diagram A: Nulleiding is gescheiden van PE-lijn en de gemeenschappelijke belasting wordt aangesloten op de EPS-poort (off-grid); (Voor de meeste landen)

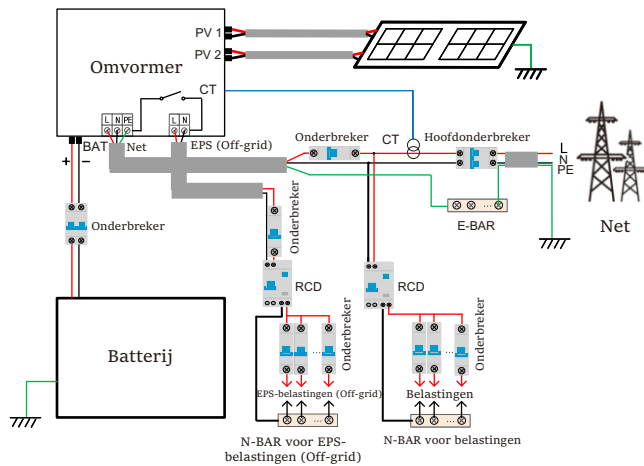


Diagram B: Nulleiding is gescheiden van PE-lijn en de gemeenschappelijke belasting is aangesloten op de EPS-poort (off-grid); (Voor de meeste landen)

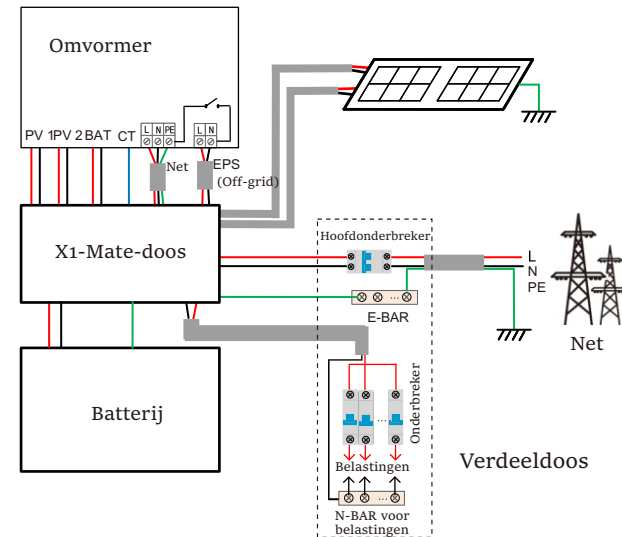


Diagram C: Nulleiding en PE-lijn worden gecombineerd en de gemeenschappelijke belasting wordt aangesloten op de EPS-poort (off-grid); (Van toepassing op Australië)

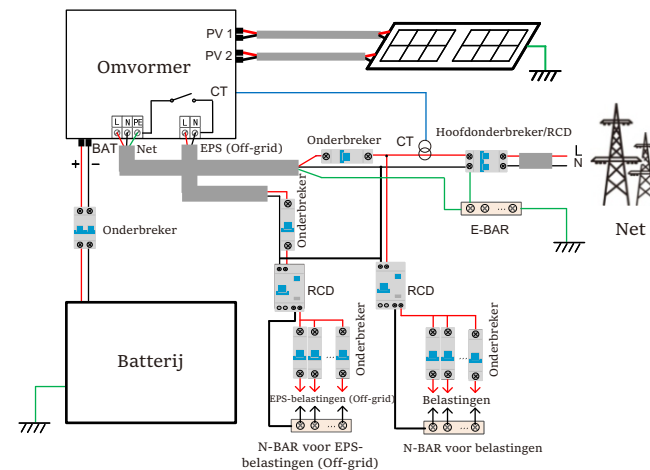
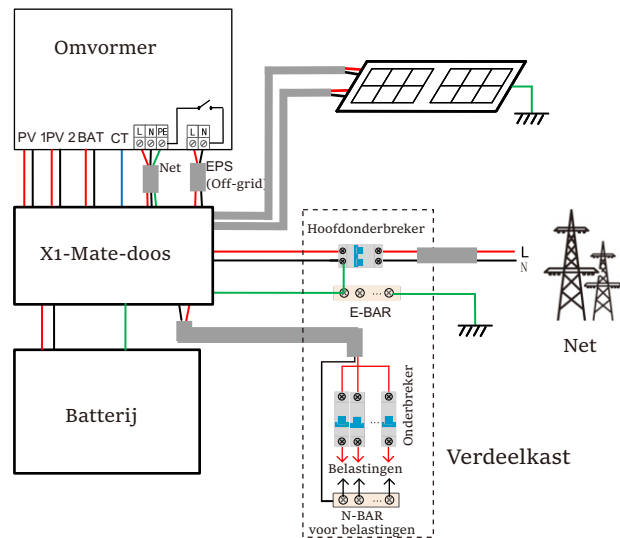


Diagram D: Nulleiding en PE-lijn worden gecombineerd en de gemeenschappelijke belasting wordt aangesloten op de EPS-poort (off-grid); (Alleen van toepassing op Australië)



X1-Mate-does is een handige bedrading en accessoire dat geïmplementeerd kan worden

Volledige EPS-belasting (Off-grid) Raadpleeg X1-Mate-box voor meer informatie. Als u X1-Mate-box wilt kopen, neem dan contact met ons op.



#### Opmerken!

In schema met volledige belasting diagram B en diagram D, stel "Mate-does" naar "Inschakelen" in onder Instellingen; De Australische klant moet de N-draden van het elektriciteitsnet en de EPS (Off-grid) in de X1-Mate-box inkorten. Als uw lokale bedradingsmethode niet wordt uitgevoerd in overeenstemming met de bovenstaande bedieningshandleiding, met name de neutrale draad, aardingsdraad, aardlekschakelaar, neem dan vóór de bediening contact op met ons bedrijf.

#### ➤ EPS-belastingsvereisten (Off-grid)

##### Waarschuwing!

Zorg ervoor dat het nominale vermogen van de EPS-belasting (off-grid) binnen het nominale EPS-uitgangsvermogensbereik (off-grid) ligt, anders zal de omvormer een waarschuwing "overbelasting" melden.



Wanneer "overbelasting" optreedt, past u het belastingsvermogen aan om ervoor te zorgen dat het binnen het nominale EPS-uitgangsvermogensbereik (off-grid) ligt, en de omvormer zal automatisch naar normaal terugkeren.

Voor niet-lineaire belastingen moet u ervoor zorgen dat het inschakelstroomvermogen binnen het nominale EPS-uitgangsvermogensbereik (off-grid) ligt. Wanneer de configuratiestroom lager is dan de maximale DC-ingangsstroom, zullen de capaciteit en spanning van de lithiumbatterij en loodzuurbatterij lineair afnemen.

In de volgende tabel ziet u enkele veelvoorkomende belastingen ter referentie.

Opmerking: Voor inductieve belastingen met hoog vermogen, neem contact op met de fabrikant.

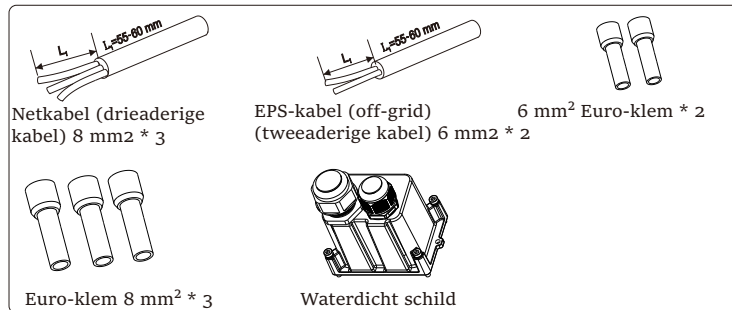
Inhoud	Vermogen		Normaal apparaat	Voorbeeld		
	Opstarten	Nominaal		Apparaat	Opstarten	Nominaal
Resistieve belasting	X 1	X 1	 Gloeiend lamp	100 W Gloeiend lamp	100 VA (W)	100 VA (W)
Inductieve belasting	X 3-5	X 2	Ventilator  Koeling	150 W Koeling	450 - 750 VA(W)	300 VA (W)

### ➤ Aansluitstappen van net en EPS (Off-grid)

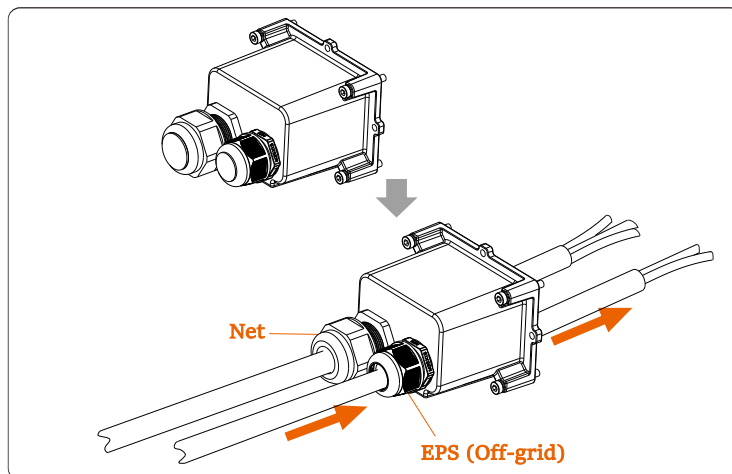
#### • Aansluitvoorwaarden

Opmerking: Controleer de netspanning en vergelijk deze met het spanningsbereik (zie technische gegevens). Koppel de printplaat los van alle stroombronnen om elektrische schokken te voorkomen. De net- en EPS-poorten (off-grid) van de M-serie omvormer zijn aangesloten, voor specifieke installatiedetails, raadpleegt u de Snelle Installatiegids voor X1-Mate-box. En de D-serie moet volgens de volgende stappen bedraad worden.

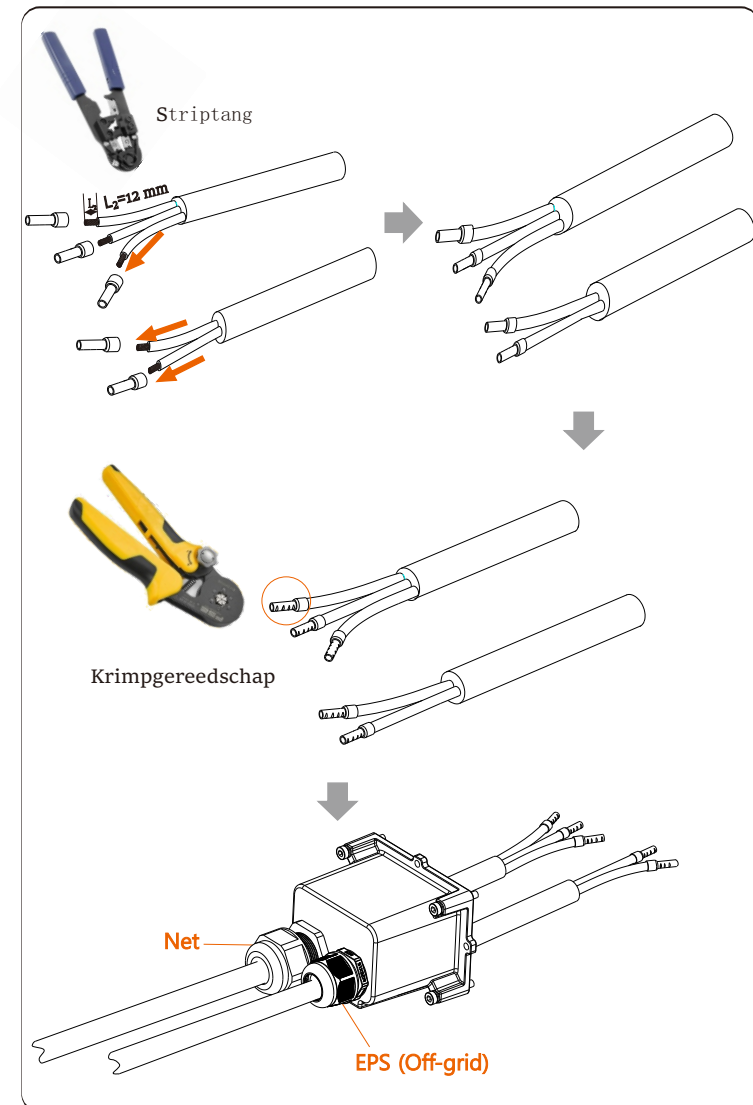
Stap 1. Bereid een netkabel (drieaderige draad) en een EPS-kabel (off-grid) (tweeaderige draad) voor, en zoek vervolgens de Euro-klem en het waterdichte schild in de accessoiresetas.



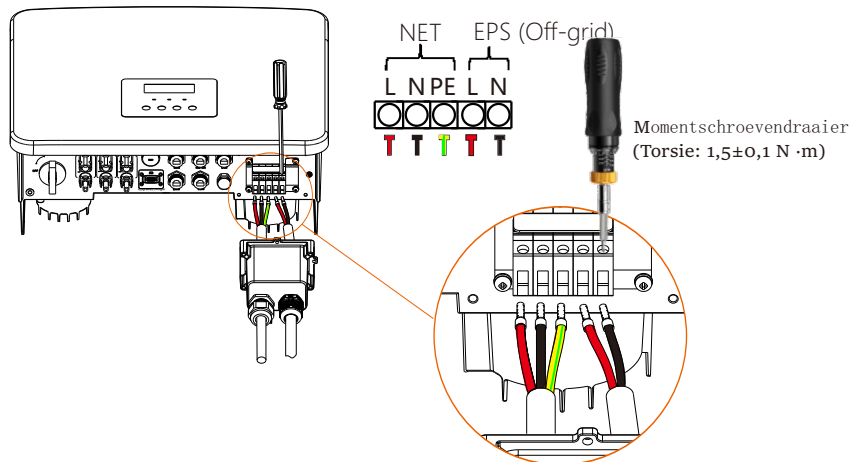
Stap 2: De netkabel en EPS-kabel (off-grid) gaan door de bijbehorende netpoort en EPS-poort (off-grid) van het waterdichte schild.



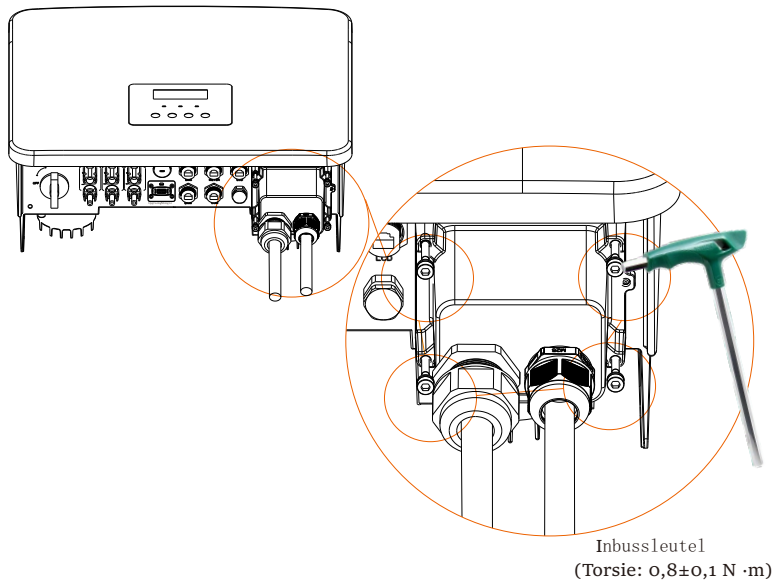
Stap 3. Verwijder de draadisolatie met ongeveer 12 mm. Plaats respectievelijk de Euro-klem en zorg ervoor dat de gestripte uiteinden in de Euro-klem worden geplaatst, en gebruik ten slotte een krimptang om stevig te drukken.



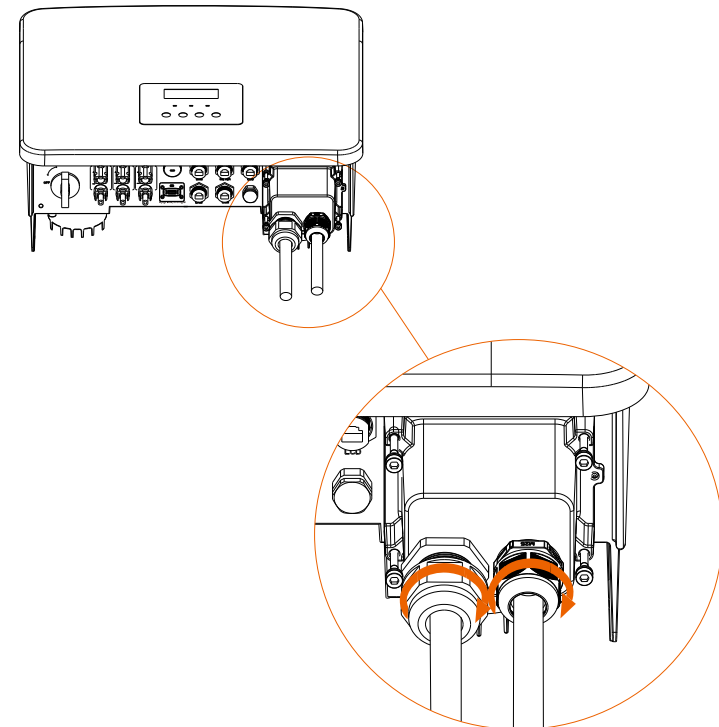
Stap 4. Zoek de locatie van de AC-interface op de omvormer, plaats de gekrompen klemmen in de UW10-klemmen L, N en P volgens de bedradingsvolgorde en draai de schroeven vast met een platte schroevendraaier. (Torsie:  $1,5 \pm 0,1$  N · m)



Stap 5. Installeer het AC-waterdichte schild en draai de schroeven vast aan de vier zijden van het waterdichte schild met een inbussleutel. (Torsie:  $0,8 \pm 0,1$  N · m)



Stap 6. Draai de waterdichte bevestigingskop vast.



## 6.4 Batterijaansluiting

### Aansluitvoorwaarden

Het laad- en ontlaadsysteem van de serie-omvormer kan uitgerust worden met een hoogspanningslithiumbatterij en een loodzuur batterij.

Houd er rekening mee dat de maximale batterijspanning niet hoger mag zijn dan 480 V, de batterij-communicatie moet compatibel zijn met deze omvormer.

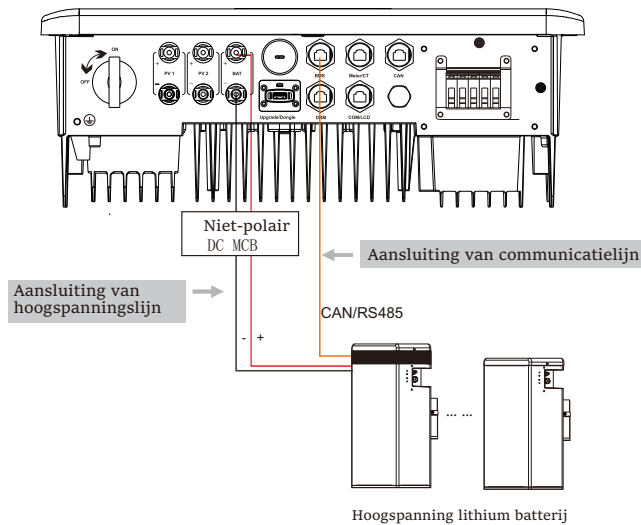
### Batterij-onderbreker

Voordat de batterij wordt aangesloten, moet een niet-polaire DC MCB geïnstalleerd worden om de veiligheid te garanderen.

Voor onderhoud moet de omvormer veilig losgekoppeld worden.

Model	X1-Hybrid-3.0-D X1-Hybrid-3.0-M	X1-Hybrid-3.7-D X1-Hybrid-3.7-M	X1-Hybrid-5.0-D X1-Hybrid-5.0K-D X1-Hybrid-5.0-M	X1-Hybrid-6.0-D X1-Hybrid-6.0-M	X1-Hybrid-7.5-D X1-Hybrid-7.5-M
Spanning	De nominale spanning van de DC-onderbreker moet groter zijn dan de maximale spanning van de batterij.				
Stroom [A]	32 A				

### Aansluitschema van batterij



#### Opmerking:

Bij gebruik van batterijen, is het aan te raden dat het nummer van batterijcontrole (T-BAT-5.8) is 1 en het aantal batterijmodules (HV11550) is 0-2; het aantal batterijcontrole (MCo600) is 1 en het aantal batterijmodules (HV10230) is 1-4 stuks.

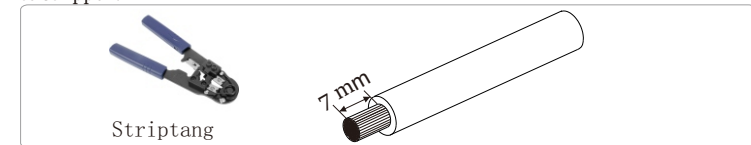
### Aansluitstappen van batterij

Batterijpoort aansluitlijn van de M-serie omvormer bevindt zich op de X1-Mate-does, sluit deze gewoon aan. De D-serie moet als volgt bedraad worden.

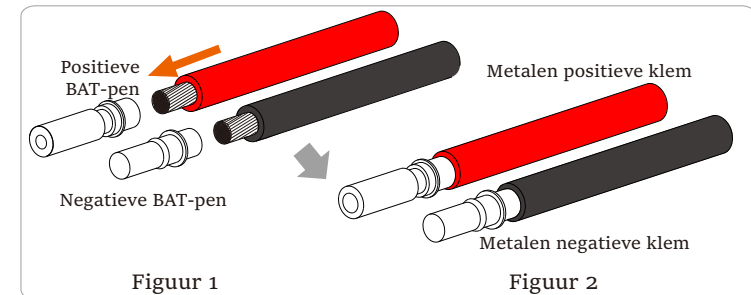
**Stap 1.** Schakel de DC-schakelaar uit, sluit de BAT-module aan, bereid een hoogspanningslijn van 6 mm<sup>2</sup> voor en zoek de BBT-klem (+) en de BBT-klem (-) in het pakket.



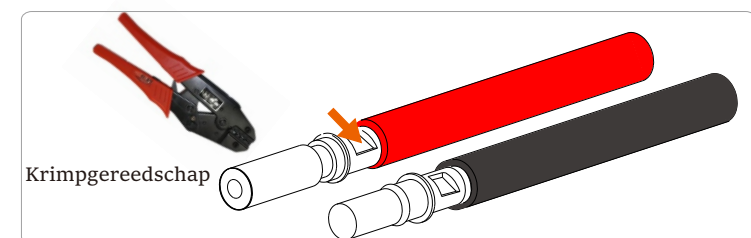
**Stap 2.** Gebruik een striptang om de 7 mm isolatielaag van het draaduiteinde te strippen.



**Stap 3.** Draai de kabel met de gestripte isolatielaag vast, en plaats deze in de metalen klem (zie figuur 1), zorg ervoor dat alle draden in de metalen klem worden geplaatst (zie figuur 2).

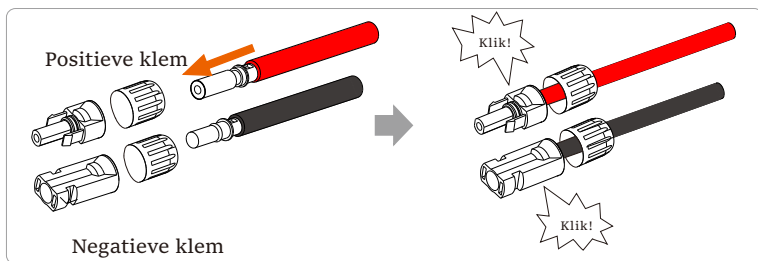


**Stap 4.** Draai het BAT-pencontact en de kabelboom vast om de aansluiting strak te maken zonder loszitten.

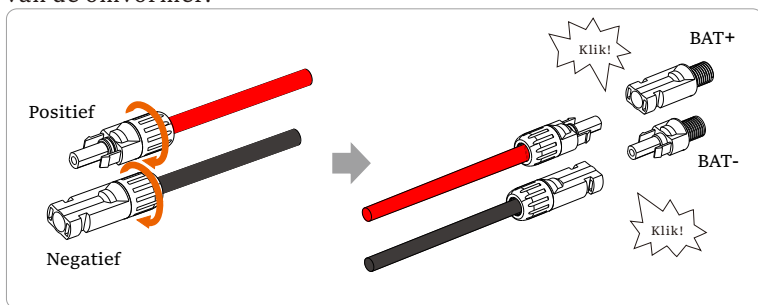




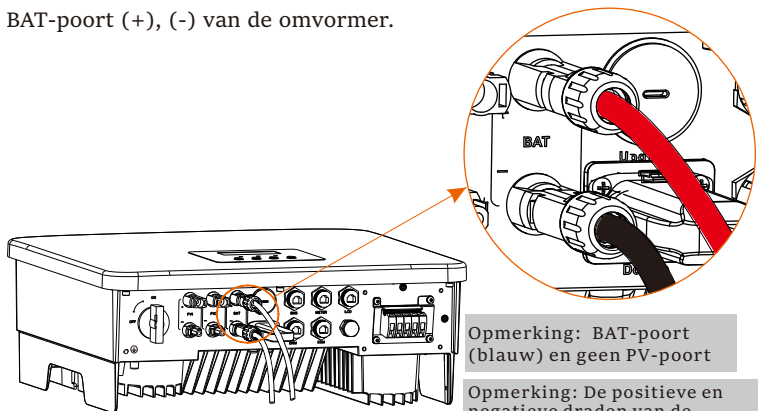
Stap 5. De BAT-verbinding is verdeeld in 2 delen - de stekker en de bevestigingskop. Plaats de kabel in de bevestigingskop en de tegenoverliggende stekker. Let op dat de rode en zwarte draden overeenkomen met verschillende stekkers. Plaats ten slotte het kabelpaar stevig in de stekker, waardoor een "klik"-geluid wordt gehoord, wat aangeeft dat de aansluiting is voltooid.



Stap 6. Draai de bevestigingskop vast en plaats deze in de overeenkomstige positieve en negatieve poorten (BAT-/BAT+) van de omvormer.



Stap 7. Plaats de hoogspanningslijn van de batterij in de overeenkomstige BAT-poort (+), (-) van de omvormer.



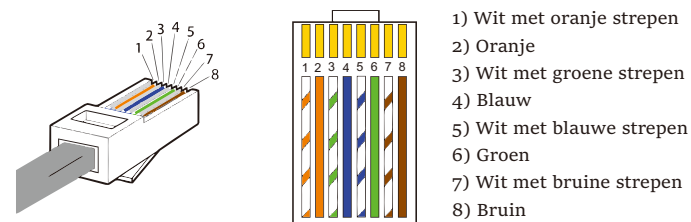
Opmerking: BAT-poort (blauw) en geen PV-poort

Opmerking: De positieve en negatieve draden van de batterij laten geen omgekeerde aansluiting toe!

➤ Communicatieaansluiting

Definitie van BMS-poort

De communicatie-interface tussen de omvormer en de batterij maakt gebruik van de waterdichte connector met RJ45.



PEN	1	2	3	4	5	6	7	8
Definitie	BAT_TEMP	AARD	AARD	BMS_KANH	BMS_KANL	X	BMS_485A	BMS_485B

**Opmerken!**  
 Nadat de BMS-communicatie tussen de batterij en de omvormer is voltooid, werkt de batterij normaal.



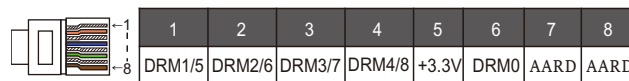
## 6.5 Communicatieverbinding

### 6.5.1 Inleiding tot DRM-communicatie

Deze omvormer kan externe regelsignaalrespons ondersteunen, zoals het voldoen aan de wettelijke vereisten van AS4777.

➤ DRM-vereisten (AS4777 wettelijke vereisten)

Modus	Vereisten
DRM0	Bediening van ontkoppelapparaat
DRM1	Geen stroom verbruiken
DRM2	Verbruik niet meer dan 50% van het nominale vermogen
DRM3	Gebruik niet meer dan 75% van het nominale vermogen EN het blindvermogen van de bron indien mogelijk
DRM4	Stroomverbruik verhogen (Onderhevig aan beperkingen van andere actieve DRM's)
DRM5	Geen stroom opwekken
DRM6	Genereer niet meer dan 50% van het nominale vermogen
DRM7	Genereer niet meer dan 75% van het nominale vermogen EN zink-blindvermogen indien mogelijk
DRM8	Stroomopwekking verhogen (Onderhevig aan beperkingen van andere actieve DRM's)



**Opmerken!**  
 Voor de DRM-functie van AS4777 zijn er momenteel alleen PEN6 (DRM0) en PEN1 (DRM1/5), andere PEN-functies zijn in ontwikkeling.

### 6.5.2 Inleiding tot meter/CT-communicatie

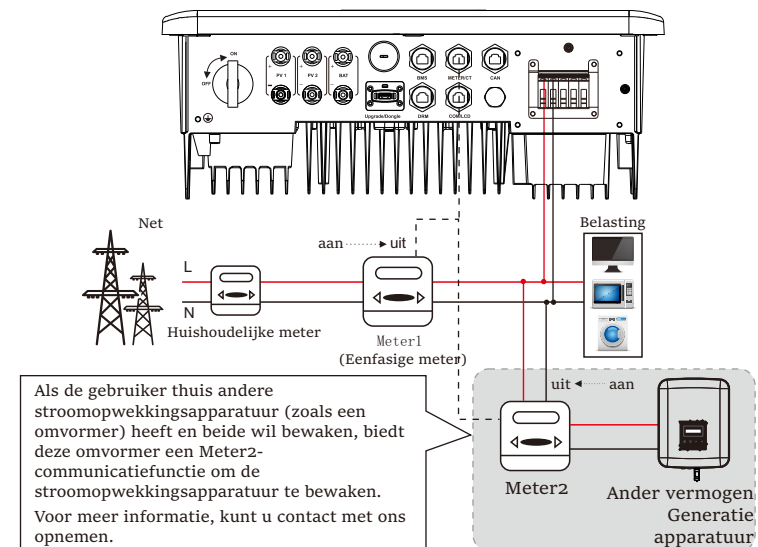
De omvormer moet gebruikt worden met een elektrische meter of stroomsensor (kortweg CT) om het elektriciteitsverbruik van huishoudens te controleren. De elektriciteitsmeter of CT kan de relevante vermogensgegevens naar de omvormer of het platform verzenden, wat handig is voor gebruikers om op elk moment te lezen.

Gebruikers kunnen ervoor kiezen om elektriciteitsmeters of CT's te gebruiken, afhankelijk van de vraag.

Houd er rekening mee dat het door ons vereiste meter/ CT-merk moet gebruikt worden.

**Opmerken!**  
 De meter of CT moet aangesloten worden op de omvormer, anders zal de omvormer worden uitgeschakeld en het alarm "meterstoring" alarmeren. Slimme meters moeten geautoriseerd zijn door ons, derden of andere bedrijven. Ongeautoriseerde meter is mogelijk niet compatibel met de omvormer.  
 Ons bedrijf is niet verantwoordelijk voor de impact veroorzaakt door het gebruik van andere apparaten.

➤ Aansluitdiagram van elektrische meter

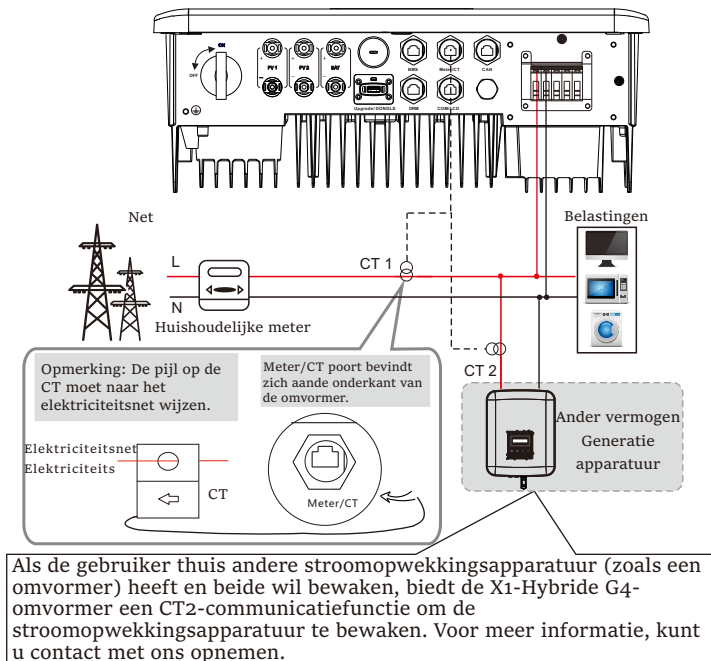


Als de gebruiker thuis andere stroomopwekkingsapparatuur (zoals een omvormer) heeft en beide wil bewaken, biedt deze omvormer een Meter2-communicatiefunctie om de stroomopwekkingsapparatuur te bewaken. Voor meer informatie, kunt u contact met ons opnemen.

➤ CT-aansluiting

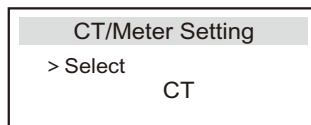
De stroomsensor meet de stroom op de stroomdraad tussen de omvormer en het elektriciteitsnet.

• CT-aansluitschema



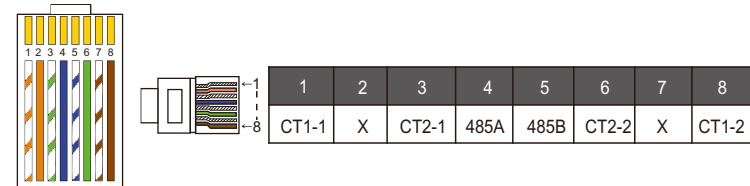
• LCD-instellingen

Om CT te selecteren, moet u naar de instelling Gebruik en vervolgens naar de CT-/Meterinstelling gaan.



Opmerking voor CT-aansluiting:

- Opmerken!
- Plaats de CT niet op de N-draad of aardingsdraad. insulatie tape.
  - Zet CT niet tegelijkertijd op de N- en L-lijn.
  - Plaats de CT niet aan de kant waar de pijl naar de omvormer wijst.
  - Plaats de CT niet op niet-geïsoleerde draden.
  - De kabellengte tussen CT en omvormer mag niet groter zijn dan 100 meter.
  - Voorkom na het aansluiten van de CT dat de CT-clip eraf valt. Het wordt aanbevolen om de CT-clip in cirkels te wikkelen met isolatietape.

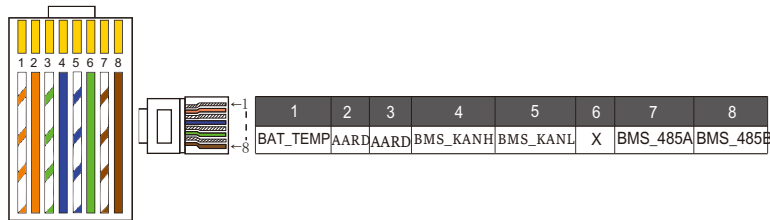


- Opmerken!
- Er kan slechts één van de meter- en CT-aansluitingen geselecteerd worden. Meterkabel gaat naar penklemmen 4 en 5; CT-kabel gaat naar penklemmen 1 en 8; reserve CT-kabel gaat naar penklemmen 3 en 6. Als u deze functie nodig hebt, neem dan contact met ons op voor hulp.

- Opmerken!
- Als er twee meters in het systeem zouden aangesloten worden, zouden de communicatiekabels van de meters parallel moeten aangesloten worden, d.w.z. 485A & 485A, 485B & 485B.

➤ BMS communicatiekabel

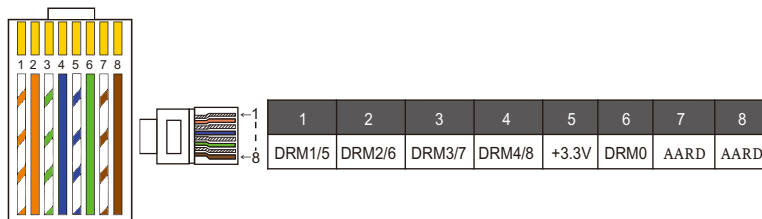
De BMS-pen wordt als volgt gedefinieerd:



**Opmerken!**  
De BMS-poort op de omvormer is de communicatiepoort die op de batterij wordt aangesloten. De communicatiepoort op de lithiumbatterij moet in overeenstemming zijn met de definitie van pennen 4, 5, 7 en 8 hierboven.

➤ DRM communicatiekabel

De DRM-pen wordt als volgt gedefinieerd:



**Opmerken!**  
Momenteel zijn er alleen PEN6 (DRM0) en PEN1 (DRM1 / 5) beschikbaar, en andere PEN-functies zijn in ontwikkeling.

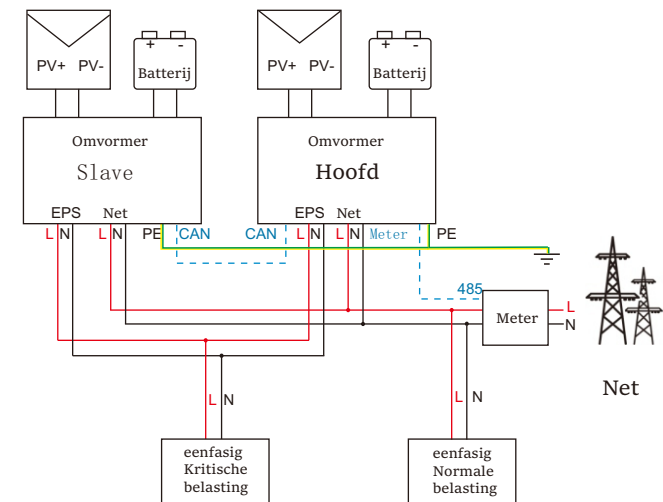
6.5.3 Parallele Aansluiting

De serie-omvormers bieden een parallele functie, en er kunnen maximaal 2 omvormers in een systeem aangesloten worden. In dit systeem wordt één omvormer ingesteld als de "hoofdomvormer" en wordt de andere omvormers overgeschakeld naar de toestand "slave-omvormer" en worden de omvormers aangesloten om via de CAN-lijn te communiceren. De omvormer "stuurt de "slave omvormer" aan.

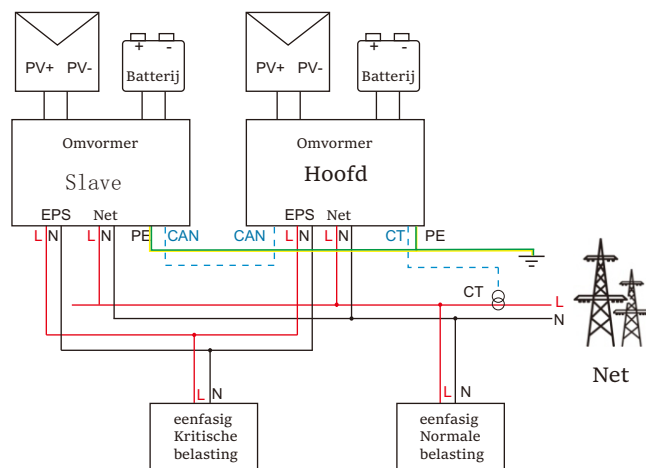
**Opmerken!**  
De D- & M-serie + X1 MATE-DOOS BASIS ondersteunt parallele functie. De GEAVANCEERDE M-serie + X1 MATEDOOS ondersteunt geen parallele functie.

➤ Systeemiagram

Systeemiagram toegepast op elektrische meters:



Systeemiagram toegepast op CT-temperatuursensor:




➤ Bedrijfsmodi in parallel systeem

Er zijn drie bedrijfsmodi in het parallelle systeem en uw erkenning van de bedrijfsmodi van verschillende omvormers zal u helpen het parallelle systeem beter te begrijpen, lees het daarom zorgvuldig door voordat u het in gebruik neemt.

Vrije modus	Alleen wanneer geen van de omvormers is ingesteld op "Hoofd", staan beide omvormers in de vrije modus in het systeem.
Hoofdmodus	Wanneer één omvormer is ingesteld als "Hoofd", gaat deze omvormer in de hoofdmodus. De hoofdmodus kan in de vrije modus gewijzigd worden.
Slave-modus	Zodra een omvormer is ingesteld als "Hoofd", zal een andere omvormer automatisch in de slave-modus gaan. De slave-modus kan niet gewijzigd worden van andere modi door de LCD-instelling.

➤ Bedradingsbediening en LCD-instelling

 **Opmerking:** Voordat u de omvormer in gebruik neemt, zorg er voor dat de omvormer aan de volgende drie voorwaarden voldoet:

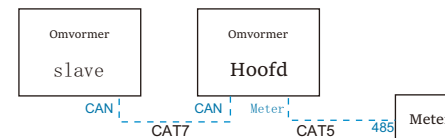
1. De softwareversie van alle omvormers is hetzelfde;
2. Het vermogensbereik van alle omvormermodellen is hetzelfde;
3. Het type en de hoeveelheid batterijen die op alle omvormers worden aangesloten, zijn hetzelfde;

Anders kan deze functie niet gebruikt worden.


Stap 1: Verbind de communicatie van alle omvormers met elkaar door CAT7-netwerkkabels tussen CAN-poorten aan te sluiten.

- Plaats de ene kant van de CAT7-kabel in de CAN-poort van de eerste omvormer en de andere kant in de CAN-poort van de volgende omvormer.

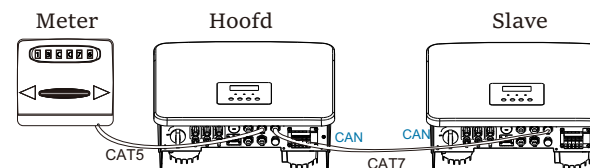
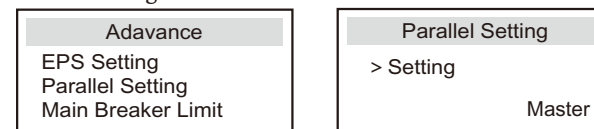
- Plaats de ene kant van de CAT5-kabelmeter en de andere kant in de hoofdpoort van de hoofdomvormer.



➤ CAN PEN-definitie

	1	2	3	4	5	6	7	8
	485A	485B	VCC	KANH	KANL	AARD	SYN1	SYN2

Stap 2: Schakel de ver vanmogen van het hele systeem in, zoek de omvormer die op de meter wordt aangesloten, ga naar de instellingenpagina van het LCD-scherm van de omvormer, klik op de parallelle instellingen en selecteer "hoofdcontrole".




Stap 3: Schakel "instellingen - Geavanceerde instellingen - Externe ATS" uit op zowel de hoofdomvormer als de slave-omvormer.

### ➤ Hoe parallel systeem te verwijderen

Als een omvormer dit parallelle systeem wil verlaten, voert u de onderstaande stappen uit:

- Stap1: Koppel alle netwerkkabels op de CAN-poort los.
- Stap2: Ga naar de instellingenpagina , klik op parallelle instelling, en selecteer "Vrij".

 **Opmerking!**

- Als een slave-omvormer is ingesteld op de "Vrije" modus, maar de netwerkkabel niet loskoppelt, keert deze omvormer automatisch terug naar de "slave"-modus.
- Als een slave-omvormer wordt losgekoppeld van een andere omvormer, maar niet wordt ingesteld op de "Vrije" modus, zal deze omvormer stoppen met werken en "Parallele fout" melden.

### ➤ LCD-scherm

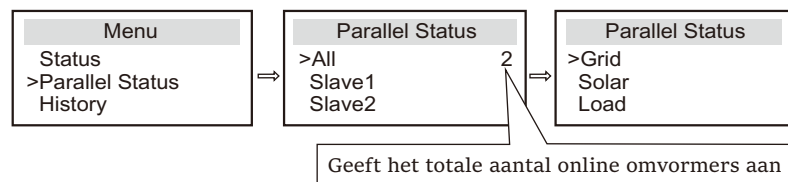
Hoofdscherm:

Zodra de omvormer in het parallelle systeem komt, wordt de "opbrengst vandaag" vervangen door "Omvormerniveau", en heeft parallelle relevante fout een hogere voorrang dan andere fouten en wordt eerst op het hoofdscherm weergegeven.

Power 5688W Today 20.5KWh Battery 67% Normal	Power 5688W Paralleel Master Battery 67% Normal	Power 5688W Paralleel Slave1 Battery 67% Normal
---	--	--

Statusweergave:

De gebruiker kan alle statusgegevens van de hoofdomvormer verkrijgen. Het vermogen van het systeem en individuele slave-omvormer kan verkregen worden in de statusweergave van de hoofdomvormer.



### ➤ Parallele controlefunctie

Hoofdomvormer heeft een absolute voorsprong in het parallelle systeem om het energiebeheer en de dispatchcontrole van de slave-omvormer te controleren. Zodra de hoofdomvormer stopt met werken als gevolg van een fout, stopt de slave-omvormer tegelijkertijd met werken. Maar hoofdomvormer is onafhankelijk van slave-omvormer om te werken, en zal niet beïnvloed worden door de schuld van de slave-omvormer.

Het hele systeem zal werken volgens de instellingsparameters van de hoofdomvormer, en de ingestelde parameters van de slave-omvormer blijven grotendeels ongewijzigd. Zodra de slave-omvormer het systeem verlaat en als een onafhankelijke eenheid wordt uitgevoerd, wordt alle instellingen opnieuw uitgevoerd.

De rest van deze sectie behandelt verschillende belangrijke parallelle besturingsfuncties en de tabel op de volgende pagina laat zien welke LCD-opties worden bestuurd door de hoofdomvormer en welke onafhankelijk kunnen werken.

Uit-modus instellingen:

De uit-modus kan alleen ingesteld worden door de hoofdomvormer (houd de ESC-knop op het LCD-scherm lang ingedrukt).

Veiligheidsinstelling:

De bescherming van de systeemveiligheid wordt geannuleerd door de omvormerveiligheid. Het beschermingsmechanisme van de slave-omvormer wordt alleen geactiveerd door de instructies van de hoofdomvormer.

Instelling voor zelfgebruik:

Als het systeem wordt uitgevoerd als zelfgebruikmodus, houd er dan rekening mee dat de feed-in-vermogenslimiet set van de hoofdomvormer voor het totale systeem is en dat de bijbehorende set van slave-omvormers ongeldig is.

Vermogensfactor instellingen:

Alle instellingen over de vermogensfactor zijn allemaal voor het hele systeem en de bijbehorende instellingen van slave-omvormers zijn ongeldig.

Afstandsbediening instelling:

De instructies voor de vraag op afstand die door de hoofdomvormer worden ontvangen, worden geïnterpreteerd als de vraaginstructies voor het hele systeem.

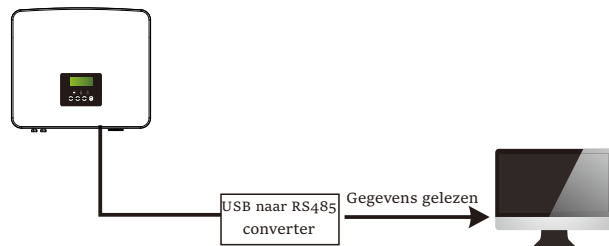
### 6.5.4 COM-communicatie

De COM-communicatie-interface is voornamelijk bedoeld voor gebruik van maatwerk, de tweede stap van de ontwikkeling. De omvormer ondersteunt de besturing van externe apparatuur of apparatuurcontrole door middel van communicatie. De omvormer past bijvoorbeeld de bedrijfsmodus van de warmtepomp aan.

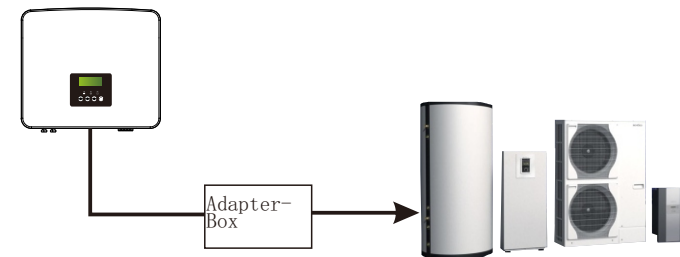
#### ➤ Toepassingsgelegenheid

COM is een standaard communicatie-interface, waarmee de bewakingsgegevens van de omvormer direct verkregen kunnen worden. Ook kunnen externe communicatieapparaten aangesloten worden om de secundaire ontwikkeling van de omvormer uit te voeren. Voor specifieke technische docking kunt u contact met ons opnemen.

- Externe communicatieapparatuur stuurt de omvormer aan



- Omvormer communicatie controleer externe apparatuur



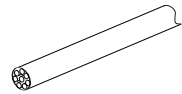
#### ➤ COM PEN-definitie

	1	2	3	4	5	6	7	8
	Droog contact_A(in)	Droog contact_B(in)	+13V	485A	485B	GND	Droog contact_A(uit)	Droog contact_B(uit)

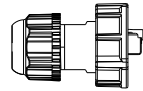
**Opmerken!**  
 Klanten kunnen de omvormer en externe apparaten communiceren of bedienen via de COM-interface. Professionele gebruikers kunnen pennen 4 en 5 gebruiken voor gegevensaanwinst en externe besturingsfuncties. Het communicatieprotocol is Modbus RTU. Voor meer informatie, neem contact met ons op. Als de gebruiker het droge contact van de omvormer wil gebruiken om externe apparatuur (zoals een warmtepomp) aan te sturen, kan deze met onze adapterbox gebruikt worden. Voor meer informatie, raadpleeg de snelle installatiehandleiding van de adapterbox.

## 6.5.5 Stappen voor Communicatieverbinding

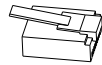
Stap 1. Bereid een communicatiekabel voor en zoek de communicatieadapter in de accessoirezak.



Communicatiekabel

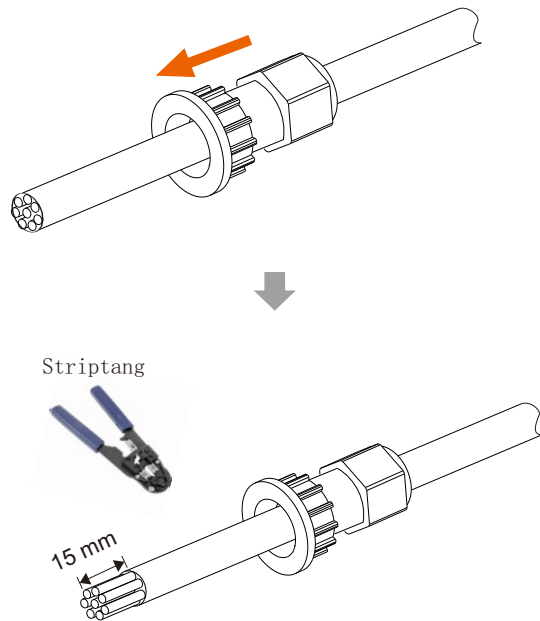


Waterdichte connector met Rj45

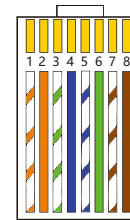


RJ45 klem

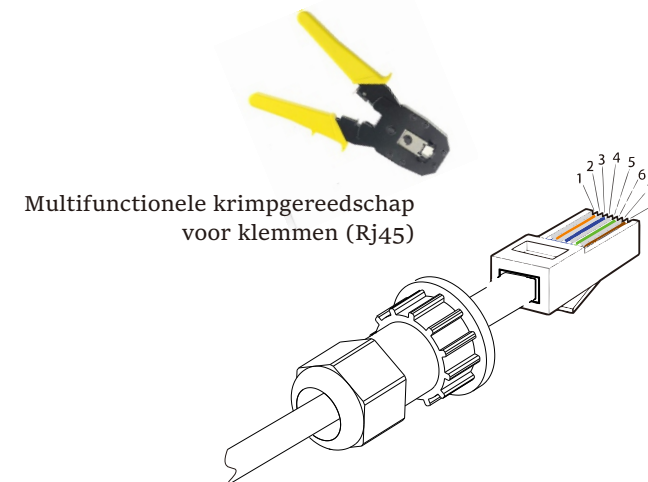
Stap 2. Plaats de communicatiekabel door de communicatieadapter en strip de buitenste isolatielaag met 15 mm.



Stap 3. Plaats de voorbereide communicatiekabels achtereenvolgens in de RJ45-aansluitingen en druk ze vervolgens stevig aan met behulp van de tang voor de netwerkkabel.

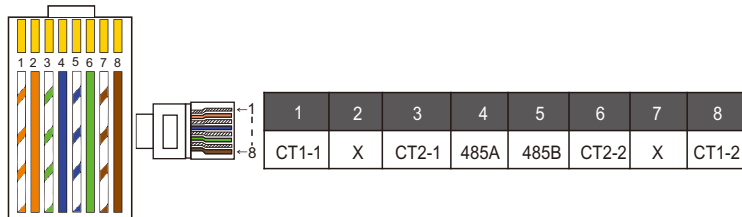


- 1) Wit met oranje strepen
- 2) Oranje
- 3) Wit met groene strepen
- 4) Blauw
- 5) Wit met blauwe strepen
- 6) Groen
- 7) Wit met bruine strepen
- 8) Bruin



➤ METER/CT communicatiekabel

METER/CT-pen wordt als volgt gedefinieerd:



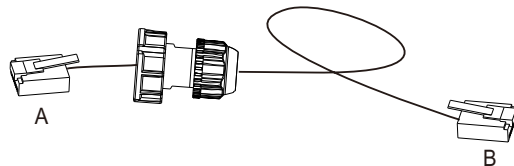
Opmerken!



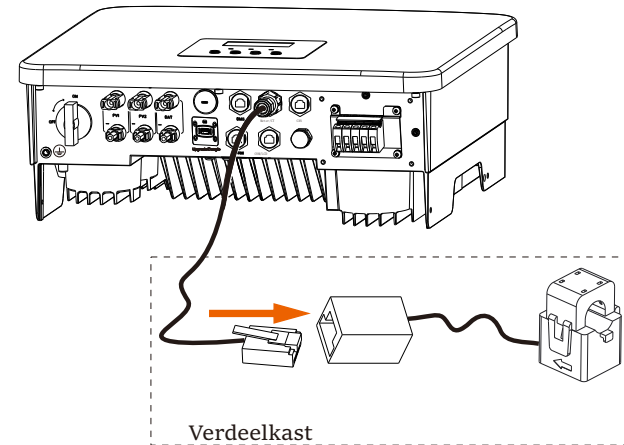
Er kan slechts één van de meter- en CT-aansluitingen geselecteerd worden. Meterkabel gaat naar penklemmen 4 en 5; CT-kabel gaat naar penklemmen 1 en 8; CT2-kabel gaat naar penklemmen 3 en 6.

1) Gebruikers kunnen de lengte van de CT-communicatiekabel aanpassen. Het accessoirepakket biedt 1 \* RJ45 en 1 \* waterdichte connector met RJ45-klemmen.

Wanneer de CT-kabel is afgewerkt, sluit u de A-terminal aan op de "CT/METER"-poort van de omvormer en draait u de waterdichte schroef vast en sluit de B-klem aan op de RJ45-koppeling.



2) Een kant van de afgewerkte kabel, waterdichte connector met RJ45 wordt in de omvormer geplaatst en een kant van de RJ45-klem wordt in de CT-aansluiting geplaatst.

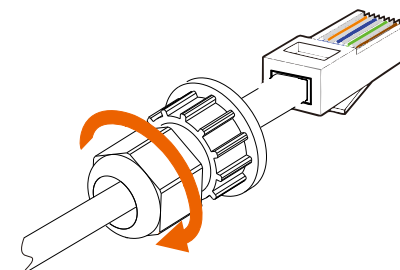


Opmerken!



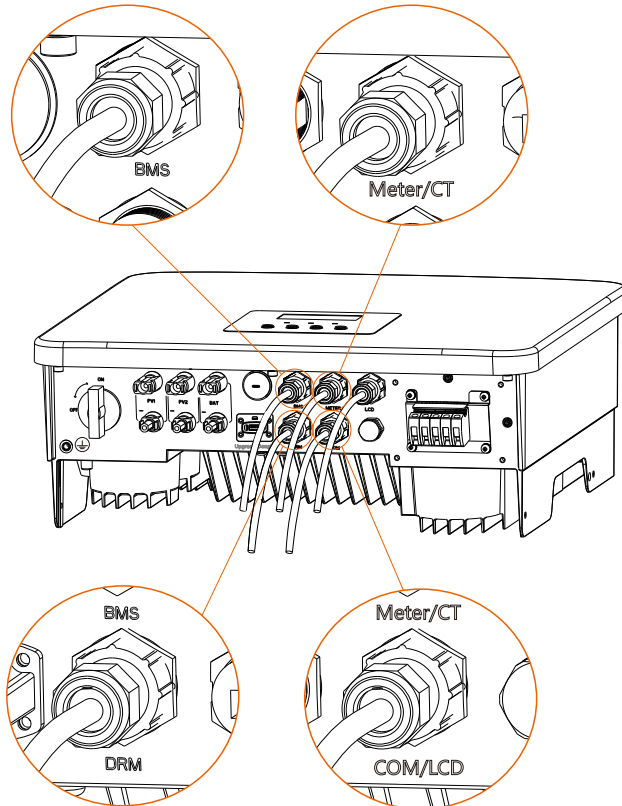
Let bij het installeren op de waterdichtheid. Alle aangesloten onderdelen van CT moeten in de verdeelkast geplaatst worden.

Stap 4. Draai de afgewerkte meter-/CT-/BMS-communicatielijns vast en draai de waterdichte stecker vast.





Stap 5: Zoek ten slotte de bijbehorende COM, METER, CT, DRM, LCD-dichters op de omvormer en plaats de communicatiekabel in de overeenkomstige poorten.



## 6.6 Aardaansluiting (verplicht)

De gebruiker moet twee keer aardaansluitingen maken: één keer voor de behuizing en één keer voor de equipotentiale aarding. Dit kan elektrische schokken voorkomen.

Opmerking: Als het PV-uiteinde van de omvormer niet is geaard, zal de omvormer een rood lampje inschakelen om een ISO-fout te detecteren en te melden. Deze omvormer voldoet aan IEC 62109-2 clause 13.9 voor bewaking van aardlekalarm.

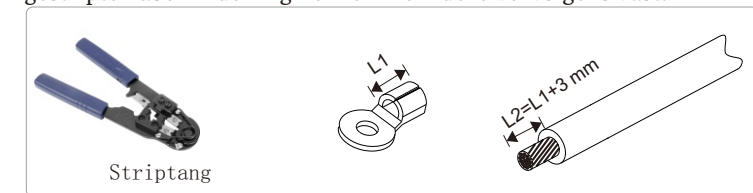
De aardingsdraadpoort van de serie-omvormer wordt aangesloten en de D-serie moet volgens de volgende stappen bedraad worden.

### ➤ Aardaansluitstappen

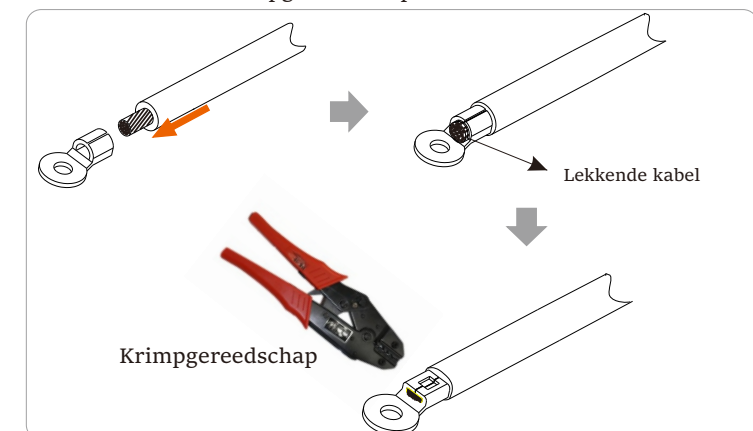
Stap 1. Bereid een eenaderige kabel (4 mm<sup>2</sup>) voor en zoek vervolgens de aardingsklem in de accessoires.



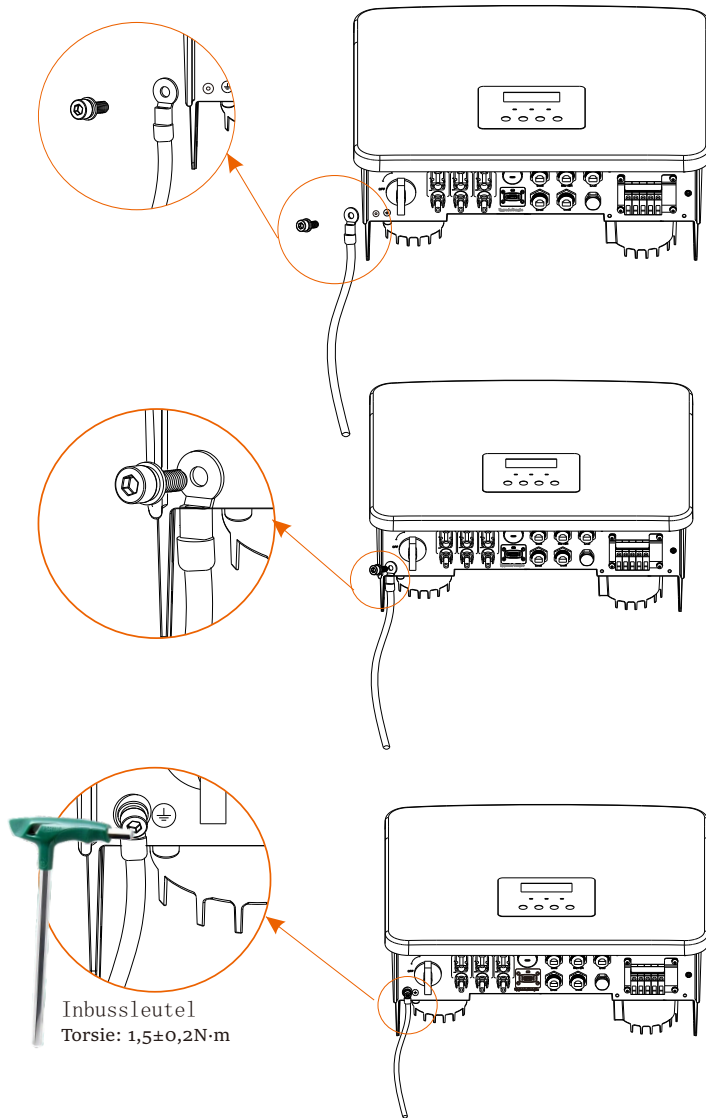
Stap 2. Strip de aardingskabelisolatie (lengte "L2"), plaats de gestripte kabel in de ringklem en klem deze vervolgens vast.



Stap 3. Plaats de gestripte kabel in de OT-klem en druk de terminal vast met een klemkrimp gereedschap.



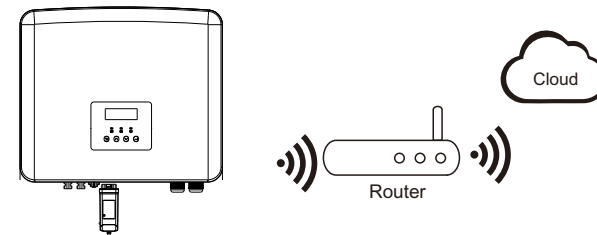
Stap 4. Zoek de aardaansluitingspoort op de omvormer en schroef de aardingsdraad vast op de omvormer met een M5 Inbussleutel.



## 6.7 Bewaking van Aansluiting (Accessoires)

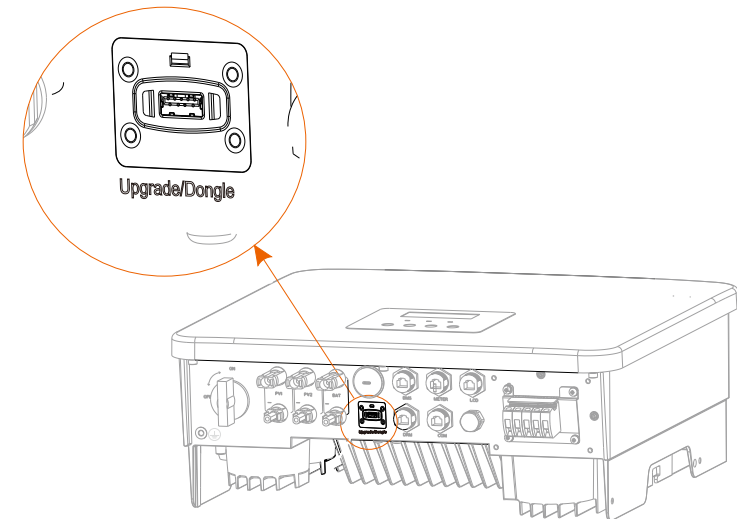
De omvormer biedt een DONGLE-poort, die de omvormergegevens naar de bewakingswebsite kan verzenden via WiFi Plus Dongle, 4G Dongle, GPRS Dongle en LAN Dongle. (Koop indien nodig producten bij ons)

### ➤ WiFi-aansluitingsdiagram

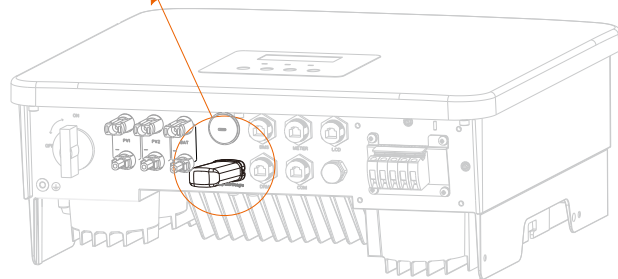
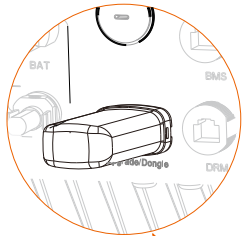
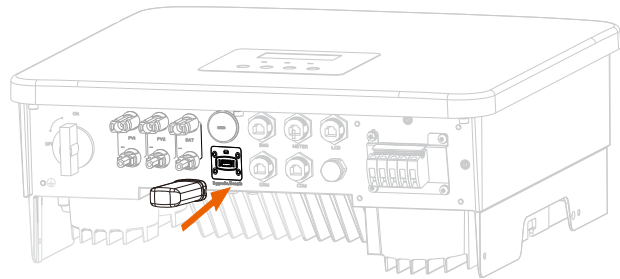


### ➤ Aansluitstappen voor draadloze bewakingsaccessoires

Stap 1. Zoek eerst de DONGLE-poort van de omvormer.



Stap 2. Sluit WiFi Dongle aan op de DONGLE-poort.

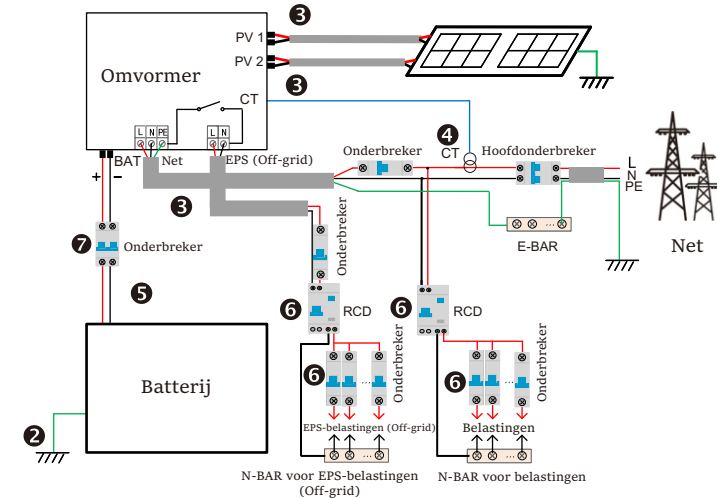


Raadpleeg de WiFi-dongle gebruikersaanwijzing/LAN-Dongle gebruikersaanwijzing / 4G-Dongle gebruikersaanwijzing.

## 6.8 Controleer Alle Onderstaande Stappen voor het opstarten van Omvormer

- Nadat de inspectie van de omvormer is voltooid, voert u de volgende stappen uit
- ❶ Zorg ervoor dat de omvormer aan de muur is bevestigd.
- ❷ Zorg ervoor dat alle aardingsdraden geaard zijn.
- ❸ Controleer of alle DC- en AC-lijnen worden aangesloten.
- ❹ Zorg ervoor dat de CT wordt aangesloten.
- ❺ Zorg ervoor dat de batterij goed wordt aangesloten.
- ❻ Schakel de belastingonderbreker en de EPS-onderbreker (off-grid) in.
- ❼ Schakel de batterijonderbreker in.
- ❽ Schakel de DC-schakelaar in.

Houd de toets "Enter" gedurende 5 seconden ingedrukt om de uit-modus te verlaten. (De fabrieksinstellingen van de modus is op Uit-modus)



## 6.9 Omvormer te bedienen

- Controleer de omvormer volgens de volgende stappen voordat u deze in gebruik neemt
  - a) Controleer of de omvormer goed aan de muur is bevestigd.
  - b) Zorg ervoor dat alle aardingsdraden goed worden aangedraaid.
  - c) Zorg ervoor dat alle DC- en AC-stroomonderbrekers zijn losgekoppeld.
  - d) Zorg ervoor dat alle aardingsdraden goed zijn aangedraaid.
  - e) De AC-uitgang worden correct aangesloten op het net.
  - f) Zorg ervoor dat alle PV-panelen en omvormers correct worden aangesloten. Ongebruikte DC-connectoren moeten met doppen geblokkeerd worden.
- Start de omvormer op
  - Stappen om de omvormer op te starten
    - Zet de AC-schakelaar tussen de omvormer en het elektriciteitsnet aan.
    - (Optioneel) Verwijder de borgschroef van de DC-schakelaar.
    - Schakel de DC-schakelaar tussen de PV-string en de omvormer in als die er is.
    - Schakel de DC-schakelaar aan de onderkant van de omvormer in.
  - Wanneer het PV-paneel voldoende stroom opgeweekt, start de omvormer automatisch op.
  - Controleer de status van het LED- en LCD-scherm, de LED is groen en het LCD-scherm geeft de hoofdinterface weer.
  - Als de LED niet groen is, controleer dan het volgende:
    - Alle aansluitingen zijn correct.
    - Alle externe ontkoppelschakelaars worden gesloten.
    - De DC-schakelaar van de omvormer wordt in de stand "AAN" geplaatst

Hieronder volgen 3 verschillende bedrijfstoestanden van de omvormer, wat betekent dat de omvormer met succes wordt opgestart.

*Wachten: Wanneer de DC-uitgangsspanning van het PV-paneel hoger is dan 70V (laagste startspanning) en lager dan 90V (laagste bedrijfsspanning), wacht de omvormer op inspectie.*

*Controleren: De omvormer detecteert automatisch de DC-ingang. Wanneer de DC-ingangsspanning van het PV-paneel hoger is dan 90 V en het PV-paneel voldoende energie heeft om de omvormer op te starten, komt de omvormer in de controletoestand. Normaal: Wanneer de omvormer normaal werkt, brandt het groene lampje altijd. Tegelijkertijd wordt de stroom teruggeleverd aan het elektriciteitsnet en geeft het LCD-scherm het uitgangsvermogen weer.*

Als het de eerste keer is om op te starten, volg dan de aanwijzingen om de instellingsinterface te openen.



### Waarschuwing!

De ingangsaansluiting van de omvormer kan alleen geopend worden als alle installatiewerkzaamheden van de omvormer zijn voltooid. Alle elektrische aansluitingen moeten uitgevoerd worden door professionals in overeenstemming met de lokale regelgeving.



### Opmerken!

Als het de eerste keer is om de omvormer te gebruiken, geeft het systeem automatisch de installatiehandleiding weer. Volg de installatiehandleiding om de basisinstellingen van de omvormer te voltooien.

## 7 Firmware-upgrade

### ➤ Upgrademeldingen

Lees de volgende voorzorgsmaatregelen voordat u een upgrade uitvoert.



### Waarschuwing!

-Om de firmware soepel te upgraden, als de DSP- en ARM-firmware moeten geüpgraded worden, houd er dan rekening mee dat ARM-firmware eerst moet worden geüpgraded en vervolgens DSP-firmware! -Zorg ervoor dat het categorieformaat correct is, wijzig de bestandsnaam van de firmware niet, anders werkt de omvormer mogelijk niet!



### Waarschuwing!

-Voor deze omvormer, zorg er voor dat de PV-ingangsspanning groter is dan 100 V (upgrade op zonnige dagen). zorg ervoor dat de SOC van de batterij groter is dan 20% of dat de ingangsspanning van de batterij groter is dan 90 V. Als u dit niet doet, kan dit leiden tot een ernstige fout tijdens het upgradeproces!



### Let op!

-Als de ARM-firmware-upgrade mislukt of stopt, koppel de U-schijf dan niet los van de omvormer en start deze opnieuw op. Herhaal vervolgens de upgradestappen.



### Let op!

-Als de DSP-firmware-upgrade mislukt of stopt, controleer dan of de stroom is uitgeschakeld. Als dit normaal is, plaats de U-schijf opnieuw en herhaal de upgrade.

### ➤ Upgrade voorbereiding

- 1) Controleer de omvormerversie en bereid een U-schijf (USB 2.0/3.0) en pc voor voordat u een upgrade uitvoert.



### Let op!

-Zorg ervoor dat de grootte van de U-schijf kleiner is dan 32G en dat het formaat FAT16 of FAT32 is.

2) Neem contact op met onze serviceondersteuning om de firmware te verkrijgen en de firmware op de U-schijf op te slaan volgens het volgende pad.

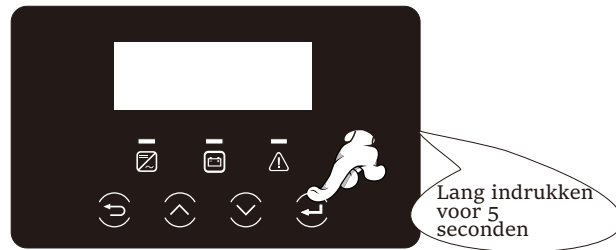
**Bijwerken:**

Voor ARM-bestand: `bijwerken \ARM\618.xxxxx.00_HYB_1P_ARM_Vx.xx_xxxxxxxx.usb`;  
 Voor DSP Bestand: `bijwerken \DSP\618.xxxxx.00_HYB_1P_DSP_Vx.xx_xxxxxxxx.usb`;

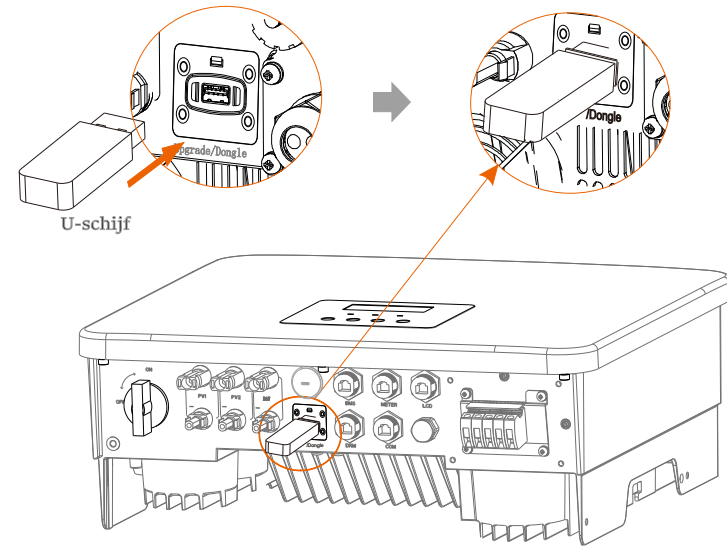
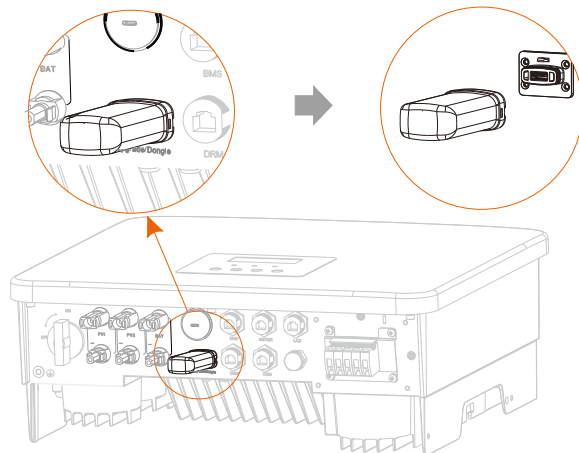
Opmerking: Vx.xx is versienummer, xxxxxxxx is de voltooiingsdatum van het bestand.

➤ Upgrade-stappen

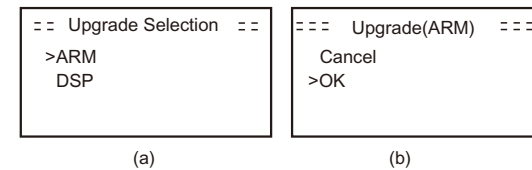
Stap 1. Sla eerst de firmware "Upgrade" op uw U-schijf op en houd de knop "Enter" op het scherm van de omvormer gedurende 5 seconden ingedrukt om de UIT-modus te openen.



Stap 2. Zoek de "Upgrade"-poort van de omvormer, koppel de bewakingsmodule (WiFi-dongle/LAN-Dongle/4G-dongle) handmatig los en plaats de U-schijf.

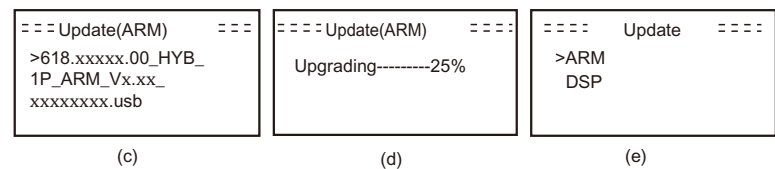


Stap 3. LCD-bediening, voer de upgrade-interface "bijwerken" in, zoals hieronder (a) weergegeven: Druk op de toets Omhoog en Omlaag om ARM te selecteren en druk op "OK" om in te stellen, druk op de toets Enter om de interface van de softwareversie te openen;

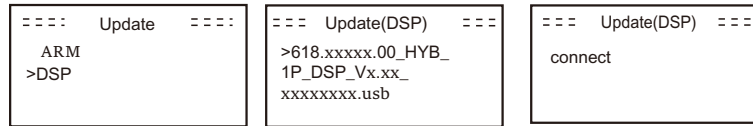


Stap 4. Bevestig de nieuwe firmwareversie opnieuw en selecteer de firmware om te upgraden. De upgrade duurt ongeveer 20 seconden.

(d) Wanneer het is voltooid, keert het LCD-scherm terug naar de pagina "Bijwerken".



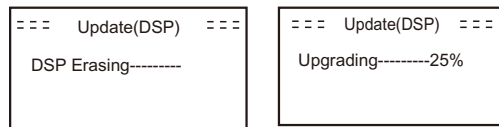
Stap 5. Voor DSP: Wacht 10 seconden. Wanneer de pagina "Bijwerken" wordt weergegeven zoals hieronder, druk op "DSP" om te selecteren en druk vervolgens op Enter. Bevestig de firmwareversie nogmaals en druk op Enter om te upgraden. De upgrade duurt ongeveer 2 minuten.



(f)

(g)

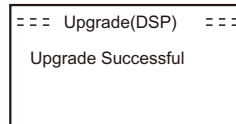
(h)



(i)

(j)

Stap 6. Nadat de upgrade is voltooid, geeft het LCD-scherm "Upgrade geslaagd" weer.



(k)

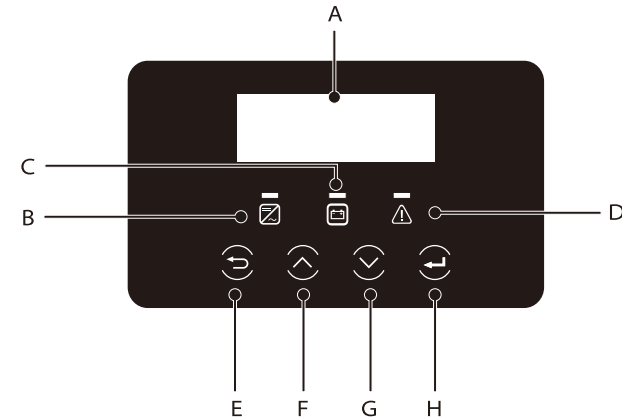
Stap 7. Koppel de U-schijf los, druk op "Esc" om terug te keren naar de hoofdinterface en houd de toets Enter lang ingedrukt om de modus te verlaten.

**Let op!**  
 -Volg strikt elke stap van stap 1-6, en mis het niet.  
 -Bevestig de ARM/DSP-firmwareversie op het U-schijf.

Tip: Als het scherm na de upgrade vastzit op "X1-Hybride G4", schakel het PV-vermogen uit en start het opnieuw op, waarna de omvormer opnieuw opstart en terugkeert naar normaal. Zo niet, neem dan contact met ons op voor hulp.

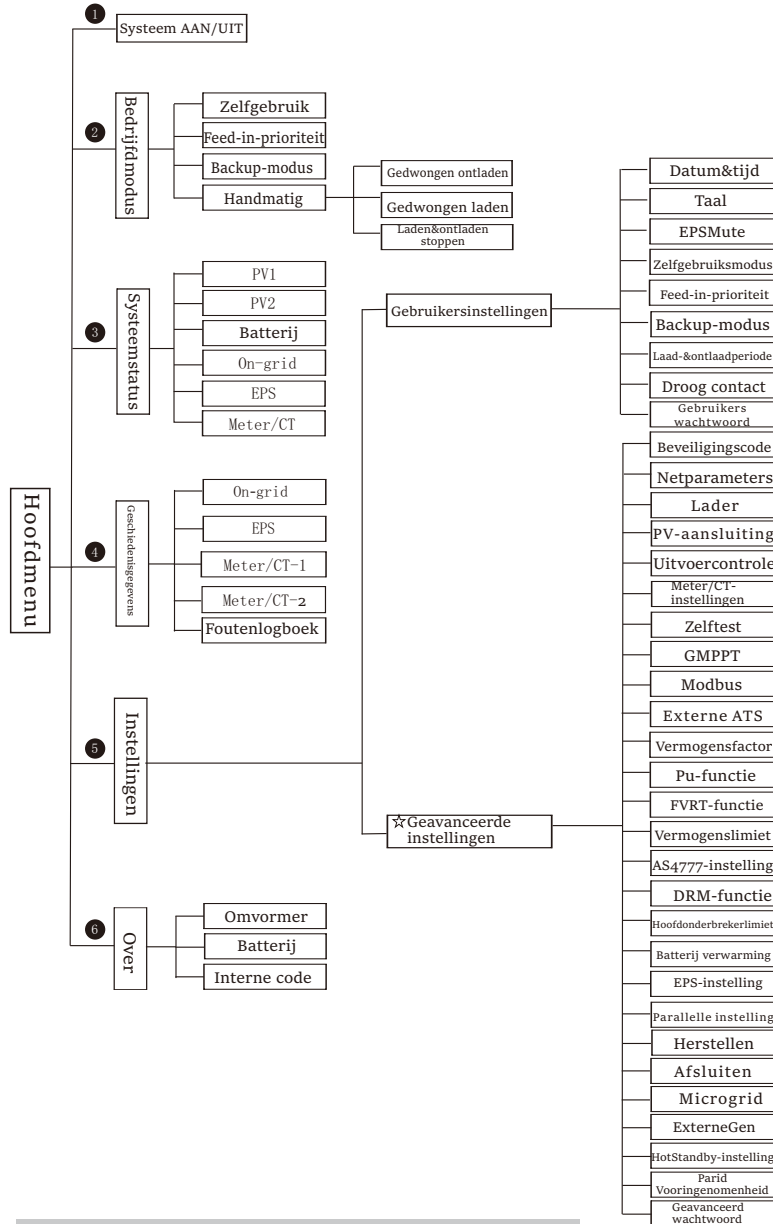
## 8 Instelling

### 8.1 Controlepaneel



Voorwerp	Naam	Beschrijving
A	LCD Scherm	Geef de omvormergegevens weer op het LCD-scherm.
B	LED Indicator licht	Blauw licht: De omvormer bevindt zich in de normale status of EPS-momodus (Off-grid). Blauw knipperend: De omvormer bevindt zich in de wachtende, controlerende status of de systeemshakelaar is uitgeschakeld. Uit De omvormer bevindt zich in een storingstoestand.
C		Groen: De communicatie met de batterij is normaal en werkt normaal. Groen knipperend: De communicatie met de batterij is normaal en in een inactieve toestand. Uit De batterij kan met de omvormer niet
D		Rood licht aan De omvormer bevindt zich in een storingstoestand. Uit Er is geen fout opgetreden in de omvormer.
E	Toets Functie	ESC-knop: Keer terug van de huidige interface of functie.
F		Knop Omhoog: Verplaats de cursor naar het bovenste gedeelte of verhoog de waarde.
G		Knop Omlaag: Beweeg de cursor naar beneden of verlaag de waarde.
H		Knop Enter: Bevestig de selectie.

### 8.2 Menustructuur



Opmerking: "☆" Deze sectie van de inhoud kan niet door de eindgebruiker ingesteld worden. Neem indien nodig contact op met de installateur of met ons.

### 8.3 LCD-bediening

De hoofdinterface is de standaardinterface. Wanneer het systeem met succes start of gedurende een bepaalde periode niet werkt, keert de omvormer automatisch terug naar deze interface.

De interfacegegevens is zoals hieronder. "Vermogen" betekent het momentane uitgangsvermogen; "Vandaag" betekent de stroom die binnen de dag wordt opgewekt. "Batterij" betekent de resterende energiecapaciteit van de batterij.

Power	0W
Today	0.0KWh
Battery	80%
Normal	

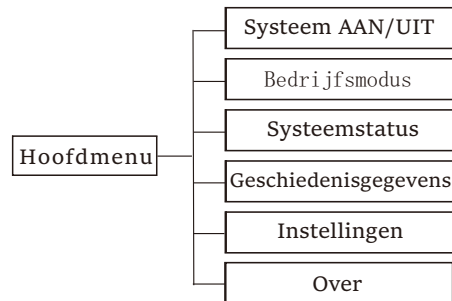
#### ➤ Menu-interface

De menu-interface is een andere interface voor gebruikers om instellingen te wijzigen of gegevens te verkrijgen.

-Wanneer het LCD-scherm de hoofdinterface weergeeft, klik op "OK" om deze interface te openen.

-De gebruiker kan selecteren door het menu omhoog en omlaag te slepen en op de toets "OK" te drukken om te bevestigen.

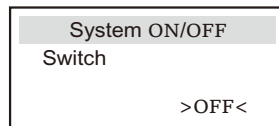
Menu
> System ON/OFF
Work Mode
System Status



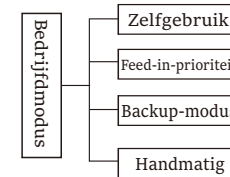
➤ Systeem AAN/UIT

"AAN" geeft aan dat de omvormer zich in de werkende toestand is, wat over het algemeen de standaardtoestand is.

„UIT" betekent dat de omvormer stopt met draaien en alleen het LCD-scherm is ingeschakeld.

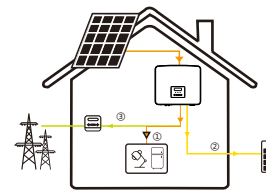


➤ Bedrijfsmodus



Voor de on-grid status zijn er vier bedrijfsmodi: Zelfgebruik, Feed-in prioriteit, back-up en handmatig.

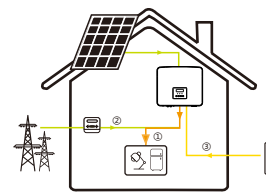
Zelfgebruik



De zelfgebruiksmodus is geschikt voor gebieden met lage terugleversubsidies en hoge elektriciteitsprijzen. Het PV-vermogen zal eerst de belastingen leveren en het resterende vermogen zal de batterij opladen, waarna het resterende vermogen aan het elektriciteitsnet wordt geleverd.

Prioriteit: Belasting > Batterij > Net

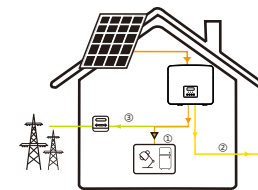
Feed-in-prioriteit



De modus van de feed-in-prioriteit is geschikt voor gebieden met hoge feed-in-subsidies, maar heeft een beperkte feed-in-stroom. Het PV-vermogen zal eerst de belastingen leveren en het resterende vermogen zal aan het elektriciteitsnet geleverd worden, waarna het resterende vermogen de batterij zal opladen.

Prioriteit: Belastingen > Net > Batterij

Backup-modus



De back-upmodus is geschikt voor gebieden met frequente stroomuitval. Deze modus houdt de batterijcapaciteit op een relatief hoog niveau, om ervoor te zorgen dat de noodbelastingen kunnen gebruikt worden wanneer het elektriciteitsnet is uitgeschakeld. Dezelfde bedrijfslogica met de modus "Zelfgebruik".

Prioriteit: Belasting > Batterij > Net



\* Voor de bovenstaande drie bedrijfsmodus, wanneer het PV-vermogen onvoldoende is om de belastingen te leveren, zal de batterij de belastingen leveren. Als de batterij onvoldoende is, zal het elektriciteitsnet de belastingen leveren.

**Handmatig**

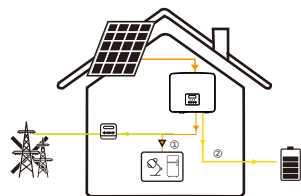
Deze bedrijfsmodus is voor het after-sales team om after-sales onderhoud uit te voeren.

Handmatige modus (handmatige modus), er zijn drie opties om uit te kiezen: geforceerd opladen, geforceerde ontlading, stoppen met opladen en ontladen (netgekoppeld o vermogen).

Work Mode	Work Mode	Work Mode
>Manual Forced Discharge	>Manual Forced Charge	>Manual Stop Chrg&Dischrg

Voor de off-grid status is er slechts één bedrijfsmodus: EPS (off-grid).

**EPS (Off-grid)**



In geval van stroomuitval levert het systeem EPS-belastingen via PV en batterij. (De batterij moet geïnstalleerd worden en de EPS-belasting mag het maximale uitgangsvermogen van de batterij niet overschrijden.) Het PV-vermogen laadt eerst de belastingen op het resterende vermogen laadt de batterij op.

Prioriteit: Belastingen > Batterij

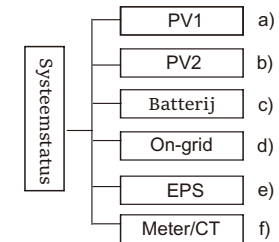
**Opmerking:**

De batterij stopt met ontladen wanneer SOC = min SOC. Maar vanwege het zelfverbruik van de batterij kan SOC soms < min SOC.

Voor de netgekoppelde status, als de batterij  $SOC \leq (\text{min SOC} - 5\%)$ , zal de omvormer energie van het nutsbedrijf gebruiken om de SOC van de batterij terug te laden ( $\text{min SOC} + 1\%$ ).

Voor off-grid status, als de batterij  $SOC \leq \text{min SOC}$ , zal de omvormer niet in staat zijn om in de EPS-modus te gaan (de batterij lam niet ontladen worden) tenzij SOC terug is naar 31%.

➤ **Systeemstatus**

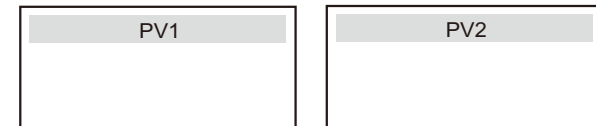


De systeemstatus bevat zes inhoud: PV1/PV2/Batterij/On-grid (energie levert aan of koopt van het net) en EPS, enz.

Druk op omhoog en omlaag om te selecteren, druk op "Enter" om de selectie te bevestigen en druk op "ESC" om terug te keren naar het menu.

a/b) PV1, PV2

Hier ziet u de spanning, stroom en vermogen van de PV 1 en PV 2 Pv-panelen respectievelijk;



c) Batterij

Deze status toont de batterijconditie van het systeem. Inclusief batterijspanning en batterijstroom, batterijvermogen, batterijcapaciteit, batterijtemperatuur, BMS-verbindingstatus. De betekenis van het teken van batterijstroom en -vermogen: "+" geeft opladen aan; "-" geeft ontladen aan.

Battery	
U	400.0V
I	-1.0A
P	-400W

d) On-grid

Hier kunt u de spanning, stroom, frequentie en vermogen van het elektriciteitsnet zien.

On-grid	
U	o.oV
I	o.oA
P	o.oW

e) EPS

Hier kunt u de spanning, stroom, frequentie en vermogen van de omvormer zien wanneer deze van het elektriciteitsnet wordt losgekoppeld.

EPS	
U	o.oV
I	o.oA
P	oVA

f) Meter/CT

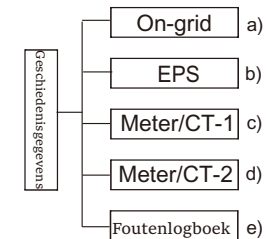
Hier ziet u de meter- of CT-gegevens.

Meter/CT
>Meter/CT-1
Meter/CT-2

Meter/CT
>Meter/CT-1
4000w

Meter/CT
>Meter/CT-2
4000w

➤ Geschiedenisgegevens



De geschiedenisgegevens bevatten vijf stukjes gegevens: on-grid vermogen van de omvormer, EPS-stroomopwekking, vermogen van de meter/CT en foutenlogboeken.

Druk op omhoog en omlaag om te selecteren, druk op Enter om de selectie te bevestigen en druk op ESC om terug te keren naar het menu.

a) On-grid

Hier is een record van de vermogenscapaciteit en het totale vermogen van de omvormer die vandaag op het elektriciteitsnet wordt aangesloten.

<table border="1"> <thead> <tr> <th>On-grid</th> </tr> </thead> <tbody> <tr> <td>Output Today</td> </tr> <tr> <td>o.o kWh</td> </tr> </tbody> </table>	On-grid	Output Today	o.o kWh	<table border="1"> <thead> <tr> <th>On-grid</th> </tr> </thead> <tbody> <tr> <td>Output Total</td> </tr> <tr> <td>o.o kWh</td> </tr> </tbody> </table>	On-grid	Output Total	o.o kWh
On-grid							
Output Today							
o.o kWh							
On-grid							
Output Total							
o.o kWh							
<table border="1"> <thead> <tr> <th>On-grid</th> </tr> </thead> <tbody> <tr> <td>Input Today</td> </tr> <tr> <td>o.o kWh</td> </tr> </tbody> </table>	On-grid	Input Today	o.o kWh	<table border="1"> <thead> <tr> <th>On-grid</th> </tr> </thead> <tbody> <tr> <td>Input Total</td> </tr> <tr> <td>o.o kWh</td> </tr> </tbody> </table>	On-grid	Input Total	o.o kWh
On-grid							
Input Today							
o.o kWh							
On-grid							
Input Total							
o.o kWh							

b) EPS

Hier ziet u de EPS-uitvoer en de totale uitvoer van de omvormer vandaag.

<table border="1"> <thead> <tr> <th>EPS</th> </tr> </thead> <tbody> <tr> <td>Today:</td> </tr> <tr> <td>o.o kWh</td> </tr> </tbody> </table>	EPS	Today:	o.o kWh	<table border="1"> <thead> <tr> <th>EPS</th> </tr> </thead> <tbody> <tr> <td>Total:</td> </tr> <tr> <td>o.o kWh</td> </tr> </tbody> </table>	EPS	Total:	o.o kWh
EPS							
Today:							
o.o kWh							
EPS							
Total:							
o.o kWh							

## c) Meter /CT-1

Hier ziet u de verkochte elektriciteit en de totale verkochte elektriciteit van de omvormer, de elektriciteit die van het net is gekocht en de totale elektriciteit die op die dag is gekocht.

Meter/CT-1	Meter/CT-1
>FeedIn Today:	>FeedIn Total:
oo.oKWh	oo.oKWh
Meter/CT-1	Meter/CT-1
>Consume Today:	>Consume Total:
oo.oKWh	oo.oKWh

## d) Meter /CT-2

Hier ziet u het totale vermogen van de omvormer voor de dag.

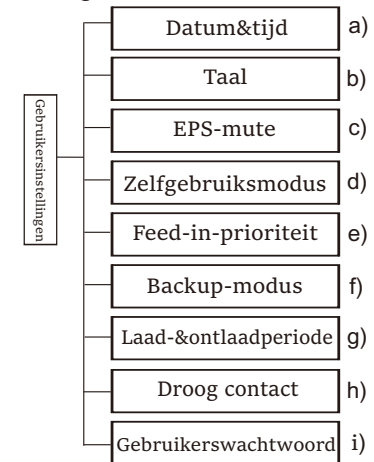
Meter/CT-2	Meter/CT-2
>Output Today:	>Output Total:
oo.oKWh	oo.oKWh

## e) Foutenlogboek

Hier ziet u de meest recente zes foutmeldingen.

Error log
>No error

## ➤ Gebruikersinstellingen



Hier kunt u de omvormertijd, taal, werkmodus, laad- en ontlaadtijd en gebruikerswachtwoord instellen.

User Setting
Date&Time
Language
EPS Mute

## a) Datum&amp;Tijd

Deze interface is voor gebruikers om de systeemdatum en -tijd in te stellen.

Date&time
>2019 - 11 - 15
10 : 19

## b) Taal

Deze omvormer biedt meerdere talen voor klanten om uit te kiezen.

Language
> Select:
English

## c) EPS-mute

Hier kunt u kiezen of de zoemer is ingeschakeld wanneer de omvormer in EPS-modus draait. Selecteer Ja, de zoemer is gedempt, selecteer NEE, EPS-modus, de zoemer klinkt eenmaal per 4 seconden wanneer de batterij volledig is opgeladen, hoe dichter de batterij bij de lege toestand is, hoe hoger de zoemer klinkt, waardoor de gebruikers eraan worden herinnerd om batterijverlies te voorkomen.

EPS Mute	
> Mute:	Yes

## d) Zelfgebruiksmodus

In deze modus kunt u het reservepercentage van de minimale batterijstatus instellen, instellen of de batterij via de netzijde opgeladen kan worden en de hoeveelheid vermogen instellen om de batterij op te laden. Stel bijvoorbeeld de gereserveerde minimale SOC van de batterijcapaciteit in op "10%", dat wil zeggen, wanneer de batterij is ontladen tot 10% van de batterijcapaciteit, mag de batterij niet blijven ontladen; Wanneer het opladen van elektriciteitsnet is ingesteld op "Inschakelen", mag de batterij via het nutsbedrijf opgeladen worden; wanneer ingesteld op "Uitschakelen", is het niet toegestaan om de batterij op te laden; De batterij is ingesteld om op te laden tot 90%, wat betekent dat de batterij tot 90% opgeladen kan worden via het elektriciteitsnet.

Self-use Mode	
> Min SOC:	10%

Self-use Mode	
> Charge from grid	Disable

Self-use Mode	
> Charge battery to	90%

## e) Feed-in-prioriteit

In deze modus kunt u het reservepercentage van de minimale batterijstatus instellen, instellen of de batterij via de netzijde opgeladen kan worden en de hoeveelheid vermogen instellen om de batterij op te laden. Stel bijvoorbeeld de gereserveerde minimale SOC van de batterijcapaciteit in op

"10%", dat wil zeggen, wanneer de batterij is ontladen tot 10% van de batterijcapaciteit, mag de batterij niet blijven ontladen;

De batterij is ingesteld om op te laden tot 90%, wat betekent dat de batterij tot 90% opgeladen kan worden via het elektriciteitsnet.

Feed-in Priority	
> Min SOC:	10%

Feed-in Priority	
> Charge battery to	90%

## f) Backup-modus

In deze modus kunt u het reservepercentage van de minimale batterijstatus instellen, instellen of de batterij via de netzijde opgeladen kan worden en de hoeveelheid vermogen instellen om de batterij op te laden. Stel bijvoorbeeld de gereserveerde minimale SOC van de batterijcapaciteit in op

"30%", dat wil zeggen, wanneer de batterij is ontladen tot 10% van de batterijcapaciteit, mag de batterij niet blijven ontladen;

De batterij is ingesteld om op te laden tot 90%, wat betekent dat de batterij tot 90% opgeladen kan worden via het elektriciteitsnet.

<p><b>Backup mode</b></p> <p>&gt; Min SOC:</p> <p>10%</p>	<p><b>Backup mode</b></p> <p>&gt; Charge battery to</p> <p>90%</p>
---	--

## g) Laad- en ontladperiode

Hier kunt u de laad- en ontladperiode instellen.

Als er twee laad- en ontladperiodes nodig zijn, kunt u de laad- en ontladperiode 2 inschakelen en de periode instellen.

<p><b>Chrg&amp;DischrgPeriod</b></p> <p>&gt; Forced Chrg Period Start Time 00:00</p>	<p><b>Chrg&amp;DischrgPeriod</b></p> <p>&gt; Forced Chrg Period End Time 00:00</p>	<p><b>Chrg&amp;DischrgPeriod</b></p> <p>&gt; Allowed Disc Period Start Time 00:00</p>
<p><b>Chrg&amp;DischrgPeriod</b></p> <p>&gt; Allowed Disc Period End Time 00:00</p>	<p><b>Chrg&amp;DischrgPeriod2</b></p> <p>&gt; Function Control Enable</p>	<p><b>Chrg&amp;DischrgPeriod2</b></p> <p>&gt; Forced Chrg Period Start Time 00:00</p>
<p><b>Chrg&amp;DischrgPeriod2</b></p> <p>&gt; Forced Chrg Period End Time 00:00</p>	<p><b>Chrg&amp;DischrgPeriod2</b></p> <p>&gt; Allowed Disc Period Start Time 00:00</p>	<p><b>Chrg&amp;DischrgPeriod2</b></p> <p>&gt; Allowed Disc Period End Time 00:00</p>

## h) Droog contact

Wanneer de gebruiker de externe apparaatfunctie van de omvormercommunicatiebesturing gebruikt, kunt u hier invoeren om de parameters van de externe responsbesturing in te stellen. Voor de instellingmethode, raadpleeg de gebruikersaanwijzing van het compatibele externe apparaat.

Als de gebruiker de droge contacten van de omvormer gebruikt om externe apparaten (zoals warmtepompen) via de adapterbox te bedienen, raadpleeg de snelle installatiehandleiding van de adapterbox om de parameters hier in te stellen.

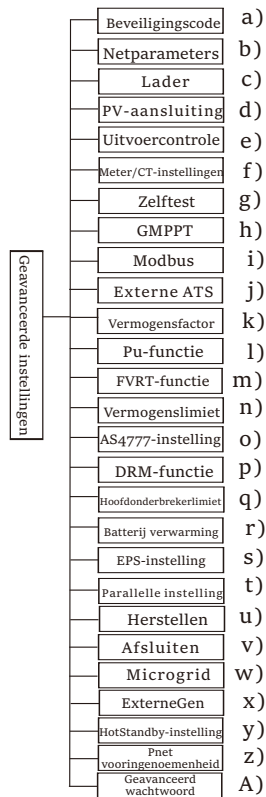
<p><b>Load Management</b></p> <p>&gt; Mode Select</p> <p>Disable</p>
--

## i) Gebruikerswachtwoord

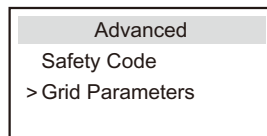
Het standaardwachtwoord voor de eindgebruiker is "0000", en u kunt het nieuwe wachtwoord opnieuw instellen en op de toets omhoog/omlaag drukken om de waarde te verhogen of te verlagen. Druk op "Enter" om de waarde te bevestigen en naar het volgende cijfer te springen. Wanneer alle wachtwoorden worden ingevoerd en bevestigd, druk op "OK" om het wachtwoord met succes in te stellen.

<p><b>User Password</b></p> <p>&gt;</p> <p>0 0 0 0</p>
--

➤ Geavanceerde instellingen



Hier kunnen alle geavanceerde instellingen ingesteld worden, zoals batterij, net, EPS (off-grid), enz. De "Geavanceerde" instellingen zijn over het algemeen aanpassingen en herstellingen voor de batterij en het elektriciteitsnet. Elk onderdeel heeft sub-onderdelen op een lager niveau. Neem contact op met uw installateur of fabriek en voer het wachtwoord van het installatieprogramma in.



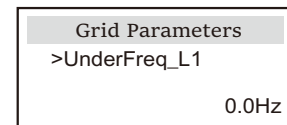
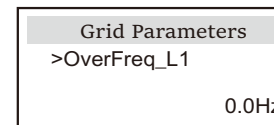
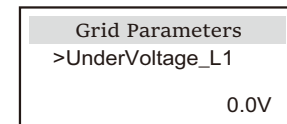
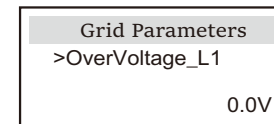
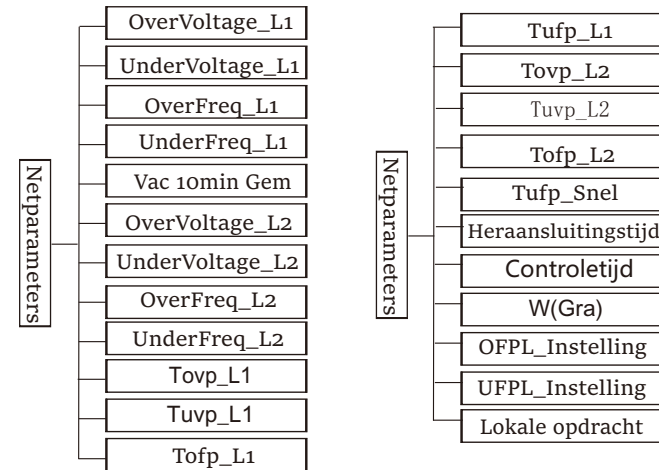
a) Veiligheidscode

De gebruiker kan de veiligheidsnorm instellen op basis van verschillende landen en het netgekoppelde omstandigheden. Er zijn nu verschillende normen om uit te kiezen. (Onder voorbehoud van wijzigingen in de toekomst, raadpleeg de schermweergave.)

b) Netparameters

Hier kunt u de beschermingswaarde van netspanning en -frequentie instellen. De standaardwaarde is de opgegeven waarde onder de huidige veiligheidsvoorschriften en kan niet door de gebruiker gewijzigd worden.

De inhoud wordt weergegeven volgens de vereisten van de lokale wet- en regelgeving, die voortdurend toeneemt. Raadpleeg de inhoud die op het scherm van de omvormer wordt weergegeven.



## c) Lader

De gebruiker kan hier de parameters van "Oplader" op deze pagina instellen, en de omvormer is compatibel met zowel lithiumbatterij als loodzuurbatterij. Het standaard batterijtype is lithium, en de gebruikers kunnen het bij daadwerkelijk gebruik overschakelen op loodzuurbatterijen. Verder moet u de relevante parameters instellen.

Voor de gedetailleerde parameters, raadpleeg de op het scherm weergegeven parameters.

Charger	
Battery Type:	Lithium

Charger	
Max Charge Current	25A

Charger	
Max Discharge Current	25A

## d) PV-aansluiting

PV-aansluiting is onderverdeeld in Comm-modus en Multi-modus. Comm-modus verwijst naar het aansluiten van een reeks PV's op de twee MPPT's in een omvormer. Multi-modus verwijst naar de twee MPPT's van de omvormer die onafhankelijk van elkaar zijn.

PV Connection	
PV Mode:	> COMM <

PV Connection	
PV Mode:	> MULTI <

## e) Uitvoercontrole

Deze functie kan gebruikt worden om de hoeveelheid elektriciteit die door de omvormer aan het net wordt geleverd, te regelen.

De fabriekswaarde is de standaardwaarde en kan door de gebruiker gewijzigd worden. De door het installatieprogramma ingestelde gebruikerswaarde moet lager zijn dan de maximale waarde. Als de gebruiker geen vermogen aan het elektriciteitsnet wil leveren, stelt u dit in op 0.

Wanneer u een aan Australië gerelateerde beveiligingscode selecteert, wordt dit item niet op het scherm weergegeven.

Export Control	
User value:	0W

## f) Meter/CT-instelling

De gebruiker moet hier de CT- of elektriciteitsmeter selecteren om de omvormer aan te sluiten. Selecteer het meteradres. Voor CT, is het niet nodig om te selecteren. In het vak Meter/CT-instellingen, zijn er twee opties (Negatief en Positief) beschikbaar voor de gebruiker. Als de meter omgekeerd is aangesloten, klikt u op het tabblad Negatief.

CT/Meter Setting	
> Select	Meter

CT/Meter Setting	
> Meter 1Addr:	XXXXXXXXXX

## g) Zelftest (alleen voor CEI 0-21)

Met de zelftestfunctie kunnen de gebruikers de volgende items testen.

"Volledige test",

"Ovp(59.S2)-test", "Uvp-test (27.S1)", "Uvp-test (27.S2)", "Ofp (81>. S1) test", "Ufp (81<.S1) test", "Ofp (81>. S2) test", "Ufp (81<. S2) test", "Ovp10 (59.S1) test". In de zelftestinterface kunnen de gebruikers "Alle tests" of afzonderlijke testitem selecteren om te testen.

Controleer voor het testen of de omvormer worden aangesloten op het elektriciteitsnet. Alle tests duren ongeveer 6 minuten. Het zal "Geslaagd" en vervolgens "Levering" weergeven. Voor afzonderlijke testitem duurt het ongeveer een paar seconden of minuten. Klik op "Testrapport" om de testresultaten van alle items te bekijken.

Self Test	>Ofp2(81>.S2)result	>Ovp2(59.S2)result
ALL Test	Ft: 51.50Hz Tt:1000ms	Vt: 264.5V Tt: 300ms
Test report	Fs: 0.00Hz To: 998ms	Vs: 0.0V To: 200ms
Uvp(27.S1) test	F0: 0.00Hz pass	V0: 0.0V pass

>Ofp2(27.S2)result	>Uvp2(27.S1)result	>Ofp2(81>S1)result
Vt: 92.0V Tt: 200ms	Vt: 195.5V Tt: 400ms	Ft: 50.50Hz Tt: 100ms
Vs: 0.0V To: 196ms	Vs: 0.0V To: 200ms	Fs: 0.00Hz To: 96ms
V0: 0.2V pass	V0: 0.0V pass	F0: 0.2Hz pass

>Ufp2(81<.S1)result	>Ufp2(81<.S2)result	>Ovp10(59.S1)result
Ft: 49.50Hz Tt: 100ms	Ft: 47.50Hz Tt: 400ms	Vt: 253.0V Tt: 600ms
Fs: 0.00Hz To: 98ms	Fs: 0.00Hz To: 3999ms	Vs: 0.0V To: 598ms
F0: 0.02Hz pass	F0: 0.02Hz pass	V0: 0.0V pass

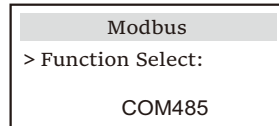
## h) GMPPT

Als de PV-module van de gebruiker wordt gearceerd door een vast voorwerp, kan de gebruiker de instelling voor de schaduwtracking hier inschakelen als laag, midden of hoog. Als er geen schaduwprobleem is, kan de gebruiker deze functie uitschakelen. De schaduwtrackingfunctie, voornamelijk met behulp van GMPPT-trackingtechnologie, kan zich met succes aanpassen aan de snel veranderende weersomstandigheden, zoals bewolkt, en kan het vermogen continu en effectief handhaven. Nadat deze functie wordt gestart, zijn er in totaal 4 scanmodi, namelijk "Geen Schaduw" (scannen is niet nodig als er geen schaduw zijn)", "Laag (elke 4 uur scannen als er een kleine hoeveelheid schaduwen zijn)", "Midden (elke 3 uur scannen als er een gemiddelde hoeveelheid schaduwen zijn)", of "Hoog (elke 1 uur scannen als er een grote hoeveelheid schaduwen zijn)". De gebruiker kan elke manier selecteren om deze functie afzonderlijk te openen

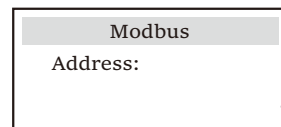
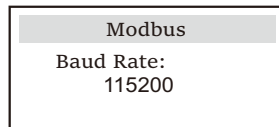
GMPPT	
> Func Select	>OFF<

I) Modbus

Selecteer het functionele gebruik van de externe communicatiepoort. COM voor normale Modbus-communicatie, "EV-lader" voor communicatie met de EV-lader, DataHub voor communicatie met DataHub.

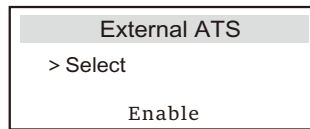


Hier wordt de baudsnelheid van het externe communicatieprotocol geselecteerd, en de standaardlocaties zijn 19200 en 485 adressen.

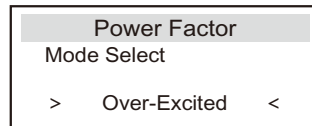
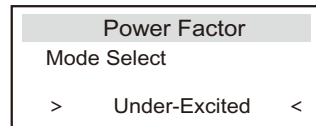
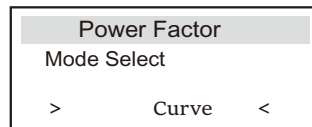
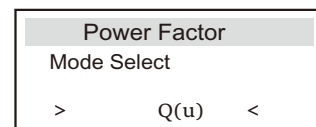
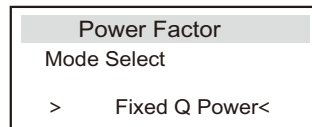
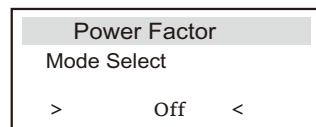


j) Externe ATS

Als de MaterBox met de omvormer ingebouwde ATS heeft, dat wil zeggen de geavanceerde versie, moet u deze functie inschakelen. In andere gevallen is het uitschakelen van deze functie vereist.



k) Vermogensfactor (van toepassing op specifieke landen, zie de lokale netvereisten.)



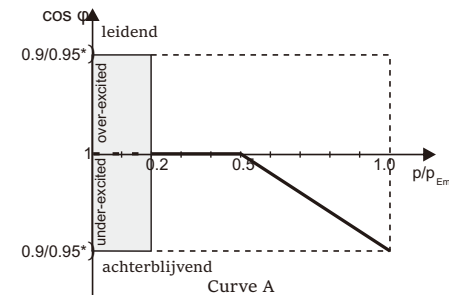
Modus	Commentaar
Uit	-
Opgewonden	PF-waarde
Onder-gewonden	PF-waarde
Curve	Bovengrens
	Ondergrens
	Vermogen hoger
	Vermogen lager
	PFLockInPunt (alleen voor CEI 0-21)
	PFLockOutPunt (alleen voor CEI 0-21)
Q( u )	3Tau
	VoltKLASSE1 (alleen voor AS4777.2)
	VoltKLASSE4 (alleen voor AS4777.2)
	QRESPONSEV2 (alleen voor AS4777.2)
	QRESPONSEV3 (alleen voor AS4777.2)
	QRESPONSEV4 (alleen voor AS4777.2)
Vaste Q-vermogen	KWaarde (alleen voor CEI 0-21)
	Q-vermogen

- Blindvermogensregeling, blindvermogen standaardcurve  $\cos \phi = f(P)$

Voor VDE ARN 4105 moet de curve  $\cos \phi = f(P)$  naar curve A verwijzen. De ingestelde standaardwaarde wordt weergegeven in curve A.

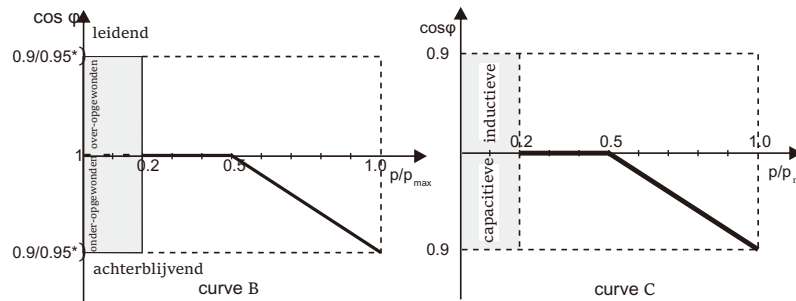
Voor TOR moet de curve  $\cos \phi = f(P)$  curve B zijn. De ingestelde standaardwaarde wordt weergegeven in curve B.

Voor CEI 0-21 is de standaardwaarde van PFLockInPunt 1,05. Wanneer  $V_{ac} > 1,05V_n$ ,  $P_{ac} > 0,2 P_n$ , komt curve  $\cos \phi = f(P)$  overeen met curve C.



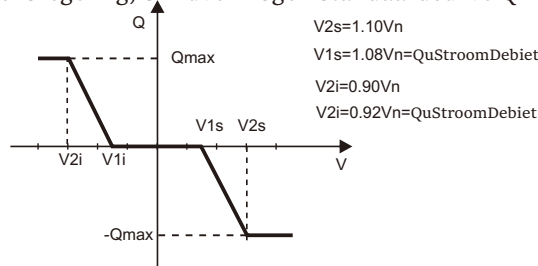
\* ) Als het netgekoppelde vermogen van de omvormer  $\leq 4,6$  kW, is het vermogensfactor 0,95 bij 1,0 vermogen; als het netgekoppelde vermogen van de omvormer  $> 4,6$  kW, is het vermogensfactor 0,90 bij 1,0 vermogen.





\*) Afhankelijk van de vereiste Q-capaciteit

- Blindvermogensregeling, blindvermogen standaardcurve  $Q = f(V)$



l) PU-functie (van toepassing op specifieke landen, raadpleeg de lokale netvereisten)

De PU-functie is een volt-watt responsmodus die vereist is door bepaalde nationale normen zoals AS4777.2. Deze functie kan het actieve vermogen van de omvormer regelen op basis van de netspanning.

Als u "Inschakelen" selecteert, betekent dit dat deze functie is ingeschakeld en de standaardwaarde is.

Selecteer "Uitschakelen" om de functie uit te schakelen.

PU Function
>PuFunction
Enable

PU Function
Response V2
220.0V

PU Function
Response V3
250.0V

PU Function
Response V4
265.0V

m) FVRT-functie (van toepassing op 50549)  
Hier kunt u de FVRT-functie in- of uitschakelen.

FVRT Function
Function Control
Disable/Enable

n) Vermogenslimiet  
Vermogenslimiet-functie, het maximale vermogen van de AC-poort kan op percentage ingesteld worden.

Power Limit
>Proportion
1.00

o) AS4777 Instelling  
Het is hetzelfde als de uitvoercontrolefunctie, maar het is alleen van toepassing op Australië en Nieuw-Zeeland.

AS4777 Setting
>Export Control
General Control

Export Control
>Soft Limit
Enable

Export Control
>Soft Limit Value
00000W

p) DRM-functie (van toepassing op NZS4777.2)  
De DRM-functie is een vraagresponsmethode die wordt vereist door de NZS4777.2-norm en is alleen van toepassing op NZS4777.2. De standaardwaarde is "inschakelen". Selecteer "Uitschakelen" om deze functie uit te schakelen.

DRM Function
>Function Control
Enable

q) Hoofdonderbrekerlimiet  
Voor de vermogenslimiet van een slimme meter of CT moet de stroom ingesteld worden in overeenstemming met de contractvereisten van het nutsbedrijf. Als het instellen mislukt, kan dit leiden tot een stroomonderbrekerfout van het hoofdschakelbord, wat een negatieve invloed heeft op het opladen en ontladen van de batterij. Klik op de hoofdonderbrekerlimiet om de instellingsinterface te openen en selecteer vervolgens de bijbehorende stroomsterkte volgens de vereisten van het nutsbedrijf.

Main Breaker Limit
>Current
40A

## r) Batterijverwarming

Als de batterijverwarmingsfunctie nodig is, kunt u hier instellen om deze functie in te schakelen en de tijdsperiode instellen die moet verwarmd worden, en kunnen twee tijdsperiodes ingesteld worden. De functie wordt automatisch geactiveerd binnen de ingestelde periode(s). (Alleen voor batterijen met verwarmingsfunctie.)

<b>Battery Heating</b> >Func Select: Enable/Disable	<b>Battery Heating</b> >Heating Period 1 Start Time 00:00
<b>Battery Heating</b> >Heating Period 1 End Time 00:00	<b>Battery Heating</b> >Heating Period 2 Start Time 00:00
<b>Battery Heating</b> >Heating Period 2 End Time 00:00	

## s) EPS-instelling

De gebruiker kan de frequentieselectie voor de EPS-modus hier instellen en de minimale SOC en minimale ESC SOC instellen.

Wanneer het apparaat zich in de EPS-modus bevindt, wordt "Bat Vermogen Laag" weergegeven zodra de SOC van de batterij lager is dan de Min SOC van de omvormer. Als er PV is, zal de PV-energie de batterij opladen. Wanneer de SOC van de batterij de Min Esc SOC bereikt, schakelt de omvormer automatisch over naar de EPS-modus. De standaardwaarde van Min Esc SOC is 30% en Min Esc SOC kan tussen 15% en 100% instellen.

<b>EPS Setting</b> > Frequency 50Hz	<b>EPS Setting</b> >Frequency 60Hz
<b>EPS Setting</b> > Min SOC 10%	<b>EPS Setting</b> > Min ESC SOC 30%

## t) Parallele instelling (parallele bedieningsfunctie)

Als een parallele bediening vereist is, kan de gebruiker deze met Parallele instelling instellen.

<b>Parallel Setting</b> > Status setting > Master <	<b>Parallel Setting</b> > Status setting Free Free
--	--

## u) Herstellen

Gebruikers kunnen hier het herstelfoutenlogboek, het metervermogen, het omvormervermogen en de fabrieksinstellingen herstellen.

<b>Reset Error Log</b> >Reset Yes	<b>Reset Meter/CT_1</b> >Reset Yes
<b>Reset Meter/CT_2</b> >Reset Yes	<b>Reset INV Energy</b> >Reset Yes
<b>Factory Reset</b> >Reset Yes	<b>Wifi Reset<sup>★</sup></b> >Reset Yes

★ "Wifi herstellen" wordt alleen ondersteund door omvormers waarvan het 6e cijfer van de SN "A" of "C" is en waarvan de hardware een WiFi-herstelcircuit heeft.

## v) Afsluiten

Afsluiten is een schakeloptie voor inschakelen. Als de gebruiker Afsluiten wil gebruiken, kan de modus Inschakelen worden ingesteld.

<b>ShutDown</b> ShutDown > Enable <
---

## w) Microgrid

Als de gebruiker het Microgrid wil gebruiken, kan de modus Inschakelen ingesteld worden.

MicroGrid
>MicroGrid
Enable

## x) ExterneGen

De ingestelde vermogenswaarde moet aan de volgende twee voorwaarden voldoen wanneer het maximale laadvermogen van batterijen moet ingesteld worden.

1) De waarde van Max Laadvermogen is kleiner dan die van het nominale vermogen van de generator minus het totale laadvermogen.

2) De waarde van Max Laadvermogen is kleiner dan of gelijk aan die van het nominale vermogen van de omvormer.

ExternalGen	ExternalGen
Select:	Max Charge
Enable/Disable	5000W

## y) HotStandby-instelling

Deze functie is vooral bedoeld om de batterijcapaciteit te sparen. Wanneer de PV geen stroom heeft opgeweekt en de omvormer geen uitgangsvermogen heeft, schakelt de omvormer over naar de status "HotStandby". Wanneer het belastingsvermogen hoger is dan 100 W, zal de omvormer de status "HotStandby" verlaten.

HotStandby Set
>HotStandby Setting
Enable/Disable

## z) Pnet-vooringenomenheid

De gebruiker kan hier instellen of meer op het elektriciteitsnet wilt ontladen of liever de elektriciteit van het elektriciteitsnet wilt halen. Als het uitschakelen is geselecteerd, betekent dit dat er geen voorkeur is. Als het elektriciteitsnet is geselecteerd, zal de omvormer bevooroordeeld zijn om naar het elektriciteitsnet te ontladen; als INV is geselecteerd, zal de omvormer bevooroordeeld zijn om de elektriciteit van het elektriciteitsnet te halen.

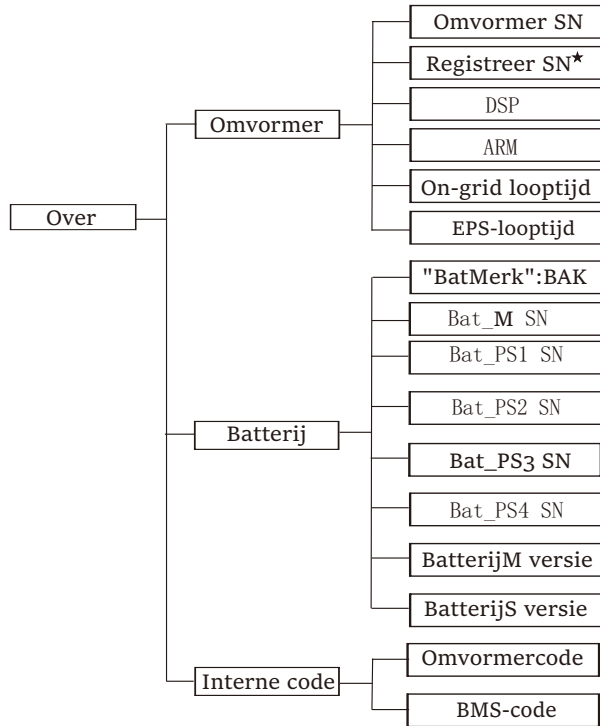
Pgrid Bias
>Pgrid Bias
Disable/Grid/INV

## a) Geavanceerd wachtwoord

Hier kunt u het geavanceerde wachtwoord opnieuw instellen. "Instellen OK" wordt weergegeven als de instelling met succes is, en "Instellen mislukt!" wordt weergegeven bij storing.

Advance Password	Advance Password
Set OK!	Setting failed!

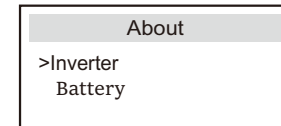
➤ Over



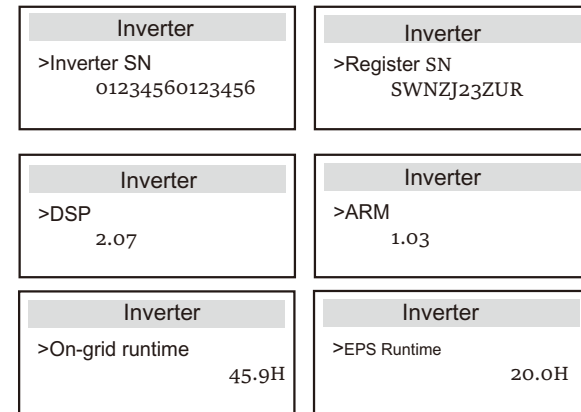
★ Register1 SN: Geeft het serienummer van externe bewakingsapparatuur aan, zoals WiFi-dongle, LAN-dongle en GPRS-dongle.

a) Over

Hier ziet u wat basisgegevens van de omvormer en de batterij, zoals het SN-nummer van de omvormer en de batterij, het softwareversienummer en de systeemlooptijd.



Omvormer



Batterij

<b>Battery</b>	<b>Battery</b>
>BatBrand: BAK	>Bat_M SN 6S012345012345
<b>Battery</b>	<b>Battery</b>
>Bat_PS1 SN 6S012345012345	>Bat_PS2 SN 6S012345012345
<b>Battery</b>	<b>Battery</b>
>Bat_PS3 SN 6S012345012345	>Bat_PS4 SN 6S012345012345
<b>Battery</b>	<b>Battery</b>
>BatteryM Version 2.01	>BatteryS Version 2.01

Interne code

<b>Internal Code</b>	<b>Internal Code</b>
>Inverter code 01 00 01 XX	>BMS code
<b>Internal Code</b>	<b>Internal Code</b>
>BAT-M 2.01	>BAT-S1 1.01 50
<b>Internal Code</b>	<b>Internal Code</b>
>BAT-S2 1.01 50	• • • >BAT-S8 1.01 50

## 9 Problemen Oplossen

### 9,1 Problemen oplossen

Deze sectie bevat gegevens en procedures voor het oplossen van mogelijke problemen met deze omvormer en geeft u tips voor het oplossen van problemen om de meeste problemen om u te helpen de meeste problemen met deze omvormer te identificeren en op te lossen. Deze sectie helpt u de bron van eventuele problemen die u ondervindt, te beperken. Lees de onderstaande stappen voor probleemoplossing.

Controleer de waarschuwings- of storingsgegevens op het bedieningspaneel van het systeem of de foutcode op het gegevenspaneel van de omvormer. Als er een bericht wordt weergegeven, registreert u het voordat u verdergaat.

Probeer de oplossingen die in de onderstaande tabel worden aangegeven.

Nummer	Fouten	Diagnose en oplossing
IE 001	TZ beschermingsfout	Ovrestroomfout • Wacht een tijdje om te controleren of het weer normaal bent. • Koppel PV+, PV- en batterijen los, sluit opnieuw aan. • Of vraag om hulp van het installateur als het niet naar normaal kan hersteld.
IE 002	Net Kwijt Fout	Controleer de ingangsspanning van de batterij als deze zich binnen het normale bereik bevindt • Of vraag de installateur om hulp.
IE 003	Net-volt Fout	Overschrijding van de netspanning. • Wacht een tijdje om te controleren of het weer normaal bent. • Koppel PV+, PV- en batterijen los, sluit opnieuw aan. • Of vraag om hulp van het installateur als het niet naar normaal kan hersteld.
IE 004	Netfreq Fout	Elektriciteitsfrequentie buiten bereik • Als de nutsvoorziening weer normaal wordt, wordt het systeem opnieuw aangesloten. • Of vraag de installateur om hulp.
IE 005	PV-volt Fout	PV-spanning buiten bereik • Controleer de uitgangsspanning van het PV-paneel • Of vraag de installateur om hulp.
IE 006	Bus-volt Fout	Druk op de toets "ESC" om de omvormer opnieuw op te starten. • Controleer of de open circuitspanning van de PV-ingang zich in het normale bereik bevindt. • Of vraag de installateur om hulp.
IE 007	Bat-volt Fout	Fout bij batterijspanning • Controleer de ingangsspanning van de batterij als deze zich binnen het normale bereik bevindt • Of vraag de installateur om hulp.
IE 008	10M AC-volt Fout	De netspanning was in de laatste 10 minuten buiten bereik. • Het systeem keert terug naar normaal als het elektriciteitsnet weer normaal wordt. • Of vraag de installateur om hulp.

Nummer	Fouten	Diagnose en oplossing
IE 009	DCI OCP Fout	Fout bij DCI-overstroombeveiliging. • Wacht even om te controleren of het weer normaal is. • Of vraag de installateur om hulp.
IE 010	DCV OVP Fout	DCV EPS(off-grid) overspanningsbeschermingsfout. • Wacht even om te controleren of het weer normaal is. • Of vraag de installateur om hulp.
IE 011	SW OCP Fout	Fout bij software detectie van overstroom. • Wacht even om te controleren of het weer normaal is. • Afsluiten van PV-, batterij- en netaansluitingen • Of vraag de installateur om hulp.
IE 012	RC OCP Fout	Fout bij overstroombescherming. • Controleer de impedantie van DC-ingang en AC-uitgang. • Wacht even om te controleren of het weer normaal is. • Of vraag de installateur om hulp.
IE 013	Isolatiefout	Isolatiefout • Controleer de draadisolatie op beschadigingen. • Wacht even om te controleren of het weer normaal is. • Of vraag de installateur om hulp.
IE 014	Over Temp Fout	Temperatuur buiten limiet • Controleer of de omgevingstemperatuur de limiet overschrijdt. • Of vraag de installateur om hulp.
IE 015	Bat Con Dir Fout	EPS-modus (off-grid) stroom is te sterk. • Zorg ervoor dat het laadvermogen binnen het EPS-vermogensbereik (off-grid) ligt. • Controleer op niet-lineaire belastingsaansluitingen op de EPS (off-grid). • Verplaats deze belasting om het herstel te controleren. • Of vraag om hulp van het installateur als het niet naar normaal kan hersteld.
IE 016	EPS-overbelastingsfout	EPS (off-grid) overbelastingsfout. • Sluit het high-power apparaat af en druk op de toets "ESC" om de omvormer opnieuw op te starten. • Of vraag om hulp van het installateur als het niet naar normaal kan hersteld.
IE 017	Overbelastingsfout	Overbelasting van on-grid-modus • Sluit het apparaat met hoog vermogen af en druk op de toets "ESC" om de omvormer opnieuw op te starten. • Of vraag om hulp van het installateur als het niet naar normaal kan terugkeren.
IE 018	BAT-vermogensfout	Sluit het apparaat met hoog vermogen af en druk op de toets "ESC" om de omvormer opnieuw op te starten. • Laad de batterij op tot een hoger niveau dan de bescherming • capaciteit of beschermingsspanning
IE 019	BMS Kwijt	Verlies van batterijcommunicatie • Controleer of de communicatielijnen tussen de batterij en de omvormer correct worden aangesloten. • Of vraag om hulp van het installateur als het niet naar normaal kan terugkeren.
IE 020	Ventilatorsfout	Ventilatorsfout • Controleer of het niet normaal werken van de ventilator wordt veroorzaakt door vreemde stoffen. • Of vraag om hulp van het installateur als het niet naar normaal kan terugkeren.
IE 021	Laag Temp	Fout bij lage temperatuur. • Controleer of de omgevingstemperatuur te laag is. • Of vraag om hulp van het installateur als het niet naar normaal kan terugkeren.

Nummer	Fouten	Diagnose en oplossing
IE 022	ARM ongeëvenaard	Fout bij verkeerde ARM-softwareversie • Werk de software bij en druk op de toets "ESC" om de omvormer opnieuw op te starten. • Of vraag om hulp van het installateur als het niet naar normaal kan terugkeren.
IE 023	Andere apparaatfout	Andere apparaatfout • Werk de software bij en druk op de toets "ESC" om de omvormer opnieuw op te starten. • Of vraag om hulp van het installateur als het niet naar normaal kan terugkeren.
IE 025	Inter-comms Fout	Interne communicatiefouten • Sluit PV-, batterij- en netaansluitingen af. • Of vraag om hulp van het installateur als het niet naar normaal kan hersteld.
IE 026	Inv EEPROM Fout	Omvormer EEPROM Fout. • Sluit PV-, batterij- en netaansluitingen af, sluit deze opnieuw aan. • Of vraag om hulp van het installateur als het niet naar normaal kan hersteld.
IE 027	RCD Fout	Fout bij aardlekschakelaar • Controleer de impedantie van DC-ingang en AC-uitgang. • Koppel PV+, PV- en batterijen los, sluit opnieuw aan. • Of vraag om hulp van het installateur als het niet naar normaal kan hersteld.
IE 028	Netrelais Fout	Elektrische relais-fout • Koppel PV+, PV-, net en batterijen los, sluit deze opnieuw aan. • Of vraag om hulp van het installateur als het niet naar normaal kan hersteld.
IE 029	EPS-relais Fout	EPS(off-grid)-relais-fout • Koppel de PV+, PV, net en batterijen los, sluit deze opnieuw aan. • Of vraag om hulp van het installateur als het niet naar normaal kan hersteld.
IE 030	PV-conn Dir Fout	PV-richtingsfout • Controleer of de PV-ingangslijnen in de tegenovergestelde richting worden aangesloten. • Of vraag om hulp van het installateur als het niet naar normaal kan hersteld.
IE 031	Lader Relais Fout	Laadrelais-fout • Druk op de toets "ESC" om de omvormer opnieuw op te starten. • Of vraag om hulp van het installateur als het niet naar normaal kan hersteld.
IE 032	Aardrelais Fout	EPS(off-grid)-aardrelais-fout • Druk op de toets "ESC" om de omvormer opnieuw op te starten. • Of vraag om hulp van het installateur als het niet naar normaal kan hersteld.
IE 101	Vermogenstypefout	Vermogenstypefout • Upgrade de software, en druk op de toets "ESC" om de omvormer opnieuw op te starten. • Of vraag om hulp van het installateur als het niet naar normaal kan terugkeren.
IE 102	Poort OC Waarschuwing	EPS(off-grid)-poort overstroomfout • Controleer of de EPS(off-grid)-belasting de systeemvereisten niet overschrijdt, en druk op de toets "ESC" om de omvormer opnieuw op te starten. • Of vraag om hulp van het installateur als het niet naar normaal kan terugkeren.

Nummer	Fouten	Diagnose en oplossing
IE 103	Mgr EEPROM Fout	Leidende EEPROM-fout. • Sluit PV-, batterij- en netaansluitingen af, sluit deze opnieuw aan. • Als het niet naar normaal hersteld kan worden, vraagt u de installateur
IE 104	DSP ongeëvenaard	DSP-versiefout. • Controleer of de DSP1-versie overeenkomt • Als het niet naar normaal hersteld kan worden, vraagt u de installateur om hulp.
IE 105	NTC-steefproef ongeldig	NTC ongeldig • Zorg ervoor dat de NTC goed is aangesloten en dat de NTC in goede staat is. • Controleer of de installatieomgeving normaal is • Of vraag de installateur om hulp, als het niet naar normaal kan terugkeren.
IE 106	Bat Temp Laag	Batterijtemp laag • Controleer de installatieomgeving van de batterij om een goede warmteafvoer te garanderen. • Of vraag de installateur om hulp, als het niet naar normaal kan terugkeren.
IE 107	Bat Temp Hoog	Batterijtemp hoog • Controleer de installatieomgeving van de batterij om een goede warmteafvoer te garanderen. • Of vraag de installateur om hulp, als het niet naar normaal kan terugkeren.
IE 109	Meterfout	Meterfout • Controleer of het instrument goed werkt. • Als het niet naar normaal hersteld kan worden, vraagt u de installateur om hulp.
IE 110	Pallele Relais-fout	Parallele relais-fout • Druk op de toets "ESC" om de omvormer opnieuw op te starten. • Of vraag om hulp van het installateur als het niet naar normaal hersteld.
BE 001	BMS_External_Err	Batterijfout-Externe communicatiefout • Neem contact op met de batterijleverancier.
BE 002	BMS_Interne_Err	Batterijfout-Interne communicatiefout • Neem contact op met de batterijleverancier.
BE 003	BMS_Overspanning	Overspanning in batterijsysteem • Neem contact op met de batterijleverancier.
BE 004	BMS_Laagspanning	Laagspanning in batterijsysteem • Neem contact op met de batterijleverancier.
BE 005	BMS_OplaadOCP	Batterijfout-over ladingsfout • Neem contact op met de batterijleverancier.
BE 006	BMS_OntaadOCP	Batterijfout-overstroom ontladingsfout • Neem contact op met de batterijleverancier.
BE 007	BMS_TempHoog	Overtemperatuur in batterijsysteem • Neem contact op met de batterijleverancier.
BE 008	BMS_TempSensor-fout	Storing in batterijtemperatuursensor • Neem contact op met de batterijleverancier.

Nummer	Fouten	Diagnose en oplossing
BE 009	BMS_CelOnblans	Ongebalanceerde storing bij batterij • Neem contact op met de batterijleverancier.
BE 010	BMS_Hardware Bescherming	Storing van batterijhardwarebeveiliging • Neem contact op met de batterijleverancier.
BE 011	BMS_Circuit_Fout	Storing in batterijcircuit • Start de batterij opnieuw op. • Neem contact op met de batterijleverancier.
BE 012	BMS_ISO_Fout	Storing in batterijisolatie • Controleer of de batterij correct geaard is, en start de batterij opnieuw op. • Neem contact op met de batterijleverancier.
BE 013	BMS_VolSen_Fout	Fout bij batterijspanningssensor • Neem contact op met de batterijleverancier.
BE 014	BMS_TemppSen_Fout	Storing in temperatuursensor • Start de batterij opnieuw op. • Neem contact op met de batterijleverancier.
BE 015	BMS_CurSensor Fout	Fout bij batterijstroomsensor • Neem contact op met de batterijleverancier.
BE 016	BMS_Relais Fout	Fout bij batterijrelais • Neem contact op met de batterijleverancier.
BE 017	BMS_Type_Ongekend	Fout bij batterij type • Upgrade de batterij BMS software. • Neem contact op met de batterijleverancier.
BE 018	BMS_Ver_Ongekend	Storing in verkeerde batterijversie • Upgrade de batterij BMS software. • Neem contact op met de batterijleverancier.
BE 019	BMS_MFR_Ongekend	Batterijfabrikant kwam niet overeen met de fout • Upgrade de batterij BMS software. • Neem contact op met de batterijleverancier.
BE 020	BMS_SW_Ongekend	Storing in verkeerde batterijhardware en -software • Upgrade de batterij BMS software. • Neem contact op met de batterijleverancier.
BE 021	BMS M&S_Ongekend	Hoofd-/slavecontrole van batterij komt niet overeen • Upgrade de batterij BMS software. • Neem contact op met de batterijleverancier.
BE 022	BMS_CR GeenReageren	Verzoek om batterij op te laden reageert niet op een fout • Upgrade de batterij BMS software. • Neem contact op met de batterijleverancier.
BE 023	BMS SWBescherming	Fout bij batterijslave-softwarebeveiliging • Upgrade de batterij BMS software. • Neem contact op met de batterijleverancier.
BE 024	BMS 536 Fout	Batterijfout-overstroom ontladingsfout • Neem contact op met de batterijleverancier.
BE 025	BMS ZelfcontroleFout	Overtemperatuur in batterijsysteem • Neem contact op met de batterijleverancier.

Nummer	Fouten	Diagnose en oplossing
BE 026	BMS_ TempverschilFout	Storing in batterijtemperatuursensor • Neem contact op met de batterijleverancier.
BE 027	BMS_BreukFout	Ongebalanceerde storing bij batterij • Neem contact op met de batterijleverancier.
BE 028	BMS_Flash_Fout	Storing van batterijhardwarebeveiliging • Neem contact op met de batterijleverancier.
BE 029	BMS_Voorlaad_Fault	Storing bij batterijvoorziening • Neem contact op met de batterijleverancier.
BE 030	BMS_ LuchtSchakelaar_Fout	Storing in batterij luchtschakelaar • Controleer of de batterijonderbreker is uitgeschakeld. • Neem contact op met de batterijleverancier.

Als het gegevenspaneel van uw omvormer het storingslampje niet weergeeft, controleert u de volgende lijst om de huidige installatiestatus en de juiste bediening te controleren.

- Bevindt de omvormer zich op een schone, droge en goed geventileerde plaats?
- Is de DC-ingangsonderbreker open?
- Is de specificatie en lengte van de kabel toereikend?
- Zijn de I/O-aansluitingen en bedrading in goede staat?
- Is de configuratieset correct voor uw specifieke installatie?

Neem contact op met onze klantenservice voor verdere hulp. Wees voorbereid om de details van uw systeeminstallatie te beschrijven en het serienummer van de omvormer op te geven.

## 9.2 Routineonderhoud

De omvormer heeft in de meeste gevallen geen onderhoud of correctie nodig, maar als de omvormer vaak stroom verliest door oververhitting, kan dit toegeschreven worden aan de volgende redenen:

- De warmteafleider achter de omvormer is bedekt met vuil. Reinig indien nodig de warmteafleider met een zachte droge doek of borstel. Alleen getrainde en geautoriseerde professionals die bekend zijn met veiligheidseisen kunnen onderhouds- en onderhoudswerkzaamheden uitvoeren.

### ➤ Veiligheidsinspecties

Veiligheidscontroles moeten ten minste om de 12 maanden uitgevoerd worden, neem contact op met de fabrikant om te zorgen voor de passende training, expertise en praktische ervaring in het uitvoeren hiervan. (Houd er rekening mee dat deze actie niet onder de garantie valt).

Deze gegevens moeten in het apparaatlogboek vastgelegd worden. Als de apparatuur niet goed functioneert of als een test mislukt, moet de apparatuur gerepareerd worden voor de gedetailleerde informatie over de veiligheidsinspecties, zie sectie 2 van deze gebruikersaanwijzing voor veiligheidsinstructies en instructies van de Europese commissie.

### ➤ Regulier onderhoud

Alleen gekwalificeerde personen kunnen het volgende werk doen.

Tijdens het gebruik van de frequentieomvormer moet de beheerder de machine regelmatig controleren en onderhouden. De specifieke bediening is als volgt.

1. Controleer de warmteafleider op vuil, reinig de omvormer en stofzuig deze indien nodig. Dit werk moet van tijd tot tijd uitgevoerd worden.
2. Controleer of de frequentieomvormerindicator normaal is, controleer of de frequentieomvormerknop normaal is, controleer of de weergave van de frequentieomvormer normaal is. Deze inspectie moet ten minste om de 6 maanden uitgevoerd worden.
3. Controleer de invoer- en uitvoerlijnen op beschadiging of veroudering. Deze inspectie moet ten minste om de 6 maanden uitgevoerd worden.
4. Reiniging en veiligheidsinspectie van PV-modules moeten ten minste om de 6 maanden uitgevoerd worden.



## 10 Ontmanteling

### 10.1 Omvormer Demonteren

- Schakel de werkschakelaar DC- en AC zijde uit.
- Wacht minstens 5 minuten om de omvormer uit te schakelen.
- Verwijder alle kabelaansluitingen van de omvormer.
- Verwijder de omvormer van de montage beugel.
- Verwijder indien nodig de montage beugel.

### 10.2 Verpakking

Verpak de omvormer indien mogelijk in de originele verpakking.

- Als de originele verpakking niet kan gevonden worden, kan deze ook verpakt worden in een doos die aan de volgende vereisten voldoet:

Draagvermogen van meer dan 30kg;  
Gemakkelijk mee te nemen;

### 10.3 Opslag en Vervoer

Bewaar de omvormer in een droge omgeving met een temperatuur  $-40^{\circ}\text{C} \sim 65^{\circ}\text{C}$ . Houd er tijdens opslag en vervoer rekening mee dat er niet meer dan vier omvormers op elk stapelbord mogen gestapeld worden.

### 10.4 Afvalverwijdering

Als u de omvormer of andere gerelateerde onderdelen moet slopen, moet u de afvalomvormer en verpakkingsmaterialen naar de aangewezen locatie omvormer stuurt voor recycling door de relevante afdeling.

## 11 Vrijwaring

De serie-omvormers worden vervoerd, gebruikt en geëxploiteerd onder beperkte omstandigheden, zoals milieu, elektrisch enz. Wij zijn niet aansprakelijk voor het leveren van de service, technische ondersteuning of compensatie onder de hieronder vermelde voorwaarden, inclusief maar niet beperkt tot:

- Omvormer is beschadigd of kapot door overmacht (zoals aardbeving, overstroming, onweer, verlichting, brandgevaar, vulkaanuitbarsting enz.).
- De garantie van de omvormer is verlopen en niet verlengd.
- De SN, garantiekaart of factuur van de omvormer Kunnen niet verstrekt worden.
- Omvormer is beschadigd door menselijke redenen. Omvormer wordt gebruikt of bediend tegen items in het lokale beleid.
- De installatie, configuratie en inbedrijfstelling van de omvormer kunnen niet uitgevoerd worden in overeenstemming met de vereisten die in deze gebruikersaanwijzing vermeld worden.
- Het installeren, wijzigen of bedienen van de omvormer op de onjuiste manier die in deze gebruikersaanwijzing wordt beschreven zonder toestemming van het bedrijf.
- De omvormer wordt geïnstalleerd, gebruikt onder on gepaste omgeving of elektrische omstandigheden die in deze gebruikersaanwijzing beschreven worden zonder toestemming van ons.
- Omvormer wordt gewijzigd, bijgewerkt of gedemonteerd op hardware of software zonder toestemming van ons.
- Verkrijg het communicatieprotocol van andere illegale kanalen.
- Bouw bewakings-, en controlesysteem zonder toestemming van ons.
- Maak verbinding met batterijen van andere merken zonder toestemming van ons.

SolaX behoudt zich het recht voor om alle inhoud in deze gebruikersaanwijzing uit te leggen.

# Garantieregistratieformulier



## Voor klant (verplicht)

Naam ..... Land .....

Telefoonnummer ..... E-mail .....

Adres .....

Land ..... Postcode .....

Productserienummer .....

Datum van ingebruikname .....

Installatiebedrijfsnaam .....

Installatieprogrammasnaam ... Licentienummer van elektriciens .....

## Voor installateur

### Module (indien aanwezig)

Modulemerk .....

Module grootte (W) .....

Aantal ..... Stringen ..... Aantal panelen per String .....

### Batterij (indien aanwezig)

Batterijtype .....

Merk .....

Aantal aangesloten batterijen .....

Leveringsdatum ..... Handtekening .....

Ga naar onze garantiewebsite: <https://www.solaxcloud.com/#/warranty> om de online garantieregistratie te voltooien of gebruik uw mobiele telefoon om de QR-code te scannen om u te registreren.

Voor meer gedetailleerde garantievoorwaarden, ga naar de officiële website van SolaX: [www.solaxpower.com](http://www.solaxpower.com) om het te controleren.





**REGISTREER UW GARANTIE  
ONMIDDELIJK NA INSTALLATIE!  
GAN NAAR DE SOLAX WEBSITE OM UW  
GARANTIECERTIFICAAT TE VERKRIJGEN!  
HOUD UW OMVORMER ONLINE EN WIN  
SOLAX-PUNTEN!**

1

Open de camera  
op uw toesel en  
richt op de QR-code



2

Wacht tot de  
camera de QR-  
code herkent



3

Klik op banner  
of melding wanneer  
deze op het scherm  
wordt weergegeven



4

De pagina  
garantieregistratie wordt  
automatisch geladen

