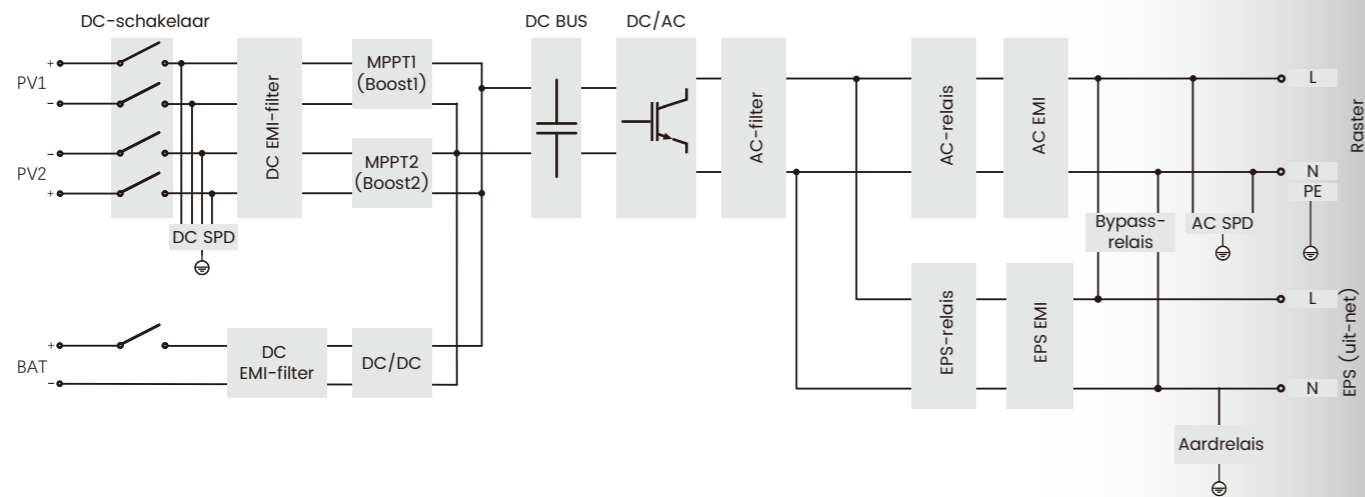


## CIRCUIT DIAGRAM



# X1-Hybrid G4

3,0kW/3,7kW/5,0kW/6,0kW/7,5kW



[www.solaxpower.com](http://www.solaxpower.com)

Globaal: +86 571-56260008  
PL: +48 662 430 292

AU: +61 1300 476 529  
DE: +49 (0) 6142 4091 664

UK: +44 2476 586998  
NED: +31 (0) 8527 37932

[info@solaxpower.com](mailto:info@solaxpower.com)  
[service@solaxpower.com](mailto:service@solaxpower.com)

V2.7 Informatie kan zonder voorafgaande kennisgeving worden gewijzigd.  
650.00009.00

## Kenmerken

Eenfasige hybride inverter



### Intelligent

- Tot 150% EPS uitgang voor 10s
- Schakeltijd <10ms
- Lithium-ion & Loodzuur batterij compatibel
- CT compatibel, belastingen reageren binnen 0,3s
- Intelligent belastingsbeheer (bijv. warmtepomp)
- Aan & Uit-net parallelfunctie, tot 15kW
- 5 werkmodi, 2 ladingsperiodes beschikbaar
- VPP klaar, aanvullende dienst op de energiemarkt



### Veilig

- IP65 beschermingsniveau
- Geïntegreerde SPD



### Hoog efficiënt

- 200%PVovergrootteentot110%ACoverbelastinguitgang
- Hogerefficiëntiebijladenenontladen,tot97,0%
- Ingebouwdeschaduwvolgfunctie



### Economische

- 16A DC ingangsstroom, ondersteuning van zonnepaneel met hoog vermogen
- Tot 150% PV-ingang
- Sla de overtollige energie van PV naar batterij op
- Lage startuitgangsspanning maakt inverter langere werktijd
- Minder energieverlies op batterij naar inverter

## DC-INGANG

Max. PV-array-vermogen [Wp]	6000	7400	10000	12000	15000
Max. PV ingangsvermogen <sup>①</sup> (PV1+PV2) [Wp]	4500	5500	7500	9000	10000
Max. PV ingangsspanning [V]	600	600	600	600	600
Start uitgangsspanning [V]	90	90	90	90	90
Nominale ingangsspanning [V]	360	360	360	360	360
MPPT spanningsbereik [V]	70~550	70~550	70~550	70~550	70~550
Aantal MPPT trackers /Reeksen per MPP tracker	2(1/1)	2 (1/1)	2 (1/1)	2(1/1)	2 (1/1)
Max. ingangsstroom (ingang PV1 / ingang PV2) [A]	16/16	16/16	16/16	16/16	16/16
Max. kortsluitstroom (ingang PV1 / ingang PV2) [A]	20/20	20/20	20/20	20/20	20/20

## AC INANG & UITGANG

Nominaal AC-uitgangsvermogen [W]	3000	3680	5000 <small>(Duitsland 4600, AU 4999)</small>	6000	7500
Max. AC schijnbaar uitgangsvermogen [VA]	3300	3680	5500 (4600 voor VDE4105, 4999 voor AS4777)	6600	7500
Max. AC uitgangsstroom [A]	14,4	16	23,9 <small>(Duitsland 20, AU 21,7)</small>	28,6	32,6
Max. AC schijnbaar ingangsvermogen [VA]	6300	7360	9200	9200	9200
Max. AC ingangsstroom [A]	27,4	32	40	40	40
Nominale AC-spanning [V]	220 / 230 / 240				
Nominale netfrequentie [Hz]	50 / 60				
Verplaatsvermogensfactor	0,8 leidend ~ 0,8 achterleidend				
THDi (nominaal vermogen) [%]	< 2				

## BATTERIJGEGEVENS

Batterijtype	Lithium-ion batterij / Loodzuur batterij				
Batterijspanningsbereik [V]	80 ~ 480				
Max. continue ladings-/ontladingsstroom [A]	30				

## EPS (UIT-NET OF BACK-UP) UITGANG (MET BATTERIJ)

Nominaal uitgangsvermogen [W]	3000	3680	5000	6000	7500
Schijnbaar piekvermogen [VA]	6000, 10s	6000, 10s	7500, 10s	9000, 10s	11250, 10s
Max. continue stroom [A]	13	16	21,7	26,1	32,6
Nominale spanning [V]; Frequentie [Hz]	230; 50 / 60				
Schakeltijd [ms]	< 10				
Parallele operatie	JA				

## SYSTEEMGEGEVENS

Max. efficiëntie [%]	97,6				
Euro. efficiëntie [%]	97,0				
Batterijladings/ontladingsefficiëntie [%] <sup>②</sup>	97,0 / 97,0				
Beschermingsgraad	IP65				
Bedrijfstemperatuurbereik [°C]	-35 ~ +60 (Afwijking boven +45)				
Max. bedrijfshoogte [m]	< 3000				
Relatieve vochtigheid [%]	4 ~ 100 (Condenseren)				
Typische geluidsemissie [dB]	< 30			< 45	
Opslagtemperatuur [°C]	-40 ~ +65				
Afmetingen (BxHxD) [mm]	482 x 417 x 181				
Nettogewicht [kg]	24			25	
Koelconcept	Natuurkoeling			Slimme koeling	
Communicatie interfaces	CT/Meter (optioneel), externe besturing RS485, Pocket WiFi (optioneel: Pocket Lan/4G), DRM, USB-upgrade, NTC (optioneel)				

## STROOMVERBRUIK

Intern verbruik (nacht) [W]	< 17W voor standby, < 2,7W voor idle				
-----------------------------	--------------------------------------	--	--	--	--

## STANDAARD

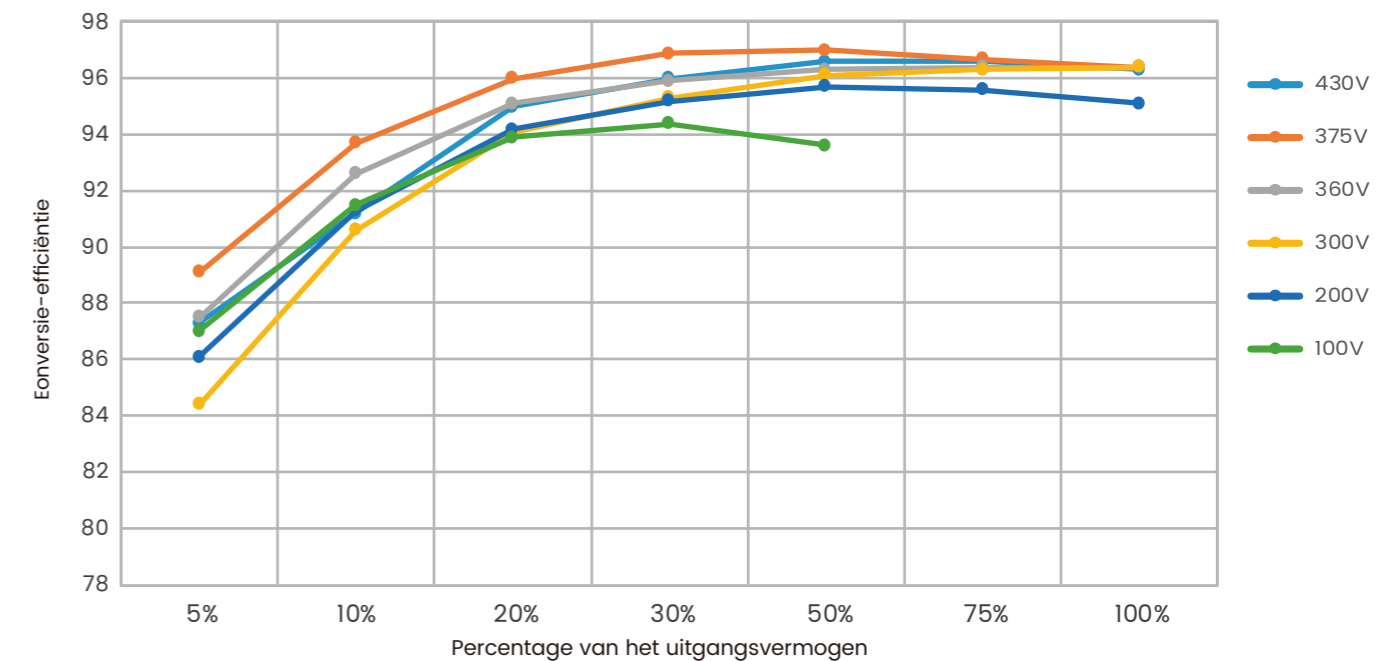
Veiligheid	EN/IEC62109-1 / -2				
EMC	EN61000-6-1/2/3/4; EN61000-3-2/3/11/12; EN 55011; EN 62920				
Certificering	VDE-AR-N 4105, G99, G98, AS/NZS4777, EN50549, CEI 0-21, C10/11, IEC61727, RD1699, NRS 097-2-1, PEA/MEA, VFR2019; PPS				

## BESCHERMING

Bescherming tegen de eilanden	Ja
DC omgekeerde polariteitsbescherming	Ja
Isolatiebewaking	Ja
Reststroombewaking	Ja
AC-overstroombescherming	Ja
AC-kortsluitingsbeveiliging	Ja
AC-overspanningsbeveiliging	Ja
AFCI	OPT
Overspanningsbescherming	Type II, DC en AC

①: Geeft aan dat alle bovengrens van het model met één PV1 & PV2-ingangsvermogen 5000 W is. [\*Max. PV-ingangsvermogen (PV1+PV2)\* heeft voorrang].  
②: PV tot BBT Max. efficiëntie 97,0%, BBT tot AC Max. efficiëntie 97,0%.

## EFFICIËNTIECURVE



## AFWIJKINGSCURVE

